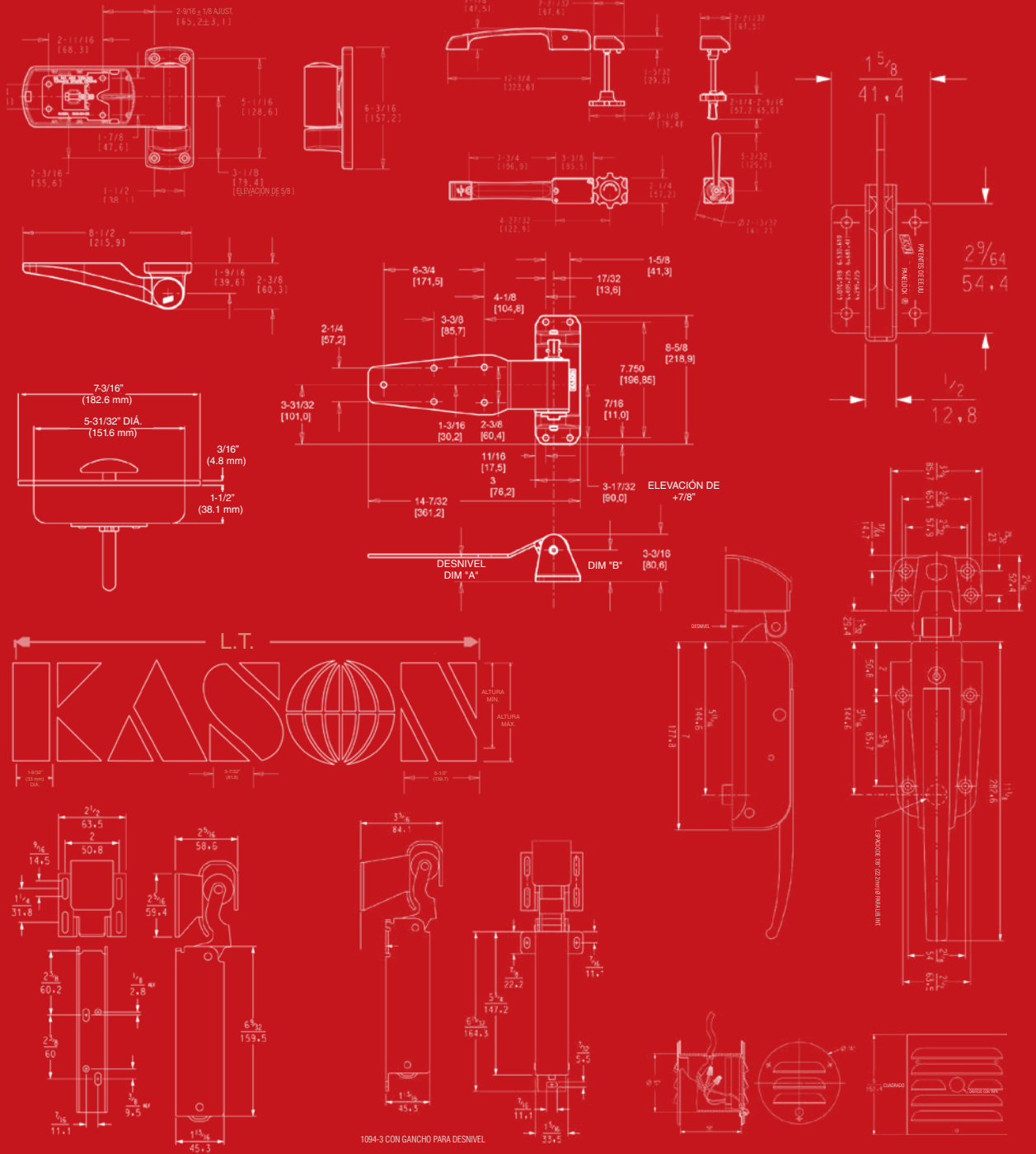




Donde el diseño de precisión se encuentra con
la fabricación de productos especializados

COMPONENTES PARA CUARTOS DE REFRIGERACIÓN

COMPONENTES PARA CUARTOS
DE REFRIGERACIÓN





LA MISIÓN DE KASON:

PROTEGER LA INTEGRIDAD DE SUS PRODUCTOS

Nuestros clientes hacen todo lo posible por construir los mejores refrigeradores, congeladores, equipos de servicios de alimentos cuartos industriales y camionetas de reparto. Nuestro objetivo es preservar la integridad de sus productos proporcionando los componentes y accesorios para puertas de la más alta calidad, tanto para equipos originales como para aplicaciones de reemplazo.

Los usuarios finales necesitan proteger los productos y procesos y reducir los costos operativos. Su primera línea de defensa son los cuartos herméticos y estables, con puertas que se abren con facilidad y se cierran firmemente.

Desde 1926, Kason ha prometido y entregado justamente eso. Las extensas líneas de componentes Kason para puertas de cuartos de refrigeración y de vitrinas de refrigeración satisfacen los requisitos más exigentes. Muestre el valor de sus productos con los componentes más innovadores, confiables y duraderos del mercado.

INVESTIGACIÓN Y PRUEBAS

Todos los productos Kason deben cumplir con los requisitos de nuestros clientes. Antes de desarrollar un producto nuevo, investigamos las necesidades de nuestras industrias y usuarios finales. Nunca nos conformamos con la situación actual. Nuestro personal especializado de investigación y desarrollo busca continuamente conceptos de diseño innovadores. Insisten en la integridad profesional, las pruebas exhaustivas de los productos y la precisión del control de calidad en línea. Así es como fabricamos productos tan exitosos y confiables como los cerrojos de seguridad que se liberan desde el interior SafeGuard®, las manijas y bisagras Pacsetter, las bisagras y cerrojos de acero inoxidable y las manijas para cocinas móviles con cilindros de cierre extraíbles.

CONCEPTOS CREATIVOS

Los principales fabricantes de equipos recurren a Kason cuando quieren un estilo único y propio. Adaptaremos un producto de nuestro inventario, diseñaremos componentes personalizados o colaboraremos con sus ingenieros de diseño para desarrollar una imagen exclusiva solo para sus productos. Fabricar componentes especiales y personalizados es parte de la rutina en Kason.

CALIDAD

Las plantas de producción de Kason se enorgullecen de sus instalaciones con tecnología de punta, que contienen procesos de fundición a presión, pulido y galvanoplastia completamente automatizados, como también una amplia gama de máquinas robotizadas y controladas electrónicamente. Exigimos materias primas de máxima calidad, tolerancias de máquinas precisas y un acabado del más alto nivel. Personas calificadas y con experiencia mantienen la tradición de excelencia de la producción de Kason. Nuestro incesante compromiso con una fabricación superior le garantiza productos de alta calidad al menor costo posible sistemáticamente. El control de calidad forma parte de cada paso de las operaciones de Kason: desde la investigación y el desarrollo técnico hasta el empaquetado y el envío.

SERVICIO

Nuestro eficaz y amable Departamento de Atención al Cliente es su salvación para todas sus necesidades de servicios de alimentos. Un representante puede rastrear rápidamente la disponibilidad del producto o el estado de su pedido con nuestro inventario y sistema de control de pedidos informatizados. Cuento con un envío internacional confiable, ya que le brindamos servicios desde los centros de distribución de Kason en los Estados Unidos continentales y Canadá, y a través de distribuidores autorizados en todo el mundo.

NUESTRA PROMESA

Nuestra máxima prioridad es satisfacer sus necesidades. Esta es la razón por la que Kason le suministra componentes y accesorios que reflejan la misma calidad que usted le exige a sus propios productos. Nos esforzamos por demostrar una actitud que lo lleve a querer hacer negocios con nosotros. En Kason ofrecemos una tradición de excelencia, una filosofía de innovación y la marca más confiable de componentes comerciales especializados.

CONTACTOS DE KASON

CENTROS DE VENTA Y DISTRIBUCIÓN DE EE.UU.

1.800.93KASON (800.935.2766)

KASON INDUSTRIES, INC. OFICINA MUNDIAL

57 Amlajack Boulevard | Newnan, GA 30265-1015, EE.UU.
800.935.3550 | FAX: 770.251.4854
Info@kasonind.com

KASON FOODSERVICE DIVISION

31 Amlajack Boulevard | Newnan, GA 30265-1015, EE.UU.
866.231.2157 | FAX: 770.252.8397
FoodService@kasonind.com

KASON INTERNATIONAL DIVISION

57 Amlajack Boulevard | Newnan, GA 30265-1015, EE.UU.
770.304.3000 | FAX: 770.251.4854
International@kasonind.com

KASON VINYL DIVISION

31 Amlajack Boulevard | Newnan, GA 30265-1015, EE.UU.
678.423.0722 | FAX: 770.252.8397
Vinyl@kasonind.com

KASON CANADA BRANCH

226 Industrial Pkwy North, Suite 2
Aurora, Ontario, L4G 4C3, Canada
905.713.6515 | FAX: 905.713.6518
Canada@kasonind.com

KASON CENTRAL BRANCH

8889 Whitney Drive | Lewis Center, OH 43035-7106, EE.UU.
740.549.2100 | FAX: 740.549.0701
Central@kasonind.com

KASON MID-AMERICA BRANCH

1239 Atlantic Avenue | Kansas City, MO 64116-4141, EE.UU.
816.472.7450 | FAX: 816.472.8580
MidAmerica@kasonind.com

KASON WESTERN BRANCH

1500 East Wooley Road, Suite E
Oxnard, CA 93030-7385, USA
805.247.1088 | FAX: 805.247.1164
Western@kasonind.com

CONTENIDO

ÍNDICE POR NÚMERO DE ARTÍCULO	B2
ADVERTENCIAS DE SEGURIDAD	B2
COMPONENTES PERSONALIZADOS KASON	B3

CERROJOS Y SISTEMAS DE CIERRE

Sistema de cierre SECUREGUARD™	B4
Cerrojo dormido	B5
Sistemas de cierre con liberación interior	B6
Cerrojo SafeGuard®	B7 - 15
Uso pesado	B16 - 17
Sellado múltiple para uso pesado	B18 - 19
Cerrojo de candado de hierro	B20 - 21
Holandés	B20
Super congelador	B22 - 23
Escape de explosión	B24
Manijas con liberación interior	B26 - 29

MANIJAS

Manijas con cierre	B30 - 32
Manija con cerrojo dormido	B33 - 36
Manijas con cierre Performer	B30 - 38

BISAGRAS

Selector de bisagras Kason	B38
Bronce forjado	B39 - 40
Paleta de acero	B41
Paleta de hierro	B42
Aluminio	B43
Doble nudillo	B44
Leva de elevación reversible	B45 - 46, B49
Ayudada por resorte	B47 - 48
Leva de elevación para uso pesado	B50 - 53
Acero inoxidable	B54 - 55
Performer	B56 - 58
Super congelador	B59 - 60

CIERRAPUERTAS

Accionado por resorte	B61, B64 - 66
Hidráulico	B62
Ganchos amplios	B63

ILUMINACIÓN PARA REFRIGERACIÓN

Servicio de cálculo de iluminación KASCALC	B67
Luz de seguridad para la noche	B67
Incandescente estándar resistente al vapor	B68 - 69
Lámparas fluorescentes compactas resistentes al vapor	B70 - 71
Iluminación LED GreenGuard®	B72 - 87
Fluorescente de alta eficiencia, 48 pulg.	B90 - 91
Sensor de movimiento	B92

ORIFICIOS DE ALIVIO DE PRESIÓN

Estrecho para jambas	B93
Con calentador y sin calentador	B94 - 95
Temperatura baja	B96
Flujo alto	B97

CORTINAS Y PUERTAS DE VINILO

MATERIALES DE FABRICACIÓN

Panel de empuje Safety-GLOW™	B33
Sellador de silicona Rubbaseal™	B100
Sellador de butilo	B101
Junta de barrido	B114

SUJETADORES DE PANELES

Inyección de espuma en el lugar	B102 - 106 B110
Riel rígido	B107 - 109
Espuma en plancha	B111 - 112
Adaptadores y accesorios	B113

PROTEJA SU INTEGRIDAD

Proteja la integridad de sus productos con los componentes más innovadores, confiables y duraderos del mercado — Kason.

Los fabricantes de cuartos de refrigeración han convertido a Kason en la marca principal de componentes de refrigeración y sujetadores de paneles de calidad desde 1926. Mantenemos ese liderazgo a través de relaciones cercanas con nuestros clientes y mediante el conocimiento y la comprensión a fondo de sus necesidades.

Los componentes y accesorios Kason evolucionan continuamente para satisfacer cada vez más las exigencias de la industria. Si un producto no se adapta a una aplicación, desarrollamos un nuevo producto. Los fabricantes de cuartos de refrigeración se benefician de nuestro conocimiento y experiencia incomparables, porque los productos Kason funcionan mejor y duran más. Nuestros componentes y accesorios de eficacia comprobada, diseñados específicamente para los requisitos de cuartos de refrigeración, ofrecen valor auténtico.

Los productos Kason ayudan a que sus cuartos de refrigeración logren lo que sus clientes les exigen.

LÍNEAS DE PRODUCTOS KASON

COMPONENTES Y ACCESORIOS PARA

- Cuartos de refrigeración, de congelación y cámaras de pruebas
- Vitrinas de refrigeración, de congelación y refrigeradores
- Hornos y gabinetes que mantienen el calor
- Equipos de preparación y servicio de alimentos
- Gabinetes y equipos de cafetería
- Equipos para cocinas móviles
- Sujetadores de paneles Panelock™
- Sistemas de accionamiento de puertas corredizas Doorware®
- Dispositivos eléctricos y lámparas
- Cortinas de bandas de vinilo y puertas batientes Thermal Flex®
- Conjuntos y patas de ruedas

COMPONENTES PARA CUARTOS DE REFRIGERACIÓN KASON

ÍNDICE POR NÚMERO DE ARTÍCULO

ARTÍCULO	PÁGINA	ARTÍCULO	PÁGINA	ARTÍCULO	PÁGINA
0027C Liberación interior	B26	1153A	B108	1807LC.....	B72 - 73
0027C Liberación interior (desniveles)	B32 - 33	1153B.....	B108	1807LW	B72 - 73
0027NL.....	B34 - 35	1154.....	B109	1808.....	B74 - 75
0028.....	B36 - 37	1155.....	B109	1808FM.....	B76 - 77
0036.....	B6	1156A.....	B108	1808NM.....	B76 - 77
0045.....	B16	1156B.....	B108	1809.....	B78 - 79
0046.....	B17	1164-10	B103	1810EZ.....	B90 - 91
0049.....	B20	1168RBP	B103	1810LC.....	B84 - 85
0050.....	B16	1168RP	B104	1810LE	B80 - 81
0051.....	B17	1168RT.....	B103	1810LX4000	B82 - 83
0052.....	B20	1169 Adaptadores	B113	1820.....	B88 - 89
0053.....	B21	1169P.....	B105	1825.....	B93, B95
0055 Cerrojo	B15	1172.....	B110	1830.....	B94 - 95
0055 Liberación interior	B28	1173.....	B106	1832.....	B94 - 95
0056.....	B7-8	1174.....	B110	1832DBL.....	B96
0057.....	B4	1178 Adaptadores	B113	1834.....	B94 - 95
0058.....	B9	1178RP	B104	1836.....	B94 - 95
0059.....	B9, B12	1188 Adaptadores	B113	1845.....	B97
0077.....	B10	1188RBP	B105	1901A	B92
0078.....	B11 - 12	1188RP	B105	3700 Sellador Rubbaseal™	B100
0078S.....	B13	1188RT.....	B105	3701 Sellador de butilo	B100
0094.....	B59	1189P.....	B105	4545.....	B18
0100WG.....	B112	1190.....	B106	4646.....	B19
0188.....	B22	1214.....	B42	5050.....	B18
0188X.....	B23	1228.....	B36 - 37	5151.....	B19
0189.....	B22	1229.....	B29	5656.....	B7
0189X.....	B23	1229C.....	B29	Sistemas de puertas de vinilo.....	B98 - 99
0199.....	B24	1236.....	B30		
0480.....	B27	1238.....	B31		
0481.....	B25	1239.....	B31		
0482.....	B25	1240.....	B43		
0483.....	B28	1241.....	B44		
0486.....	B27	1243.....	B46		
0486*F	B27	1245.....	B45 - 46		
0489.....	B27	1246.....	B45 - 46		
0481SC	B14	1248.....	B47 - 48		
0487.....	B25	1249.....	B47 - 48		
0778.....	B14	1251.....	B44		
0779.....	B12	1255.....	B49		
0944.....	B5	1256.....	B49		
0948C.....	B6	1275.....	B50		
0998.....	B59	1276.....	B50		
1037.....	B39	1277.....	B52 - 53		
1055.....	B40	1277L.....	B52		
1073.....	B40	1278.....	B51		
1074.....	B41	1341.....	B55		
1075.....	B41	1345.....	B56		
1076.....	B41	1346.....	B57 - 58		
1092.....	B64	1377L.....	B54		
1093.....	B64	1377S.....	B54		
1094 Cierrapuertas.....	B62	1398.....	B60		
1094 Ganchos	B63	1409.....	B42		
1095.....	B61	1802 LED.....	B86 - 87		
1097.....	B65	1802LG	B68 - 69		
1098.....	B66	1802NL.....	B67		
1138 Tapón de acabado	B113	1803 LED.....	B86 - 87		
1145 Llave hexagonal	B113	1803LG	B68 - 69		
1147 Tapón de acabado	B113	1804LG	B68 - 69		
1151.....	B112	1806 Artefacto LED	B84 - 87		
1152.....	B112	1806 Artefacto resistentes al vapor	B70 - 71		

ADVERTENCIAS DE SEGURIDAD

CIERRE DE SEGURIDAD

En los casos que haya posibilidad de atrapamiento dentro de un cuarto con cerrojo, es obligatorio usar un cerrojo o una manija adaptados con un mecanismo de liberación interior. El atrapamiento puede producir lesiones graves o la muerte. Los cerrojos que se muestran en este catálogo sin esta característica están diseñados solamente para usar en unidades donde no haya suficiente espacio para el atrapamiento.

CERROJOS SAFEGUARD®

Los cerrojos SafeGuard® evitan el atrapamiento en los cuartos de refrigeración cuando se usan manijas adecuadas de liberación interior. Los cerrojos SafeGuard® pueden desbloquearse con el mecanismo de liberación interior, ya sea si el cierre es de cilindro o candado.

MECANISMOS DE LIBERACIÓN INTERIOR

Los fabricantes e instaladores de equipos deben verificar el correcto funcionamiento de los mecanismos de liberación interior luego de la instalación y antes de la entrega al usuario final. Para que la liberación interior funcione de forma adecuada, todas las partes indicadas deben instalarse correctamente.

BISAGRAS DESMONTABLES - PRECAUCIÓN PARA LOS USUARIOS FINALES

No use una cuña para levantar una puerta abierta equipada con bisagras desmontables. En condiciones especiales, como el viento fuerte, la puerta podría levantarse de la cuña y desengancharse de las bisagras. Si necesita un retenedor, elija uno que sea adecuado para la aplicación.



COMPONENTES PERSONALIZADOS

DESAFÍENOS

Los principales fabricantes de equipos recurren a Kason cuando buscan una nueva imagen para sus líneas principales de refrigeradores y congeladores comerciales. Tenemos la experiencia necesaria en I+D y producción para convertir una idea en un herraje de puerta práctico y eficaz. Diseñamos y fabricamos los componentes para servicios de alimentos de la más alta calidad desde 1926.

Puede ver los resultados de Kason con la colaboración de los fabricantes de equipos originales en algunos de los equipos de servicios de alimentos y de refrigeración más vendidos de la industria.

Nuestro personal especializado de investigación y desarrollo busca continuamente conceptos de diseño innovadores. Insisten en la integridad profesional y el control de calidad en línea preciso. Así es como fabricamos líneas de productos tan exitosas y confiables como los cerrojos con liberación interior SafeGuard®, las manijas y bisagras Pacesetter, los filtros de grasa de campanas extractoras Trapper™ y los sujetadores de paneles con levas de fijación Panelock™.

Las plantas de producción de Kason se enorgullecen de sus instalaciones con tecnología de punta, que contienen procesos de fundición a presión, pulido y galvanoplastia completamente automatizados, como también una amplia gama de máquinas robotizadas y controladas electrónicamente. Exigimos materias primas de máxima calidad, tolerancias de máquinas precisas y un acabado del más alto nivel. Un equipo de producción calificado y con experiencia mantiene la tradición de Kason de excelencia en la producción. El compromiso de Kason con una fabricación superior le garantiza productos de alta calidad al mejor valor. El control de calidad forma parte de cada paso de las operaciones de Kason: investigación y desarrollo, ingeniería, fabricación, empaquetado, reparto y servicio de atención al cliente.

Llame a Kason si necesita componentes personalizados y a medida. Desde agregar su logotipo a un diseño estándar de Kason hasta fabricar un empaque para componente único, nuestros talentosos ingenieros de diseño trabajarán junto con su personal para desarrollar componentes y accesorios de especialidad para beneficiar a sus productos.

Consulte a su representante de Kason acerca de nuestros servicios de diseño personalizado, de producción y reparto.



CERROJO CON BLOQUEO SECUREGUARD™ KASON 57

LOS SISTEMAS DE CIERRE DE REFRIGERADORES/CONGELADORES MANTIENEN A SALVO A LOS PRODUCTOS VALIOSOS

- Los sistemas de cierre para uso pesado se bloquean automáticamente cuando la puerta se cierra.
- Ofrecen la máxima seguridad y pérdidas mínimas de productos.
- Equipado con un cilindro de cierre de tambor de pines, de bronce, de alta seguridad y calidad.
- Ahorra energía y protege la calidad de los alimentos, ya que la puerta se mantiene cerrada.
- Se adapta fácilmente a la mayoría de las puertas de los cuartos de

- refrigeración y de congelación.
- El cerrojo interior puede bloquearse en la posición abierta para un acceso más sencillo durante el cargado.
- Sus componentes internos no se congelan.
- Disponible en los modelos con cilindro de cierre de sobreponer y con núcleo extraíble.

VISTA EXTERIOR



VISTA INTERIOR



ESPECIFICACIONES

MATERIAL:

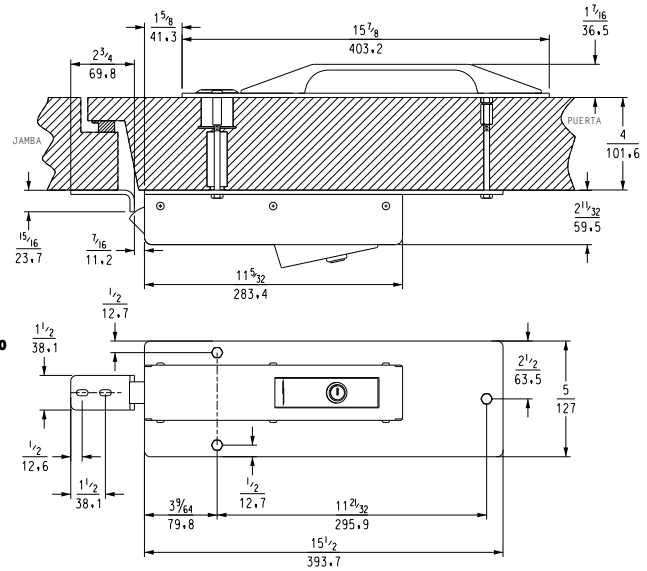
Placas de montaje de aluminio anodizado y cubierta del cerrojo de aluminio, lengüeta del pestillo de zamak fundido a presión, jaladera exterior de zamak fundido a presión con acabado de cromo pulido, manija de empujar interior y receptor de acero inoxidable, acoplamientos de plástico no conductores.

MONTAJE:

Se instala con 3 tornillos en una puerta de 4 pulg. de espesor y 30 pulg. de ancho o mayor. Cerrojo y perno pasante de la manija con accesorios ocultos.

OPCIÓN:

CILINDROS DE CIERRE CON NÚCLEOS INTERCAMBIABLES SFIC disponibles, incluyen núcleos de 7 pines, acepta núcleos de 6 o 7 pines.



57-04 SISTEMA DE CIERRE DE CILINDRO DE SOBREPONER ESTÁNDAR

- Sistema completo con cilindro de cierre preensamblado. Se suministra con receptor de acero inoxidable para instalar en fábrica
- Los cilindros de cierre tienen distintas combinaciones aleatorias.

57-08 SISTEMA DE CIERRE DE NÚCLEO EXTRAÍBLE

- Sistema completo con núcleo de cilindro extraíble en forma de ocho que permite cambiar las llaves de forma rápida y segura con cualquier núcleo SFIC de 6 o 7 pines.
- Se suministra con receptor de acero inoxidable para instalar en fábrica
- Los cilindros de cierre usan la misma llave; se incluye una llave para cambio del núcleo

57-17 RECIBIDOR PARA ADAPTACIÓN CON PERNO PASANTE

- Pernos pasantes de los receptores de acero inoxidable con los orificios de los pernos ocultos para una instalación simple y segura
- Permite reemplazar la mayoría de los cerrojos de cuartos de refrigeración estándar con el cerrojo N.º 57 sin reforzar más el panel. La placa cubre los orificios de los tornillos que no se usan.
- Use con sistemas de cierre N.º 57-04 y N.º 57-08 en puertas a nivel o en puertas con desnivel de hasta 1-1/4 pulg. (31.6 mm)

57-22 KIT PARA CILINDRO CON NÚCLEO EXTRAÍBLE

- Permite que el usuario cambie el cilindro estándar por un cilindro con núcleo extraíble

57-26 KIT PARA PUERTA DE GRAN ESPESOR

- Para instalaciones de cerrojos en puertas con espesor mayor de 4 pulg.

N.º de modelo	Artículo	Cantidad/Caja	Peso aproximado/Caja
10057000004	Sistema de cierre con cerradura de alta seguridad, a nivel	1	12 lb (5.4 kg)
10057000008	Sistema de cierre con cerradura de núcleo extraíble, a nivel	1	12 lb (5.4 kg)
10057000017	Receptor con perno pasante, a nivel o con desnivel de hasta 1-1/4 pulg. (31.6 mm)	1	2 lb (0.9 kg)
10057000022	Kit de cilindro con núcleo extraíble	1	1 lb
10057000026	Kit de extensión para puerta con gran espesor (5 pulg., 5 1/2 pulg. o 6 pulg.)	1	1 lb
9005700242	Kit de repuesto para el kit de cilindro 57-04	1	
9005700022	Kit de repuesto para el kit de cilindro 57-08	1	
9005700243	Kit de repuesto para el kit de cilindro 57-14	1	



EL CERROJO DORMIDO KASON 944 PROTEGE LOS PRODUCTOS

EL CERROJO DORMIDO VERSÁTIL CON CILINDRO DE CIERRE PROTEGE LAS PUERTAS DE CUARTOS DE REFRIGERACIÓN/ CONGELACIÓN

- Posee un cerrojo dormido fuerte con cilindro de cierre de alta seguridad y tornillos ocultos para asegurar que no se pueda sabotear
- Diseñado específicamente para puertas a nivel para cuartos de refrigeración y de congelación
- Para evitar la congelación, el cerrojo se monta en la jamba de la puerta y tiene acoplamiento termoplástico no conductores
- El recibidor para uso pesado se monta en la puerta
- El cilindro de cierre de enroscar embutido, de 5 pernos, es estándar
- Modelos disponibles en acabados de cromo pulido y cepillado

SISTEMA DE CIERRE CON NÚCLEO EXTRAÍBLE

- El cerrojo dormido con cilindro con núcleo extraíble opcional permite cambiar la llave de forma rápida y segura
- Se proporciona una llave para cambiar el núcleo. Cilindros de cierre disponibles.



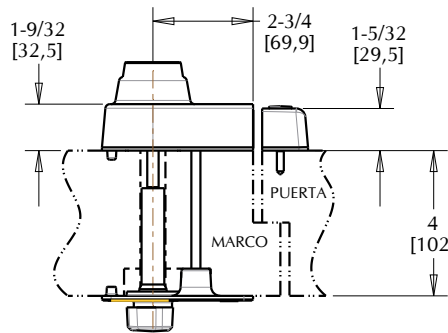
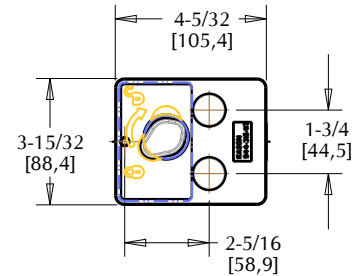
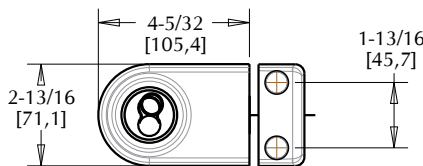
ARTÍCULO Nº **944**
CERROJO,
EXTERIOR



Patentes de EE.UU. N.º 6,877,346 y D524,143



ARTÍCULO Nº **944**
CERROJO,
INTERIOR



ESPECIFICACIONES

MATERIAL:
Recibidor y caja de tornillos exterior de zamak fundido a presión; pasador de metal macizo de 1 pulg.; placa y cerrojo manual interiores de material compuesto con fibra de vidrio; eje que atraviesa la puerta de plástico

ACABADO:
Cromado pulido o cepillado

MONTAJE:
El cerrojo se instala en la jamba de la puerta; se suministra con dos tornillos de montaje para paredes de 4 pulg. (101.6 mm) de espesor; tapones de orificios incluidos. El recibidor se monta en la puerta

OPCIÓN DE MONTAJE:
Cerrojo disponible para espesores de pared de 3.5 pulg. a 6 pulg. (89 mm a 152 mm). El usuario debe suministrar los tornillos pasantes de la longitud deseada

CILINDRO DE CIERRE:
De bronce con cinco pines estándar, de enroscar. Usa la misma llave

DESNIVEL:
A nivel

OPCIONES DE CILINDRO:
Cerrojo disponible con cilindro de 7 pines con núcleo extraíble SFIC o sin cilindro de cierre para que el cliente instale un cilindro de cierre distinto

EMPAQUE:
Uno por caja

PESO:
Aprox. 3-1/2 lb (1.6 kg) por caja

CILINDRO SUMINISTRADO POR EL USUARIO:
El usuario puede suministrar su propio cilindro: cualquier cilindro de sobreponer estándar con cuerpo de 1-1/8 pulg. y leva Adams Rite. Pida un cerrojo estándar. El usuario reemplaza el cilindro

N.º de modelo	Artículo	Acabado
10944000044	Cerrojo dormido con cilindro de 4 pulg.	Cromo pulido
10944000045	Cerrojo dormido con cilindro de 4 pulg.	Cromo cepillado
10944000046	Cerrojo dormido sin cilindro de 4 pulg.	Cromo pulido
10944000047	Cerrojo dormido sin cilindro de 4 pulg.	Cromo cepillado
10944000048	Cerrojo dormido con cilindro de núcleo extraíble de 4 pulg.	Cromo pulido
10944000049	Cerrojo dormido con cilindro de núcleo extraíble de 4 pulg.	Cromo cepillado
10944000050	Cerrojo dormido con cilindro de núcleo extraíble de 1 pulg. Solo para refrigeradores de pared	Cromo pulido
10944000054	Cerrojo dormido con cilindro universal de 3.5 a 6 pulg.	Cromo pulido
10944000055	Cerrojo dormido con cilindro universal de 3.5 a 6 pulg.	Cromo cepillado
10944000056	Cerrojo dormido sin cilindro universal de 3.5 a 6 pulg.	Cromo pulido
10944000057	Cerrojo dormido sin cilindro universal de 3.5 a 6 pulg.	Cromo cepillado
10944000058	Cerrojo dormido con cilindro de núcleo extraíble universal 3.5 a 6 pulg.	Cromo pulido
10944000059	Cerrojo dormido con cilindro de núcleo extraíble universal 3.5 a 6 pulg.	Cromo cepillado
9094400249	Kit de cilindro de repuesto*	

*Kit de cilindro disponible solo para 10944000048, 10944000049, y 10944000050

ACCESORIOS DE CIERRE KASON

948C SISTEMA DE LIBERACIÓN INTERIOR CON CILINDRO DE CIERRE

- El sistema con cilindro de cierre a prueba de sabotaje complementa cualquier sistema de jaladera o de cerrojo.
- Se monta por completo en la puerta, por lo que no lo afecta que la puerta esté caída.
- El cilindro se monta con tornillos ranurados en una sola dirección para mayor seguridad
- El giro de la palanca desbloquea o vuelve a bloquear la puerta desde el interior; sin partes para retirar o cambiar de posición

ESPECIFICACIONES

MATERIAL/ACABADO:

CIERRE - Zinc fundido a presión/cromo pulido

LIBERACIÓN INTERIOR - Cubo y brida de metal, brazo y perno de acero inoxidable, buje y eje de nylon, recibidor de polipropileno

MONTAJE:

Se monta a través de la puerta con tornillos de cabeza plana N.º 10 (5.0 mm)

LONGITUD DEL EJE:

Estándar para puertas de 4 pulg. (101.6 mm) de espesor. Medidas personalizadas disponibles; especifique el espesor de la puerta cuando haga el pedido

EMPAQUE:

24 por caja

PESO:

23.2 lb (10.5 kg) por caja

N.º de modelo	Artículo
10948C00004	Carcasa del cilindro con liberación interior

Pueden usar la misma llave o distintas; 5 cambios de llave disponibles; especifique

36 ENGANCHE PARA CANDADO CON LIBERACIÓN INTERIOR

- El enganche para candado simple protege cualquier puerta de cámara frigorífica o de congelación
- Para bloquear, mueva la barra de bloqueo de acero inoxidable a la posición horizontal a lo ancho de la puerta, luego tranque con su candado
- Se instala rápido en la planta o en el lugar con un montaje sencillo a través de la jamba
- A prueba de sabotaje dado que los tornillos quedan cubiertos cuando la unidad se bloquea
- Cuando está abierto, sostiene el candado para evitar que se pierda
- Perilla giratoria fluorescente de liberación interior

ESPECIFICACIONES

MATERIAL/ACABADO:

Poste de zinc fundido a presión y cromado; barra de bloqueo de acero inoxidable con acabado cepillado; perilla que se desatornilla y brilla en la oscuridad

DESNIVELES:

Consulte la información de pedidos

MONTAJE:

Se monta a través de la jamba de la puerta para una apertura derecha o izquierda de la puerta. Perforado y avellanado para tornillos de cabeza plana ocultos N.º 10 (5.0 mm)

LONGITUD DE LA VARILLA:

Estándar para puertas de 4 pulg. (101.6 mm) de espesor. Pida el 10036000012 para espesores de puertas personalizados y corte la longitud para adaptarlo

EMPAQUE:

12 por caja

PESO:

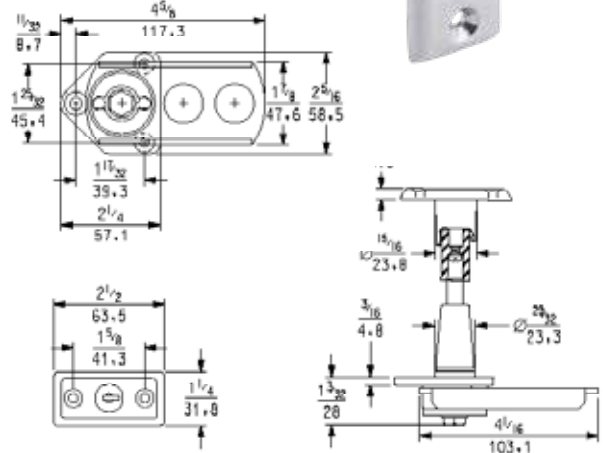
13.2 lb (6.0 kg) por caja

N.º de modelo	Desnivel
10036000002	A nivel (0.0 mm)
10036000006	1-1/8 pulg. (28.6 mm)
10036000008	1-3/8 pulg. (34.9 mm)
10036000012	Perilla con varilla roscada de 11-1/4 pulg. de largo (6 por caja)

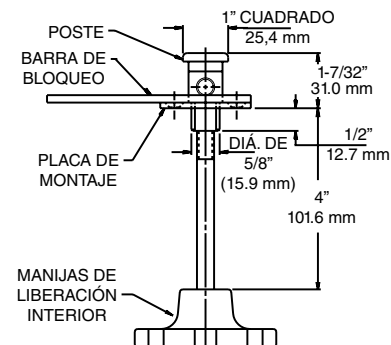
ARTÍCULO Nº 948C



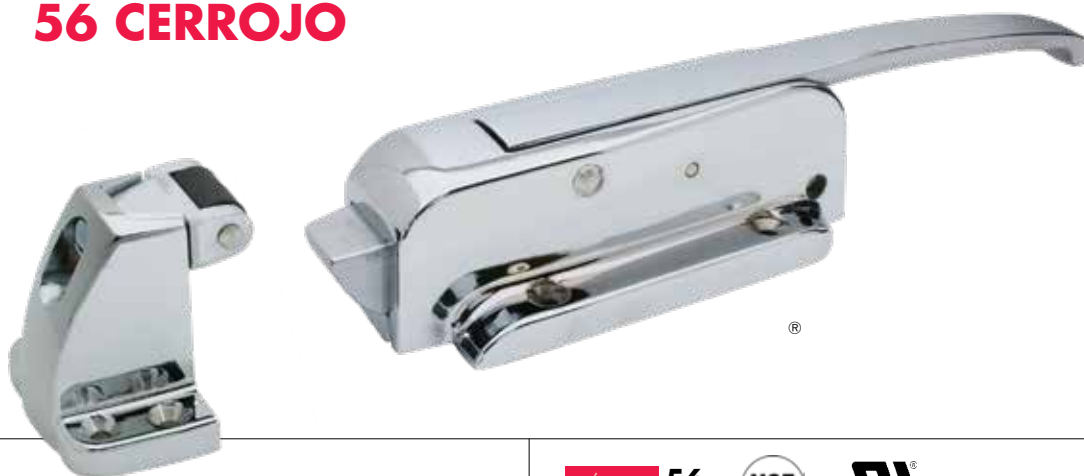
Patente de EE.UU. 5,272,931



ARTÍCULO Nº 36



56 CERROJO



ARTÍCULO N° 56



56 CERROJO SAFEGUARD®

- La lengüeta tipo pestillo proporciona un cierre seguro
- La construcción de alta resistencia comprobada tiene mayor duración que los cerrojos similares en usos industriales severos
- El recibidor ajustable patentado de Kason garantiza un ajuste preciso
- Receptáculo para candado estándar en todos los modelos
- Admite la palanca de liberación interior de Kason para evitar el atrapamiento accidental en cuartos de refrigeración cerrados
- La palanca interior libera la puerta cerrada con cilindro o con candado
- Incomparable en duración y confiabilidad

ESPECIFICACIONES

MATERIAL:

Cuerpo y carcasa del recibidor de zinc fundido a alta presión, manija de acero inoxidable serie 300.

ACABADO:

Consulte la tabla en la página B-8. Acabados de revestimiento en polvo y manijas de acero inoxidable disponibles para usar en condiciones ambientales extremas. Si desea más información, contacte a su representante de Kason.

MONTAJE:

Orificios perforados y avellanados para tornillos de 1/4 pulg. (6.0 mm)

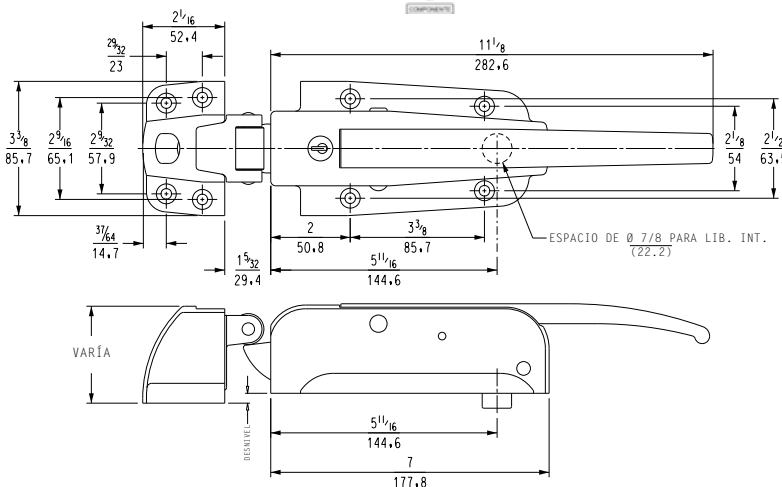
EMPAQUE/PESO:

6 conjuntos de cuerpos por caja/aprox. 30 lb (14 kg) por caja

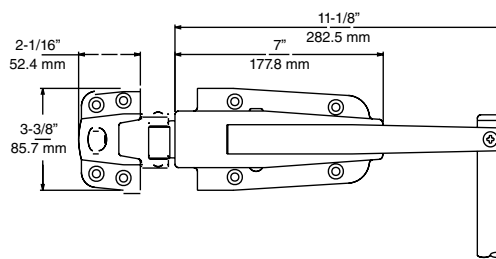
6 conjuntos de recibidores por caja/aprox. 10 lb (4.5 kg) por caja

LIBERACIÓN INTERIOR:

Se pide por separado. Consulte las páginas B-25 a B-29 para seleccionar



ARTÍCULO N° 5656



5656 CERROJO CON DOS PUNTOS DE CIERRE

Dos cerrojos N.º 56 conectados por una varilla de acero inoxidable. El cerrojo inferior tiene cilindro de cierre. La varilla tiene un diámetro de 7/8 pulg. (22.2 mm) y 37-1/4 pulg. (946.2 mm) de largo, se vende por separado. El cerrojo tiene las mismas características que el cerrojo N.º 56. La varilla de conexión se suministra sin cargo cuando se pide con el conjunto del cerrojo, pero se puede comprar el repuesto por separado.

ESPECIFICACIONES

EMPAQUE/PESO:

1 conjunto por caja/aprox. 13 lb (5.9 kg)

INFORMACIÓN PARA PEDIDOS DE LA SERIE 56

N.º de modelo	Artículo	Descripción	Acabado
10056CH5020	Cuerpo con cilindro de cierre	Resorte duro	Cromo pulido
10056CH6021	Cuerpo con cilindro de cierre	Resorte duro	Cromo cepillado
10056CH0108	Cuerpo con cilindro de cierre	Resorte duro	Revestimiento en polvo plateado
10056CH8108	Cuerpo con cilindro de cierre	Resorte duro, manija de inoxidable	Manija de cromo pulido y acero inoxidable pulido
10056CLT108	Cuerpo con cilindro de cierre	Resorte liviano, manija de inoxidable	Cuerpo con revestimiento en polvo plateado, manija de acero inoxidable pulida
10056CLT208	Cuerpo con cilindro de cierre	Resorte liviano, manija de inoxidable	Cuerpo y manija con revestimiento en polvo plateado
10056CL5020	Cuerpo con cilindro de cierre	Resorte liviano	Cromo pulido
10056CL6021	Cuerpo con cilindro de cierre	Resorte liviano	Cromo cepillado
10056CL0108	Cuerpo con cilindro de cierre	Resorte liviano	Revestimiento en polvo plateado
10056CL810805	Cuerpo con cilindro de cierre	Resorte liviano, manija de inoxidable	Manija de cromo pulido y acero inoxidable pulido
10056CL902005	Cuerpo con cilindro de cierre	Resorte liviano, manija de inoxidable	Cuerpo y manija con revestimiento en polvo negro
10056CL902205	Cuerpo con cilindro de cierre	Resorte liviano, manija de inoxidable	Cuerpo con revestimiento en polvo negro, manija de acero inoxidable pulida
10056CX5020	Cuerpo con cilindro de cierre	Resorte extra liviano	Cromo pulido
10056H05018	Cuerpo para cierre con candado	Resorte duro, manija de inoxidable	Manija de cromo pulido y acero inoxidable pulido
10056H05020	Cuerpo para cierre con candado	Resorte duro	Cromo pulido
10056H06021	Cuerpo para cierre con candado	Resorte duro	Cromo cepillado
10056L0T108	Cuerpo para cierre con candado	Resorte liviano, manija de inoxidable	Cuerpo con revestimiento en polvo plateado, manija de acero inoxidable pulida
10056L0T208	Cuerpo para cierre con candado	Resorte liviano, manija de inoxidable	Cuerpo y manija con revestimiento en polvo plateado
10056L00086	Cuerpo para cierre con candado	Resorte liviano	Revestimiento en polvo plateado
10056L05018	Cuerpo para cierre con candado	Resorte liviano, manija de inoxidable	Manija de cromo pulido y acero inoxidable pulido
10056L05020	Cuerpo para cierre con candado	Resorte liviano	Cromo pulido
10056L06021	Cuerpo para cierre con candado	Resorte liviano	Cromo cepillado
10056L09022	Cuerpo para cierre con candado	Resorte liviano, manija de inoxidable	Cuerpo con revestimiento en polvo negro, manija de acero inoxidable pulida
10056L00086	Cuerpo para cierre con candado	Resorte liviano	Revestimiento en polvo plateado
10056XL5020	Cuerpo para cierre con candado	Resorte extra liviano	Cromo pulido
10056XL6020	Cuerpo para cierre con candado	Resorte extra liviano	Cromo cepillado
10056XL0086	Cuerpo para cierre con candado	Resorte extra liviano	Revestimiento en polvo plateado

N.º de modelo	Artículo	Acabado	Desnivel
1005600(X)00(Y)	Recibidor	Consulte las opciones X en la tabla a continuación	Consulte las opciones Y en la tabla a continuación
		X = 5 Cromo pulido	Y = 2 -1/8 pulg. a 1/4 pulg. (-3.2 a 6.4 mm)
		6 Cromo cepillado	3 3/4 pulg. a 1-1/2 pulg. (19.0 a 38.1 mm)
		T Revestimiento en polvo plateado	5 1-3/4 pulg. a 2-1/2 pulg. (44.5 a 63.5 mm)
			8 3 pulg. a 4 pulg. (76.2 a 101.6 mm)

90056CM0004 Kit de cilindro para los modelos 56C.

Los cilindros de cierre pueden usar la misma llave o distintas; 5 cambios de llave disponibles. Especifique.

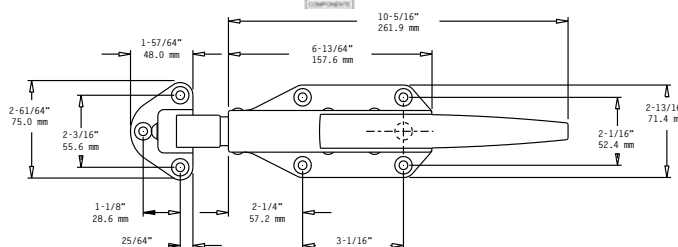
N.º de modelo	Artículo	Descripción	Acabado
15656CL0004	Cerrojo con dos puntos de cierre con cilindro	-1/8 pulg. a 1/4 pulg. (-3.2 a 6.4 mm)	Cromo pulido
15656L00004	Cerrojo con dos puntos de cierre con candado	-1/8 pulg. a 1/4 pulg. (-3.2 a 6.4 mm)	Cromo pulido
95656004740097*	Tubo de conexión	3/6 pulg. LC a LC	Acero inoxidable

*El tubo se empaqueta aparte del cerrojo y se suministra sin costo cuando se pide con el cerrojo.

58 CERROJO

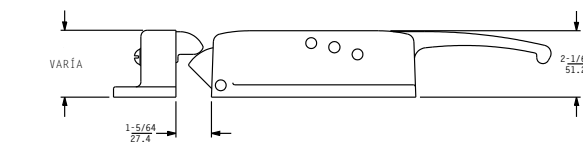


ARTÍCULO Nº 58



58 CERROJO RADIAL

- Para un cierre suave y sencillo
- Adecuado para las puertas con espuma
- La función confiable de cierre automático ofrece un cierre seguro y firme con poco esfuerzo
- Se libera con una presión mínima o jalando desde el exterior o el interior con la manija de liberación interior Kason
- Funciona de forma eficaz con los cerrapuertas Kason
- Cabezal del receptor macizo, ajustable, económico
- Receptáculo para candado estándar en todos los modelos



ARTÍCULO Nº 59 RECIBIDOR DE RODILLO

59 RECIBIDOR DE RODILLO

ESPECIFICACIONES

MATERIAL:

Fundición de zinc a alta presión.
Chapa de acero inoxidable negro

ACABADO:

Se enumeran los modelos de cromo pulido. También está disponible en cromo cepillado, revestimiento en polvo plateado o revestimiento en polvo para aplicaciones en ambientes rigurosos

ORIFICIOS DE MONTAJE:

Orificios perforados y avellanados para tornillos de 1/4 pulg. (6.0 mm)

EMPAQUE/PESO:

6 conjuntos de cuerpos/aprox.
16 lb (7.3 kg) por caja
6 conjuntos de receptores/aprox.
7 lb (3.2 kg) por caja

LIBERACIÓN INTERIOR:

Admite la liberación interior de la serie "C". Se pide por separado. Consulte las páginas B-25 a B-29 para seleccionar

El receptor se vende por separado.

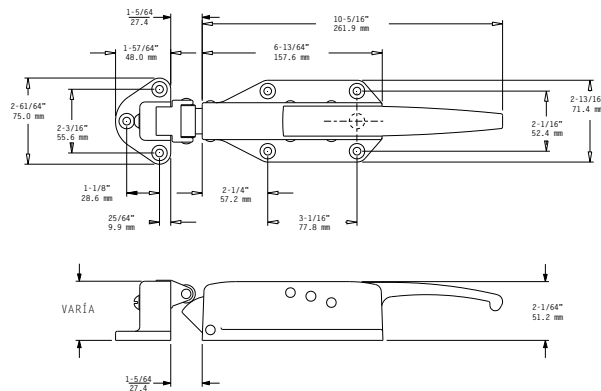
N.º de modelo	Artículo	Descripción
10058CH5020	Cuerpo con cilindro de cierre	Resorte duro
10058CL5020	Cuerpo con cilindro de cierre	Resorte liviano
10058H05021	Cuerpo	Resorte duro
10058L05021	Cuerpo	Resorte liviano
10058005001	Receptor	-1/8 pulg. a 1/4 pulg. (-3.2 a 6.4 mm)
10058005002	Receptor	3/4 pulg. a 1-1/2 pulg. (19.0 a 38.1 mm)
10058005003	Receptor	1-3/4 pulg. a 2-1/2 pulg. (44.5 a 63.5 mm)
10059005001	Receptor de rodillo	-1/8 pulg. a 1/4 pulg. (-3.2 a 6.4 mm)
10059005002	Receptor de rodillo	3/4 pulg. a 1-1/2 pulg. (19.0 a 38.1 mm)
10059005003	Receptor de rodillo	1-3/4 pulg. a 2-1/2 pulg. (44.5 a 63.5 mm)
90531CM000401	Kit de cilindro de repuesto N° 1	
90531CM000402	Kit de cilindro de repuesto N° 2	
90531CM000403	Kit de cilindro de repuesto N° 3	
90531CM000404	Kit de cilindro de repuesto N° 4	

**Los modelos con resortes livianos incluyen un receptor de rodillo

77 CERROJO Y RECIBIDOR



ARTÍCULO Nº 77



77 CERROJO RADIAL DE RODILLO CON RECIBIDOR

- Para puertas con espuma más livianas
- Lengüeta del pestillo radial combinada con un recibidor de rodillo para un cierre más sencillo y una apertura más suave de las puertas de cuartos de refrigeración
- Se libera con una presión mínima, jalando desde el exterior o empujando desde el interior con la manija de liberación interior Kason
- Combine con el freno de puertas Kason para un cierre sin esfuerzo
- El recibidor ajustable garantiza una alineación exacta de la puerta.
- Receptáculo para candado estándar en todos los modelos

ESPECIFICACIONES

MATERIAL:
Fundición de zinc a alta presión. Chapa de montaje de acero inoxidable

EMPAQUE:
6 por caja
PESO:
Aprox. 24 lb (11.3 kg) por caja

ACABADO:
Se enumeran los modelos de cromo pulido. También está disponible en cromo cepillado o revestimiento en polvo plateado para usos en ambientes rigurosos

LIBERACIÓN INTERIOR:
Admite la liberación interior de la serie "C". Se pide por separado. Consulte las página B-25 a B-29 para seleccionar.

MONTAJE:
Orificios perforados y avellanados para tornillos de 1/4 pulg. (6.0 mm)

N.º de modelo	Descripción	Desniveles
10077CH0004C	Cilindro de cierre, resorte duro	-1/8 pulg. a 1/4 pulg. (-3.2 a 6.4 mm)
10077CH0008C	Cilindro de cierre, resorte duro	3/4 pulg. a 1-1/2 pulg. (19.0 a 38.1 mm)
10077CH0012C	Cilindro de cierre, resorte duro	1-3/4 pulg. a 2-1/2 pulg. (44.5 a 63.5 mm)
10077CL0004C	Cilindro de cierre, resorte liviano	-1/8 pulg. a 1/4 pulg. (-3.2 a 6.4 mm)
10077CL0008C	Cilindro de cierre, resorte liviano	3/4 pulg. a 1-1/2 pulg. (19.0 a 38.1 mm)
10077CL0012C	Cilindro de cierre, resorte liviano	1-3/4 pulg. a 2-1/2 pulg. (44.5 a 63.5 mm)
10077H00004C	Cerrojo, resorte duro	-1/8 pulg. a 1/4 pulg. (-3.2 a 6.4 mm)
10077H00008C	Cerrojo, resorte duro	3/4 pulg. a 1-1/2 pulg. (19.0 a 38.1 mm)
10077H00012C	Cerrojo, resorte duro	1-3/4 pulg. a 2-1/2 pulg. (44.5 a 63.5 mm)
10077L00004C	Cerrojo, resorte liviano	-1/8 pulg. a 1/4 pulg. (-3.2 a 6.4 mm)
10077L00008C	Cerrojo, resorte liviano	3/4 pulg. a 1-1/2 pulg. (19.0 a 38.1 mm)
10077L00012C	Cerrojo, resorte liviano	1-3/4 pulg. a 2-1/2 pulg. (44.5 a 63.5 mm)

El modelo de receptáculo N.º 59 está incluido en los 77 modelos.

Los cerrojos con cilindro de cierre pueden usar la misma llave o distintas; 5 cambios de llave disponibles, especifique.

90531CM000401	Kit de cilindro de repuesto N° 401
90531CM000402	Kit de cilindro de repuesto N° 402
90531CM000403	Kit de cilindro de repuesto N° 403
90531CM000404	Kit de cilindro de repuesto N° 404

**Los modelos con resortes livianos incluyen un recibidor de rodillo

78 CERROJO



ARTÍCULO Nº 78



78 CERROJO RADIAL

- La lengüeta del pestillo radial contribuye a un cierre de la puerta sin esfuerzo cuando se complementa con los cerrapuertas Kason
- Cumple con los requisitos obligatorios federales de energía de 2009 para el sellado de puertas cuando se usa un cerrapuertas Kason
- Funciona eficazmente con nuestros conjuntos de recibidores ajustables de las series 56 y 59
- Opción con candados estándar para todos los modelos
- Opción con cilindro disponible para todos los modelos

ESPECIFICACIONES

MATERIAL:

Fundición de zinc a alta presión

ACABADO:

Tres acabados disponibles: cromo pulido, cromo cepillado o revestimiento en polvo plateado

ORIFICIOS DE MONTAJE:

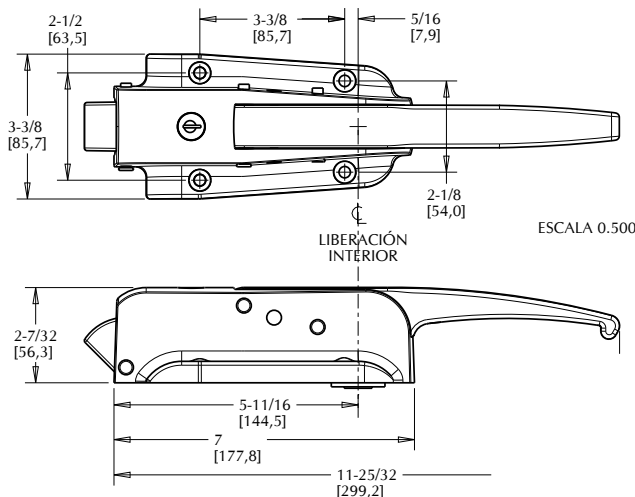
Orificios perforados y avellanados para tornillos de 1/4 pulg. (6.0 mm)

EMPAQUE/PESO:

6 conjuntos de cuerpos/aprox. 16 lb (7.3 kg) por caja
6 conjuntos de recibidores/aprox. 7 lb (3.2 kg) por caja

LIBERACIÓN INTERIOR:

Solo acepta las varillas de la serie "C". Consulte las página B-25 a B-29 para seleccionar.



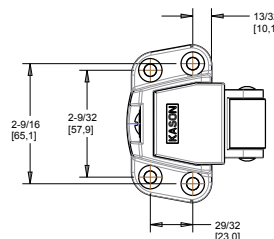
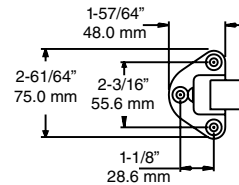
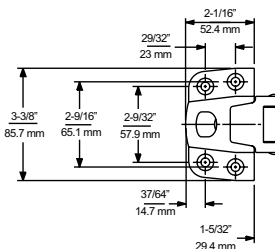
56 RECIBIDOR DE RODILLO



59 RECIBIDOR DE RODILLO



779 RECIBIDOR DE RODILLO CON RESORTE DE ACERO INOXIDABLE



**Los modelos con resortes livianos incluyen un recibidor de rodillo

© 2017 Kason Industries, Inc.

0917 LIT 001



ARTÍCULO N° 779 RECIBIDOR DE RODILLO CON RESORTE DE ACERO INOXIDABLE

- Protege el mecanismo del cerrojo, que no está diseñado para que la puerta se cierre después de haberlo bloqueado. Use con los cerrojos 58, 78 y 778
- Diseñado con un brazo de rodillo pivotante accionado por resorte que se desvía cuando la puerta se cierra con el cerrojo bloqueado, evitando daños indeseados al cerrojo
- El brazo es totalmente rígido cuando se conecta con el cerrojo
- Resortes y pernos a prueba de sabotaje
- Componentes de fundición de acero inoxidable tipo 316
- Rodillo de nylon estándar, rodillo de acero inoxidable opcional

N.º de modelo	Artículo	Descripción	Acabado
10779006002	Conjunto del recibidor	1/8 a 3/4 pulg.	Satinado
10779006003	Conjunto del recibidor	3/4 a 1 5/8 pulg.	Satinado
10779006102	Rodillo del recibidor de acero inoxidable	1/8 a 3/4 pulg.	Satinado
10779006103	Rodillo del recibidor de acero inoxidable	3/4 a 1 5/8 pulg.	Satinado

INFORMACIÓN DE PEDIDOS DE LA SERIE 78

N.º de modelo	Artículo	Descripción	Acabado
10078CL5020	Cilindro de cierre	Cuerpo solamente	Cromo
10078CL6020	Cilindro de cierre	Cuerpo solamente	Cromo cepillado
10078L05020	Cierre sin cilindro	Cuerpo solamente	Cromo
10078L06020	Cierre sin cilindro	Cuerpo solamente	Cromo cepillado
10056005000	Recibidor	1-5/8 pulg. a 2-1/2 pulg.	Cromo
10056005002	Recibidor	1/8 pulg. abajo a 1/4 pulg. arriba	Cromo
10056005003	Recibidor	3/4 pulg. a 1-1/2 pulg.	Cromo
10056005005	Recibidor	1-3/4 pulg. a 2-1/2 pulg.	Cromo
10056005008	Recibidor	3 pulg. a 4 pulg.	Cromo
10056006000	Recibidor	1-5/8 pulg. a 2-1/2 pulg.	Cromo cepillado
10056006002	Recibidor	1/8 pulg. abajo a 1/4 pulg. arriba	Cromo cepillado
10056006003	Recibidor	3/4 pulg. a 1-1/2 pulg.	Cromo cepillado
10056006004	Recibidor	1-3/8 pulg. a 1-3/4 pulg.	Cromo cepillado
10056006005	Recibidor	1-3/4 pulg. a 2-1/2 pulg.	Cromo cepillado
10059005001	Recibidor	1/8 pulg. abajo a 1/4 pulg. arriba	Cromo
10059005002	Recibidor	3/4 pulg. a 1-1/2 pulg.	Cromo
10059005003	Recibidor	1-3/4 pulg. a 2-1/2 pulg.	Cromo
10059005004	Recibidor	3/4 pulg. a 1-5/8 pulg.	Cromo
10059005005	Recibidor	1-3/8 pulg. a 2-1/8 pulg.	Cromo
10059006001	Recibidor	1/8 pulg. abajo a 1/4 pulg. arriba	Cromo cepillado
10059006002	Recibidor	3/4 pulg. a 1-1/2 pulg.	Cromo cepillado
10059006003	Recibidor	1-3/4 pulg. a 2-1/2 pulg.	Cromo cepillado
10059006005	Recibidor	1-3/8 pulg. a 2-1/8 pulg.	Cromo cepillado

Acabados con revestimiento en polvo disponibles a pedido. Los cilindros de cierre pueden usar la misma llave o distintas. Especifique.

Los elementos de liberación interior compatibles son: Conjuntos 0481C, 0481SC, 0482C, 0486C, 0486CF, 0487C, 0489C y 0489CF.

90531CM000401	Kit de cilindro de repuesto N° 401
90531CM000402	Kit de cilindro de repuesto N° 402
90531CM000403	Kit de cilindro de repuesto N° 403
90531CM000404	Kit de cilindro de repuesto N° 404



ARTÍCULO Nº 78S

78S CERROJO SAFEGUARD

- Cerrojo suministrado con una jaladera adecuada desde el punto de vista ergonómico
- Agarradera de material compuesto resistente al impacto y a la radiación UV
- Agarradera Pathoguard™
- La manija de fácil agarre permite abrir las puertas grandes y pesadas sin esfuerzo
- Reduce el esfuerzo de los empleados

ESPECIFICACIONES

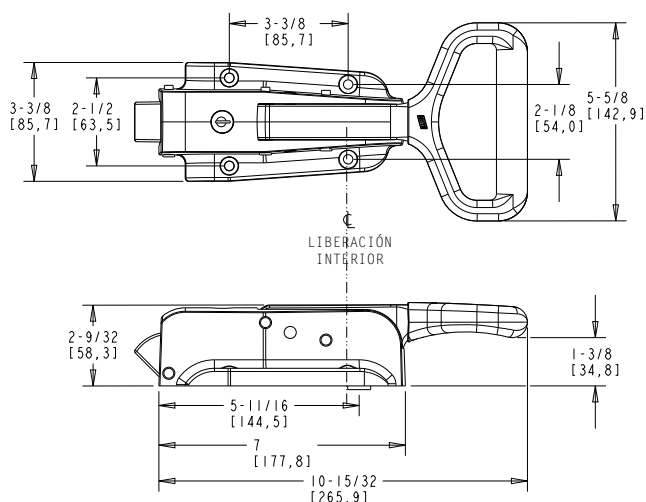
MATERIAL:
Fundición de zinc a alta presión

EMPAQUE/PESO:
6 conjuntos de cuerpos/aprox.
16 lb (7.3 kg) por caja.
6 conjuntos de recibidores/aprox.
7 lb (3.2 kg) por caja.

ACABADO:
Tres acabados disponibles:
cromo pulido, cromo cepillado o
revestimiento en polvo plateado

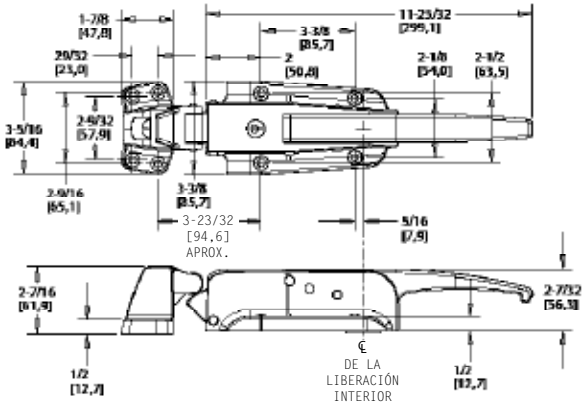
ORIFICIOS DE MONTAJE:
Perforado y avellanado para tornillos
de 1/4 pulg. (6.0 mm)

N.º de modelo	Artículo
10078S05022	Cerrojo, Pala, Cromo, Sin Cil.
10078S06022	Cerrojo, Pala, Cromo Cep. Sin Cil.
10078CS502202	Cerrojo, Cromo, Pala, Llave 602
10078CS602202	Cerrojo, Cromo Cep., Pala, Llave 602



© 2017 Kason Industries, Inc.
0917 LIT 001

778 CERROJO DE ACERO INOXIDABLE



ARTÍCULO N° 778



CERROJO SAFEGUARD® DE ACERO INOXIDABLE 778

CERROJO DE SEGURIDAD RESISTENTE A LA CORROSIÓN

- La lengüeta del pestillo radial contribuye a un cierre de la puerta sin esfuerzo cuando se complementa con los cierrapuertas Kason
- El cerrojo para cuartos de refrigeración de confiabilidad insuperable está disponible ahora para las aplicaciones más desafiantes
- El N.º 778 tiene una resistencia inigualable y es resistente a la corrosión
- Incorpora un mecanismo de cierre e instalación a prueba de sabotaje.
- El recibidor de rodillo ajustable garantiza un ajuste preciso
- Receptáculo para candado estándar en todos los modelos
- Admite una palanca de liberación interior Kason para evitar el atrapamiento accidental en cuartos de refrigeración cerrados. La palanca interior libera la puerta cerrada con cilindro o candado.

N.º de modelo	Descripción	
10778CL6020*	Cuerpo del cerrojo con cilindro, resorte liviano	UL
10778L06020*	Cuerpo del cerrojo de candado, resorte liviano	UL
10778CH6020	Cuerpo del cerrojo con cilindro, resorte duro	-
10778H06020	Cuerpo del cerrojo de candado, resorte duro	-
10778006002	Recibidor, -1/8 pulg. a 3/4 pulg. (-3 - 19 mm)	
10778006003	Recibidor, 3/4 pulg. a -1-5/8 pulg. (19 - 41 mm)	
10778006004	Recibidor, -5/8 pulg. a 2-1/2 pulg. (41 - 64 mm)	
10778006102	Recibidor, rodillo de acero inoxidable de -1/8 pulg. a 3/4 pulg. (-3 - 19 mm)	
10778006103	Recibidor, rodillo de acero inoxidable de 3/4 pulg. a 1-5/8 pulg. (19 - 41 mm)	
10778006104	Recibidor, rodillo de acero inoxidable de 5/8 pulg. a 2-1/2 pulg. (41 - 64 mm)	
90531CM000401	Kit de cilindro de repuesto N° 401	
90531CM000402	Kit de cilindro de repuesto N° 402	
90531CM000403	Kit de cilindro de repuesto N° 403	
90531CM000404	Kit de cilindro de repuesto N° 404	

ESPECIFICACIONES

MATERIAL:
Acabado satinado, cuerpo y carcasa del recibidor de acero inoxidable N° 316

MONTAJE:
Orificios perforados y avellanados para tornillos de 1/4 pulg. (6 mm)

LIBERACIÓN INTERIOR:
Admite cualquier liberación interior de la serie "C". Consulte la N.º 481SC que se muestra a continuación. Se pide por separado.

EMPAQUE:
6 por caja

**Los modelos con resortes livianos incluyen un recibidor de rodillo

481SC LIBERACIÓN INTERIOR DE ACERO INOXIDABLE

- Abre los cerrojos N.º 778 cerrados con candado o cilindro desde el interior de la cámara frigorífica.
- Perilla Safety-Glow claramente visible para mayor seguridad.



ARTÍCULO N° 481SC



ESPECIFICACIONES

MATERIAL:
Varilla y brida de acero inoxidable, perilla de plástico fosforescente.

MONTAJE:
Orificios perforados para tornillos N.º 10 (5 mm)

EMPAQUE:
24 por caja

N.º de modelo	Descripción
10481SC0400	Liberación interior para puerta de 4 pulg. (102 mm) de espesor
10481SC0600	Liberación interior para puerta de 6 pulg. (152 mm) de espesor



TM

ARTÍCULO Nº 55

55 CERROJOS SAFEGUARD®

Este cerrojo de seguridad pionero para equipos de refrigeración para uso pesado ha sido imitado pero nunca igualado en sus características mecánicas robustas y su valor. Diseñado para evitar el atrapamiento accidental en los cuartos de refrigeración.

- Diseñado para puertas grandes y cámaras de prueba que requieren un cierre seguro.
- Completo con la palanca de liberación interior de Kason para evitar el atrapamiento accidental en cuartos de refrigeración cerrados. La palanca interior libera la puerta cerrada con cilindro o con candado
- El recibidor micro ajustable patentado de Kason garantiza un ajuste preciso.

ESPECIFICACIONES

MATERIAL:

Cuerpo y carcasa del recibidor de zinc fundido a alta presión, manija de hierro maleable, conjunto de la paleta de liberación interior de acero laminado en frío

ACABADO:

Consulte la tabla a la derecha

MONTAJE:

Orificios perforados y avellanados para tornillos de 1/4 pulg. (6.0 mm)

ESPESOR DE LA PUERTA:

La varilla del pistón para la manija de liberación interior se adapta a puertas de 6 pulg. (152.4 mm). Especifique para otros espesores de puerta

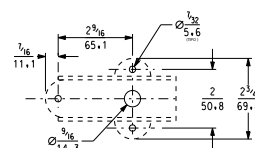
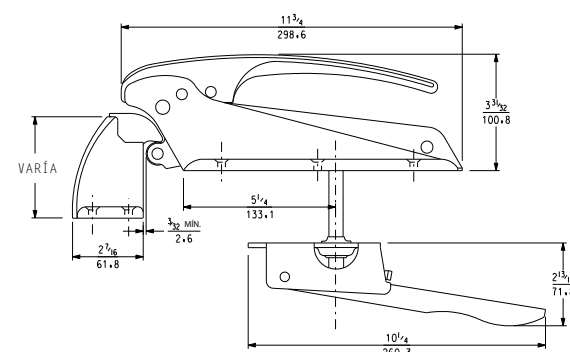
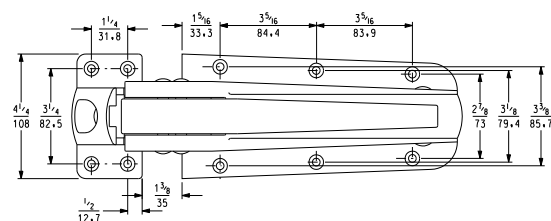
OPCIONES DE RESORTES:

Especifique su preferencia como sigue:

55XL - Cerrojo con resorte liviano

55XXL - Cerrojo con resorte extra liviano; use con las liberaciones interiores Kason de empuje 486D o 489D. Para seleccionar liberaciones interiores, consulte las páginas B-25 a B-29.

EMPAQUE/PESO:
1 por caja / Aprox.
14 lb (6.4 kg) por caja



N.º de modelo	Desnivel	Acabado
10055000020	A nivel o con desnivel de hasta 3/16 pulg. (0.0 a 4.8 mm)	Cromo pulido
10055000024	3/4 pulg. a 1-1/8 pulg. (19.0 a 28.6 mm)	Cromo pulido
10055000028	1-1/8 pulg. a 1-5/8 pulg. (28.6 a 41.3 mm)	Cromo pulido
10055000032	1-3/8 pulg. a 1-7/8 pulg. (34.9 a 47.6 mm)	Cromo pulido
10055000065	A nivel o con desnivel de hasta 3/16 pulg. (0.0 a 4.8 mm)	Revestimiento en polvo plateado
10055000066	3/4 pulg. a 1-1/8 pulg. (19.0 a 28.6 mm)	Revestimiento en polvo plateado
10055000068	1-1/8 pulg. a 1-5/8 pulg. (28.6 a 41.3 mm)	Revestimiento en polvo plateado

Los cuerpos y recibidores N.º 55 se pueden pedir por separado.

Acabados de cromo cepillado y revestimiento en polvo disponibles. Solicite información.

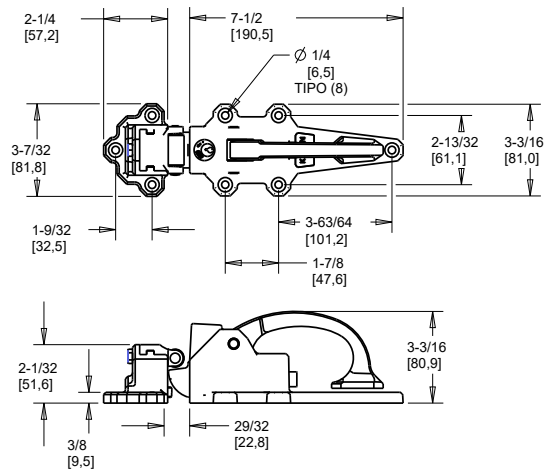
15582000004	1-1/8 pulg. a 1-5/8 pulg. (28.6 a 41.3 mm)	Cromo
-------------	--	-------

Tiene las mismas características y especificaciones que el N.º 55 a excepción de que tiene una varilla de fibra de vidrio y una arandela de neopreno como barrera contra el frío, y la liberación interior está revestida en goma para minimizar la formación de escarcha sobre la superficie.

CERROJOS DE BRONCE PARA USO PESADO KASON



ARTÍCULO N° 50



50 CERROJO DE BRONCE CON CILINDRO DE CIERRE

- Cerrojo de bronce extremadamente fuerte que resiste las aplicaciones más rigurosas.
- Ofrece la máxima resistencia a la corrosión.
- Cilindro de cierre fijo.

ESPECIFICACIONES

MATERIAL:
Bronce forjado con lengüeta del pestillo e insertos del recibidor de acero

EMPAQUE:
1 por caja.

ACABADO:
Cromo pulido.

PESO:
Aprox. 7 lb (3.2 kg) por caja

DESNIVELES:
Consulte la información de pedidos.

LIBERACIÓN INTERIOR:
Se pide por separado. Consulte las página B-25 a B-29 para seleccionar.

MONTAJE:
Orificios perforados y avellanados para tornillos de 1/4 pulg. (6.0 mm)

45 CERROJO DE CANDADO

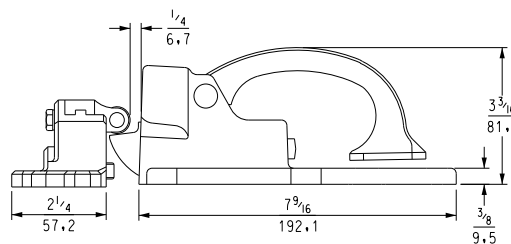
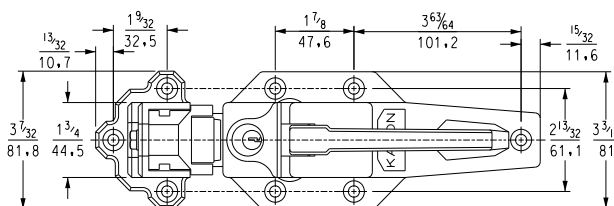
Igual al cerrojo N.º 50 con receptáculo para candado solamente.

ADVERTENCIA: Los cerrojos N.º 45 y 50 no se pueden abrir desde el interior cuando se cierran, por lo tanto no se deben usar en puertas que sean la única vía de salida de cuartos de refrigeración. Si necesita cerrojos de seguridad, consulte los cerrojos SafeGuard® Kason en esta sección.

N.º de modelo	Artículo	Desnivel
10050S00002	Cerrojo con cilindro de cierre fijo con recibidor	-1/4 pulg. a 1/8 pulg. (-6.4 a 3.2 mm)
10050S00008	Cerrojo con cilindro de cierre fijo con recibidor	A nivel o con desnivel de hasta 1/2 pulg. (0.0 a 12.7 mm)
10050S00012	Cerrojo con cilindro de cierre fijo con recibidor	3/4 pulg. a 1-1/4 pulg. (19.0 a 31.8 mm)
10050S00040	Cuerpo de cilindro de cierre fijo solamente	
90050AS0090	Cilindros y llaves para el cuerpo del cerrojo 50S solamente	
10048000028*	Recibidor para cerrojos 50, 51 y 45, 46	A nivel o con desnivel de hasta 1/2 pulg. (0.0 a 12.7 mm)
10048000032*	Recibidor para cerrojos 50, 51 y 45, 46	3/4 pulg. a 1-1/4 pulg. (19.0 a 31.8 mm)
10048000034*	Recibidor para cerrojos 50, 51 y 45, 46	-1/4 pulg. a 1/8 pulg. (-6.4 a 3.2 mm)
Las cilindros de cierre pueden usar la misma llave o distintas; 50 cambios de llave disponibles, especifique. Se proporcionan dos llaves. *El recibidor se vende por separado.		
90050AS-	Kit de cilindro	
Se debe especificar una cantidad de llaves; 1 a 50		
10045000002	Cerrojo de candado	-1/4 pulg. a 1/8 pulg. (-6.4 a 3.2 mm)
10045000006	Cerrojo de candado	A nivel o con desnivel de hasta 1/2 pulg. (0.0 a 12.7 mm)
10045000008	Cerrojo de candado	3/4 pulg. a 1-1/4 pulg. (19.0 a 31.8 mm)
10045000012	Cuerpo para cierre con candado	
Pida el recibidor de la serie 0048 de la información de pedidos N.º 0050 de más arriba.		



ARTÍCULO N° 51



51 CERROJO CON CILINDRO DE CIERRE

- Cerrojo económico, fuerte, con manija y carcasa del recibidor de bronce forjado.
- Ofrece la máxima resistencia a la corrosión.
- Recibidor micrométrico para ajustes de desnivel positivo.
- Cilindro de cierre fijo.

ESPECIFICACIONES

MATERIAL:

Cuerpo de zinc fundido a alta presión, manija y carcasa del recibidor de bronce forjado

MONTAJE:

Orificios perforados y avellanados para tornillos de 1/4 pulg. (6.0 mm)

LIBERACIÓN INTERIOR:

Se pide por separado. Consulte las páginas B-25 a B-29 para seleccionar.

ACABADO:

Cromo pulido.

EMPAQUE:

1 por caja
PESO:
Aprox. 6 lb
(2.7 kg) por caja

DESNIVELES:

Consulte la información de pedidos.

46 CERROJO DE CANDADO

Igual al cerrojo N.º 51 con receptáculo para candado solamente.

ADVERTENCIA: Los cerrojos N.º 46 y 51 no se pueden abrir desde el interior cuando se cierran, por lo tanto no se deben usar en puertas que sean la única vía de salida de los cuartos de refrigeración. Si necesita cerrojos de seguridad, consulte los cerrojos SafeGuard® Kason en esta sección.

El recibidor está incluido en todos los modelos.

N.º de modelo	Artículo	Desnivel
10051S00002	Cerrojo con cilindro de cierre fijo con recibidor	-1/4 pulg. a 1/8 pulg. (-6.4 a 3.2 mm)
10051S00008	Cerrojo con cilindro de cierre fijo con recibidor	A nivel o con desnivel de hasta 1/2 pulg. (0.0 a 12.7 mm)
10051S00012	Cerrojo con cilindro de cierre fijo con recibidor	3/4 pulg. a 1-1/4 pulg. (19.0 a 31.8 mm)

El cerrojo se vende por separado. Para ver recibidores, consulte la página B-12.

90050AS-	Kit de cilindro	
----------	-----------------	--

Se debe especificar una cantidad de llaves; 1 a 50

10051S00006	Cuerpo del cilindro de cierre fijo	
10050AS0090	Cilindros y llaves para el cuerpo del cerrojo 51S	

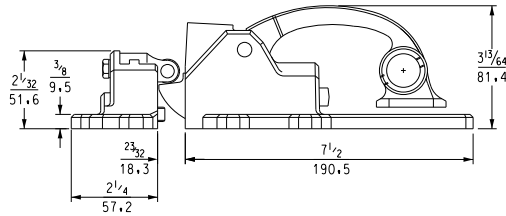
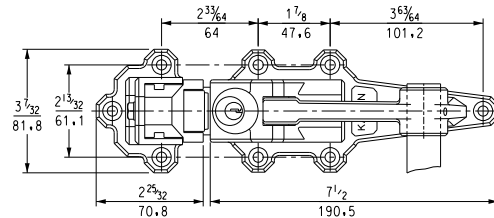
Los cilindros de cierre pueden usar la misma llave o distintas; 50 cambios de llave disponibles, especifique. Se proporcionan dos llaves.

10046000002	Cerrojo de candado	-1/4 pulg. a 1/8 pulg. (-6.4 a 3.2 mm)
10046000008	Cerrojo de candado	A nivel o con desnivel de hasta 1/2 pulg. (0.0 a 12.7 mm)
10046000012	Cerrojo de candado	3/4 pulg. a 1-1/4 pulg. (19.0 a 31.8 mm)

CERROJOS CON SELLADO MÚLTIPLE KASON



ARTÍCULO Nº **5050**



El tubo 95050004745000 se vende por separado, para usar en todos los cerrojos 4545, 4646, 5050 y 5151.

5050 CERROJO CON DOS PUNTOS DE CIERRE

- Cerrojo con dos puntos de cierre para uso pesado con cilindro fijo
- Para puertas largas y aplicaciones pesadas
- Ofrece la máxima resistencia a la corrosión

ESPECIFICACIONES

MATERIAL:

Cuerpo, manija y carcasa del recibidor de bronce forjado, lengüeta del pestillo de acero forjado, inserto del recibidor de hierro maleable, tubo de acero inoxidable

ACABADO:

Cerrojos de cromo pulido

MONTAJE:

Orificios perforados y avellanados para tornillos de 1/4 pulg. (6.0 mm)

TAMAÑO DE LA VARILLA: 7/8 pulg. (22.2 mm) de diámetro; 50-1 1/4 pulg. (1276.4 mm) de largo.

Otras longitudes disponibles a especificación

EMPAQUE:

1 por caja

PESO:

Aprox. 8.5 lb (3.9 kg) por caja

LIBERACIÓN INTERIOR:

Se pide por separado. Consulte las página B-25 a B-29 para seleccionar.

El tubo 95050004745000 se vende por separado

N.º de modelo	Descripción	Desnivel
15050S00002	Cilindro fijo	-1/4 pulg. a 1/8 pulg. (-6.4 a 3.2 mm)
15050S00008	Cilindro fijo	3/4 pulg. a 1-1/4 pulg. (19.0 a 31.8 mm)
15050S00012	Cilindro fijo	A nivel o con desnivel de hasta 1/2 pulg. (0.0 a 12.7 mm)

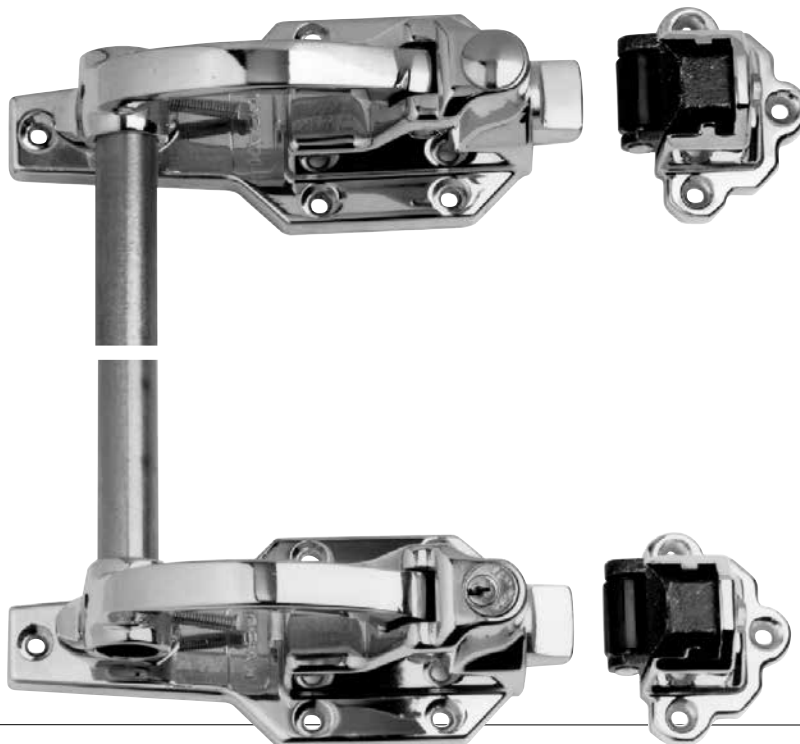
Los cilindros de cierre pueden usar la misma llave o distintas; especifique. Se proporcionan dos llaves. Los cuerpos superior e inferior se pueden pedir por separado.

4545 CIERRE CON CANDADO EN DOS PUNTOS

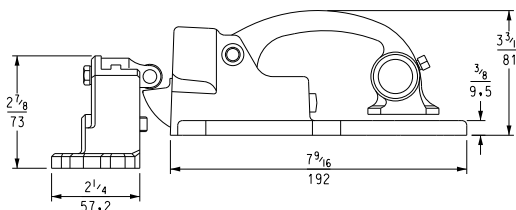
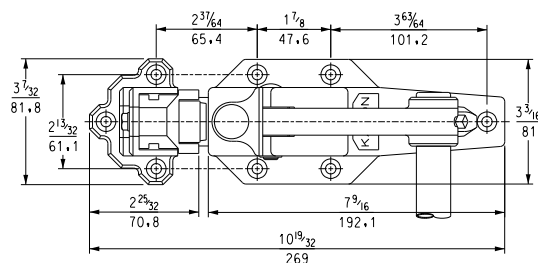
Cerrojo de dos puntos para uso pesado similar al N.º 5050 con receptáculo para candado solamente.

N.º de modelo	Desnivel
14545000002	-1/4 pulg. a 1/8 pulg. (-6.4 a 3.2 mm)
14545000006	A nivel o con desnivel de hasta 1/2 pulg. (0.0 a 12.7 mm)
14545000008	3/4 pulg. a 1-1/4 pulg. (19.0 a 31.8 mm)

ADVERTENCIA: Los cerrojos N.º 4545, 5050 y 5151 no se pueden abrir desde el interior cuando se cierran, por lo tanto no se deben usar en puertas que sean la única vía de salida de cuartos de refrigeración. Si necesita cerrojos de seguridad, consulte los cerrojos SafeGuard® Kason en esta sección.



ARTÍCULO Nº **5151**



El tubo 95050004745000 se vende por separado, para usar en todos los cerrojos 4545, 4646, 5050 y 5151.

5151 CERROJO CON DOS PUNTOS DE CIERRE CON CILINDRO

- Cerrojo para uso pesado con cilindro de cierre fijo
- Ofrece la máxima resistencia a la corrosión

ESPECIFICACIONES

MATERIAL:

Cuerpo de zinc fundido a alta presión, manija y carcasa del receptor de bronce forjado, lengüeta del pestillo de acero forjado, inserto del receptor de hierro maleable, tubo de acero inoxidable

LIBERACIÓN INTERIOR:

Se pide por separado. Consulte las página B-25 a B-29 para seleccionar.

Las demás especificaciones son las mismas que para el 5050 a la izquierda

N.º de modelo	Descripción	Desnivel
15151S00002	Cilindro fijo	-1/4 pulg. a 1/8 pulg. (-6.4 a 3.2 mm)
15151S00008	Cilindro fijo	3/4 pulg. a 1-1/4 pulg. (19.0 a 31.8 mm)
15151S00012	Cilindro fijo	A nivel o con desnivel de hasta 1/2 pulg. (0.0 a 12.7 mm)

Los cilindros de cierre pueden usar la misma llave o distintas; especifique. Se proporcionan dos llaves. Los cuerpos superior e inferior se pueden pedir por separado.

4646 CIERRE CON CANDADO EN DOS PUNTOS

Cerrojo para uso pesado similar al N.º 5151 con receptáculo para candado solamente.

N.º de modelo	Desnivel
14646000002	-1/4 pulg. a 1/8 pulg. (-6.4 a 3.2 mm)
14646000006	A nivel o con desnivel de hasta 1/2 pulg. (0.0 a 12.7 mm)
14646000008	3/4 pulg. a 1-1/4 pulg. (19.0 a 31.8 mm)

ADVERTENCIA: Los cerrojos N.º 4545, 5050 y 5151 no se pueden abrir desde el interior cuando se cierran, por lo tanto no se deben usar en puertas que sean la única vía de salida de cuartos de refrigeración. Si necesita cerrojos de seguridad, consulte los cerrojos SafeGuard® Kason en esta sección.

CERROJO DE CANDADO Y CERROJO HOLANDÉS DE HIERRO

52 CERROJO DE CANDADO DE HIERRO

El cerrojo de candado con mecanismo obturador está diseñado para usar en puertas de cuartos de refrigeración de tamaño mediano.

ESPECIFICACIONES

MATERIAL:
Cuerpo y carcasa del recibidor de hierro fundido

EMPAQUE:
1 por caja

ACABADO:
Kasonizado (enchapado en zinc)

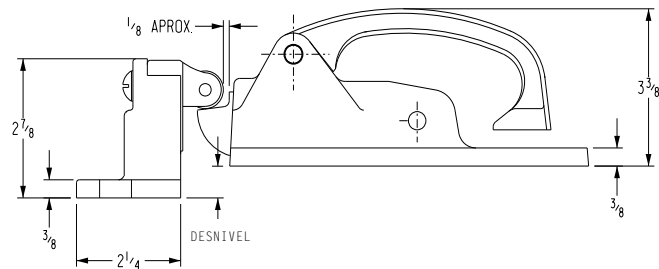
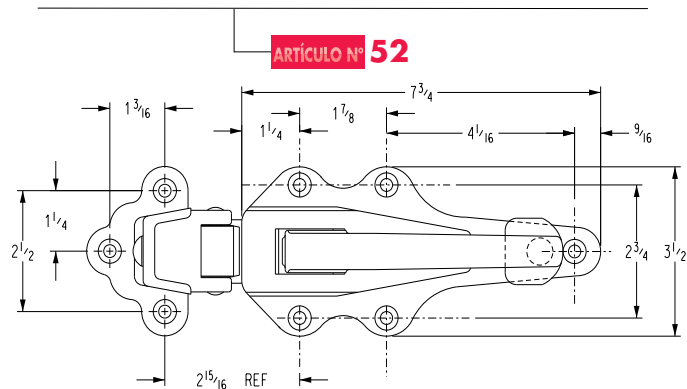
PESO:
Aprox. 5-3/4 lb (2.6 kg) por caja

DESNIVELES:
Consulte la información de pedidos.

LIBERACIÓN INTERIOR:
Se pide por separado. Consulte las páginas B-25 a B-29 para seleccionar.

MONTAJE:
Orificios perforados y avellanados para tornillos de 1/4 pulg. (6.0 mm)

N.º de modelo	Artículo	Desnivel
10052000004	Cerrojo de candado	-1/8 pulg. a 5/16 pulg. (-3.2 a 7.9 mm)
10052000012	Cerrojo de candado	3/4 pulg. a 1-3/8 pulg. (19.0 a 34.9 mm)
10052000076	Cuerpo para cierre con candado	
10052000084	Recibidor	-1/8 pulg. a 5/16 pulg. (-3.2 a 7.9 mm)
10052000092	Recibidor	3/4 pulg. a 1-3/8 pulg. (19.0 a 34.9 mm)



ARTÍCULO N° 49

49 CERROJO HOLANDÉS

Cerrojo de hierro que se jala con el dedo.

ESPECIFICACIONES

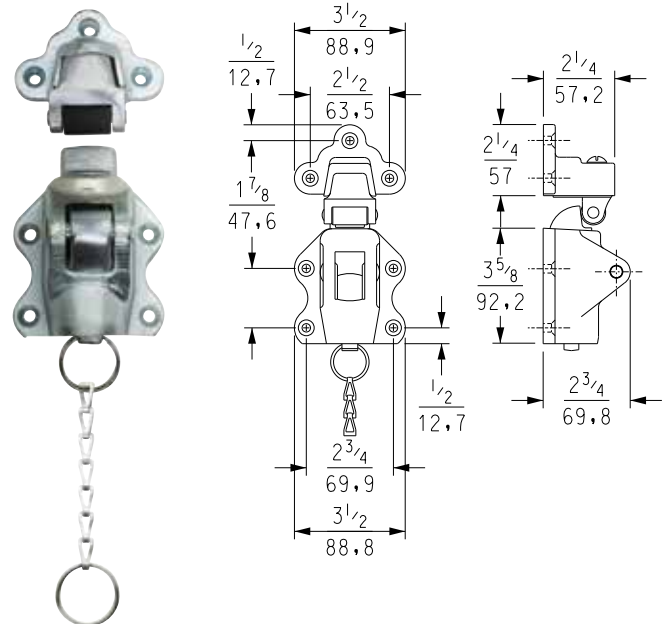
MATERIAL:
Cuerpo y carcasa del recibidor de hierro fundido

DESNIVEL:
Consulte la información de pedidos.

ACABADO:
Kasonizado (enchapado en zinc)

MONTAJE:
Orificios perforados y avellanados para tornillos de 1/4 pulg. (6.0 mm)

N.º de modelo	Artículo	Desnivel
10049000004	Cerrojo	A nivel
10049000012	Cerrojo	3/4 pulg. a 1-3/8 pulg. (19.0 a 34.9 mm)
10049000020	Cuerpo	

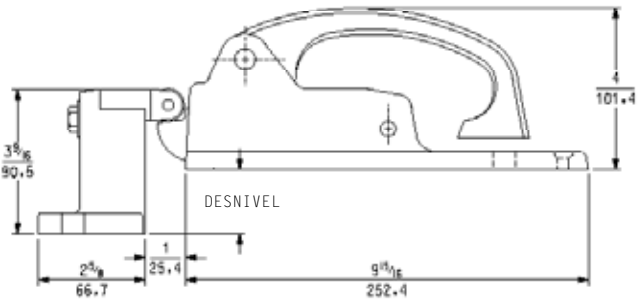
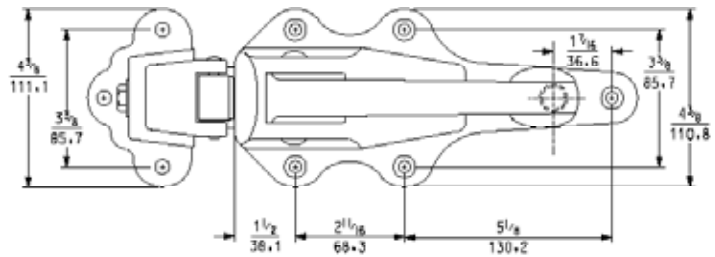


ADVERTENCIA: Los cerrojos N.º 52 y 53 y el cerrojo holandés N.º 49 no se pueden abrir desde el interior cuando se cierran, por lo tanto no se deben usar en puertas que sean la única vía de salida de cuartos de refrigeración. Si necesita cerrojos de seguridad, consulte los cerrojos SafeGuard® Kason en esta sección.

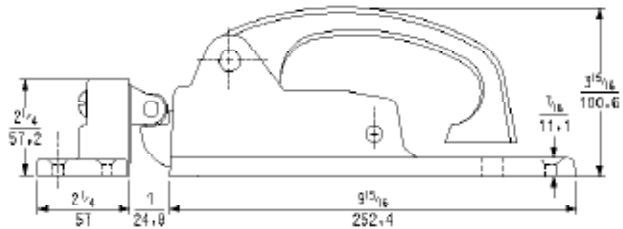
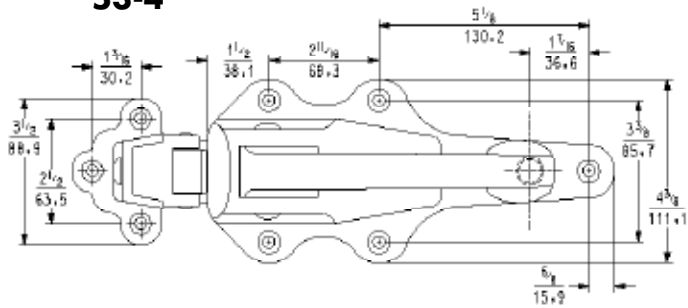


ARTÍCULO N° 53

53-8



53-4



53 CERROJO DE CANDADO DE HIERRO

Cerrojo de candado más grande, con mecanismo obturador, diseñado para usar en puertas grandes de cuartos de refrigeración.

ESPECIFICACIONES

MATERIAL:
Cuerpo y carcasa del recibidor de hierro fundido, manija de hierro maleable

EMPAQUE:
1 por caja

ACABADO:
Kasonizado (enchapado en zinc)

PESO:
Aprox. 9-3/4 lb (4.4 kg) por caja

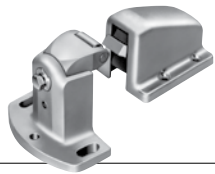
DESNIVEL:
Consulte la información de pedidos.

LIBERACIÓN INTERIOR:
Se pide por separado. Consulte las página B-25 a B-29 para seleccionar.

MONTAJE:
Cuerpo perforado y avellanado para tornillos de 1/4 pulg. (6.0 mm).
Recibidor perforado para tirafondos de 5/16 pulg. (8.0 mm)

N.º de modelo	Artículo	Desnivel
10053000004	Cerrojo de candado	-1/4 pulg. a 1/8 pulg. (-6.4 a 3.2 mm)
10053000008	Cerrojo de candado	15/16 pulg. a 1-5/8 pulg. (23.8 a 41.3 mm)
10053000052	Cuerpo para cierre con candado	
10053000064	Recibidor	15/16 pulg. a 1-5/8 pulg. (23.8 a 41.3 mm)

CERROJOS PARA SUPER CONGELADORES KASON

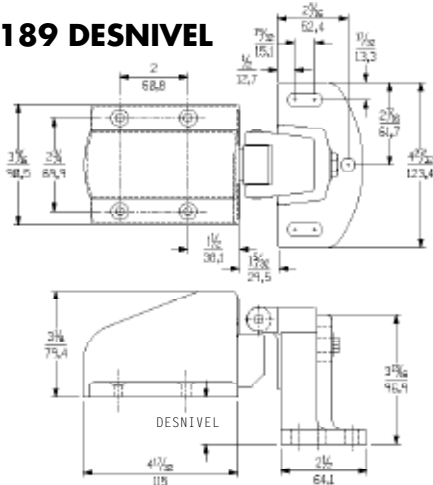


ARTÍCULO N° 188/
189

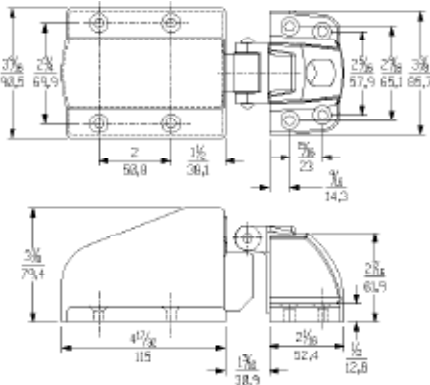


ARTÍCULO N° 188
MANIJAS

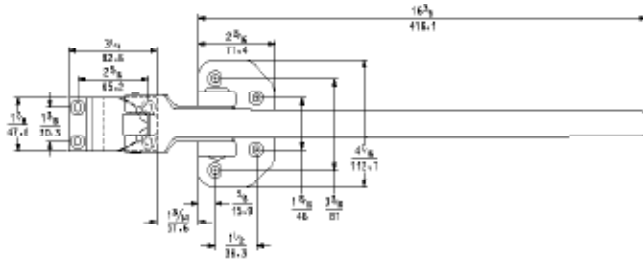
188/189 DESNIVEL



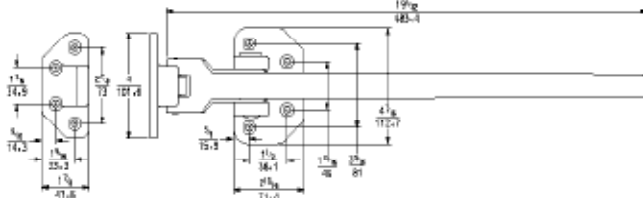
188/189 A NIVEL



189 EXTERIOR



189 INTERIOR



188 CERROJO DE DOS PUNTOS

- Cerrojo de dos puntos para puertas aisladas; resortes para uso normal
- Los cerrojos se montan en la puerta, los recibidores en la jamba
- Incluye recibidores, disponibles a nivel o con desnivel de 3/4 pulg. a 1-3/8 pulg. (19 a 35 mm)
- Incluye dos jaladeras

ESPECIFICACIONES

MATERIAL:
Cuerpo de acero;
cubierta y recibidor
de aluminio; jaladeras
de zinc fundido a alta
presión

MONTAJE:
Cerrojo perforado y
avellanado para tornillos
de 1/4 pulg. (6.0 mm)

PESO:
Aprox. 6.5 lb
(2.45 kg) por caja

EMPAQUE:
1 por caja

FUERZA:
Fuerza de resistencia por
par de cerrojos: aprox.
50 lb (222 N)

ACABADO:
Kasonizado
(enchapado en zinc)

N.º de modelo	Artículo	Desnivel
1018800004	Cerrojo	-1/8 pulg. a 1/4 pulg. (-3.2 a 6.4 mm)
1018800008	Cerrojo	3/4 pulg. a 1-3/8 pulg. (19.0 a 34.9 mm)
1018800028	Cuerpo	
1018900044	Recibidor	3/4 pulg. a 1-3/8 pulg. (19.0 a 34.9 mm)
1005600T04	Recibidor	-1/8 pulg. a 1/4 pulg. (-3.2 a 6.4 mm)

189 CERROJO DE DOS PUNTOS

- Cerrojo de dos puntos para puertas aisladas; resortes para uso pesado.
- Los cerrojos se montan en la puerta, los recibidores en la jamba.
- Incluye recibidores, disponibles sin desnivel. Recibidor con desnivel disponible, pero el usuario debe colocar un espaciador en el bloqueo de la manija de palanca exterior.
- Incluye manijas de palanca y placas separables en el interior y el exterior para ayudar a abrir la puerta.
- Incluye dos manijas de palanca.

ESPECIFICACIONES

MATERIAL:
Cuerpo de acero;
cubierta, recibidor y
manijas exterior e
interior de aluminio;
bloque de desnivel de
hierro maleable

MONTAJE:
Orificios perforados
y avellanados para
tornillos de 1/4 pulg.
(6.0 mm)

PESO:
Aprox. 25 lb
(11.4 kg) por caja

EMPAQUE:
1 por caja

FUERZA:
Fuerza de resistencia
por par de cerrojos:
aprox. 140 lb (623 N).
Fuerza de liberación de
la manija de palanca:
aprox. 35 lb (156 N)

ACABADO:
Kasonizado (enchapado
en zinc)

N.º de modelo	Artículo	Desnivel
1018900004	Cerrojo	-1/8 pulg. a 1/4 pulg. (-3.2 a 6.4 mm)
1018900024	Cuerpo	
1018900044	Recibidor	3/4 pulg. a 1-3/8 pulg. (19.0 a 34.9 mm)
1005600T04	Recibidor	-1/8 pulg. a 1/4 pulg. (-3.2 a 6.4 mm)

*Kit de manija disponible por separado.

EXTERIOR

INTERIOR



ARTÍCULO N° 189
MANIJA DE
LIBERACIÓN

199 CERROJO DE DOS PUNTOS

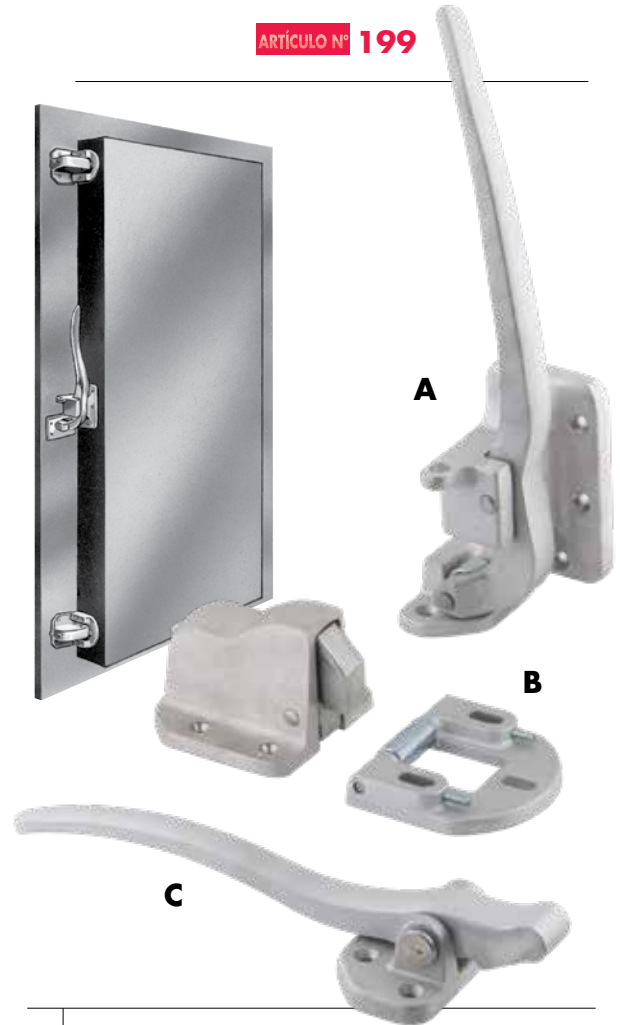
- Cerrojo de dos puntos para puertas que se superponen completamente, desnivel de 4-1/2 pulg. (114.3 mm) o superior.
- Los cerrojos se montan en la jamba, los recibidores en el borde de la puerta.
- Incluye dos recibidores ranurados para un ajuste sencillo.
- Incluye manijas de palanca y placas separables en el interior y el exterior para ayudar a abrir la puerta.

ESPECIFICACIONES

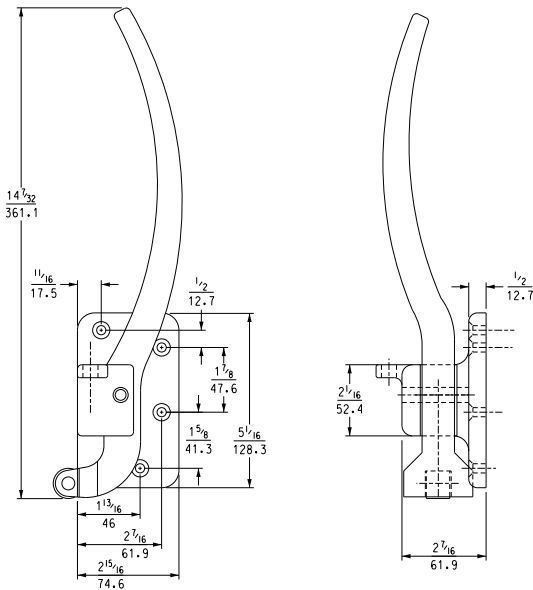
MATERIAL: Aluminio	MONTAJE: Orificios perforados y avellanados para tornillos de 1/4 pulg. (6.0 mm). Recibidor ranurado para tirafondos de 5/16 pulg. (8.0 mm)	EMPAQUE: 1 por caja	FUERZA: Fuerza de resistencia por par de cerrojos: aprox. 120 lb (534 N). Fuerza de liberación de la manija de palanca: aprox. 30 lb (133 N).
------------------------------	---	-------------------------------	--

N.º de modelo	Artículo
1019900004	Cerrojo para super congelador, completo
10199000020	Cuerpo de super congelador
10199000036	Recibidor en forma de herradura
10199SS0052	Manija de liberación exterior
10199SS0068	Manija de liberación interior

ARTÍCULO Nº 199

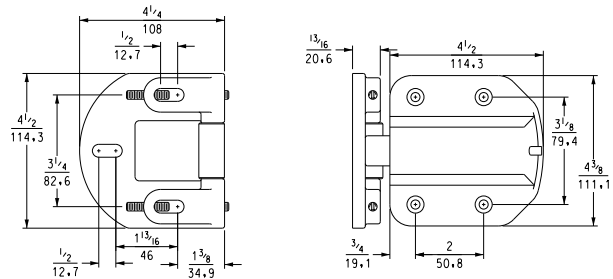


A - MANIJA DE LIBERACIÓN EXTERIOR

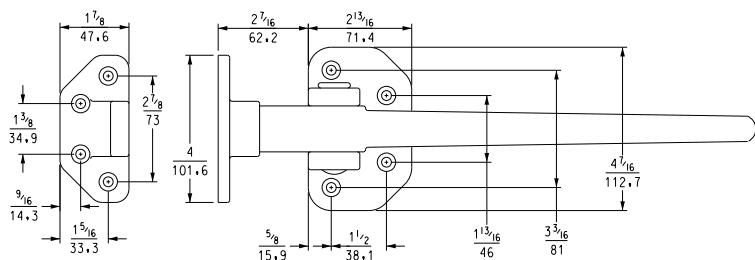


ARTÍCULO Nº 199 MANIJA INTERIOR

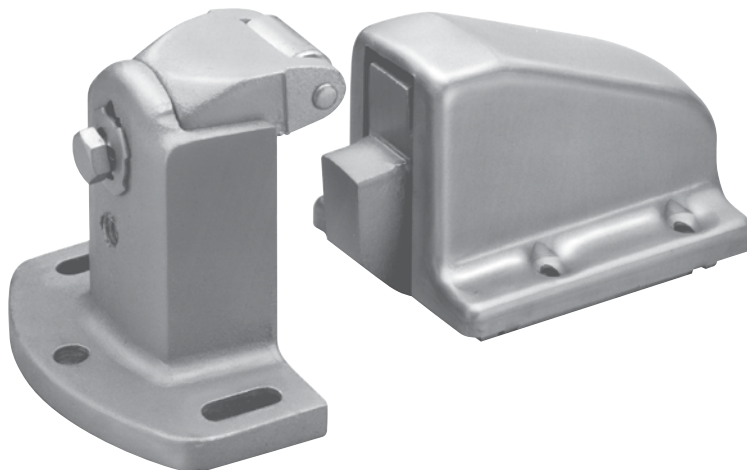
B - CERROJO



C - MANIJA DE LIBERACIÓN INTERIOR



CERROJOS PARA ESCAPE DE EXPLOSIÓN KASON



ARTÍCULO Nº **188X/189X**



CERROJOS PARA ESCAPE DE EXPLOSIÓN KASON

- Cerrojos únicos para escape de explosión resistentes
- Probados, aprobados y evaluados por Factory Mutual Laboratories

188X CERROJO

ESPECIFICACIONES

MATERIAL:
Cuerpo de acero;
cubierta y recibidor
de aluminio

ORIFICIOS DE MONTAJE:
Orificios perforados y
avellanados para tornillos
de 1/4 pulg. (6.0 mm)

EMPAQUE:
1 por caja

PESO:
Aprox. 4.1 lb (1.87 kg)
por caja

ACABADO:
Kasonizado
(enchapado en zinc)

**RESULTADO DE LA
PRUEBA DE FM:**
Se libera a una fuerza de
38 lb (169 N).
Para puertas más grandes
use dos o más cerrojos

189X CERROJO

ESPECIFICACIONES

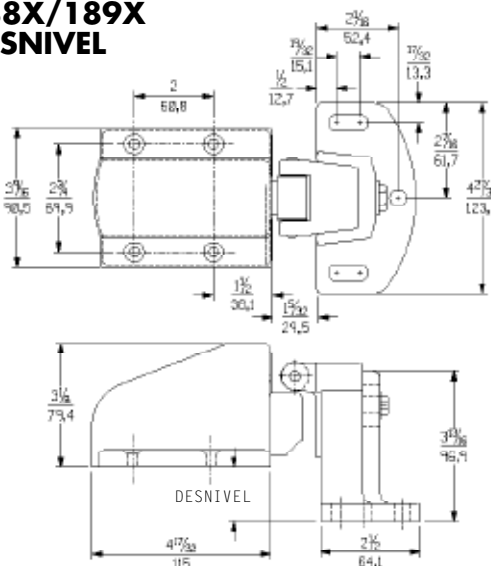
RESULTADO DE LA PRUEBA DE FM:
Se libera a una fuerza de 96 lb (427 N).
Para puertas más grandes use dos o más cerrojos

Las demás especificaciones son
las mismas que las del 188X

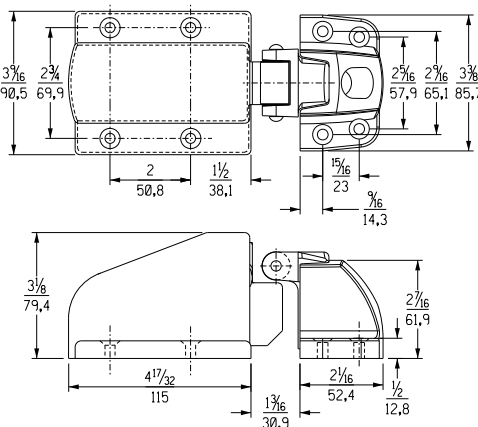
N.º de modelo	Artículo	Desnivel
10188X00004	Cerrojo para escape de explosión	-1/8 pulg. a 1/4 pulg. (-3.2 a 6.4 mm)
10188X00008	Cerrojo para escape de explosión	3/4 pulg. a 1-3/8 pulg. (19.0 a 34.9 mm)
10189X00004	Cerrojo para escape de explosión	-1/8 pulg. a 1/4 pulg. (-3.2 a 6.4 mm)
10189X00008	Cerrojo para escape de explosión	3/4 pulg. a 1-3/8 pulg. (19.0 a 34.9 mm)

ADVERTENCIA: Los cerrojos para escape de explosión están diseñados para liberarse a las presiones designadas para proteger los cuartos en los que están montados. Los usuarios deben determinar los niveles de presión seguros para sus aplicaciones. Dado que las instalaciones y las condiciones ambientales varían, se debe hacer mantenimiento periódico y verificaciones del funcionamiento del cerrojo para garantizar una correcta operación.

188X/189X DES Nivel



188X/189X A Nivel





MANIJAS DE LIBERACIÓN INTERIOR



Necesaria para los cerrojos de cuartos de refrigeración. Use las tablas convenientes en la sección "Cómo..." en la pág. B27 para elegir y pedir la manija interior adecuada para cada cerrojo Kason seleccionado.

Consulte la tabla de selección en la página B27.

481 MANIJA DE EMPUJE SAFETY-GLOW

- Perilla fosforescente.

ESPECIFICACIONES

MATERIAL: Varilla y brida de acero; perilla de plástico Safety-Glow™.	MONTAJE: Orificios perforados para tornillos N.º 10 (5.0 mm).	PESO: Aprox. 20 lb (9.1 kg) por caja
ACABADO: Kasonizado (enchapado en zinc)	EMPAQUE: 24 por caja	TEMP. NOMINAL: -40 °F a 150 °F (-40 °C a 65°C).

482 MANIJA DE EMPUJE PARA TEMPERATURAS ALTAS

- Incluye una varilla de acero y una perilla de hierro resistente para aplicaciones a altas temperaturas.

ESPECIFICACIONES

MATERIAL: Varilla y brida de acero; perilla de hierro.	MONTAJE: Orificios perforados para tornillos N.º 10 (5.0 mm).	PESO: Aprox. 29 lb (13.2 kg) por caja
ACABADO: Kasonizado	EMPAQUE: 24 por caja	TEMP. NOMINAL: -40 °F a 500 °F (-40 °C a 260°C).

481 MANIJA DE EMPUJE SAFETY-GLOW DE ACERO INOXIDABLE

- Perilla fosforescente.

ESPECIFICACIONES

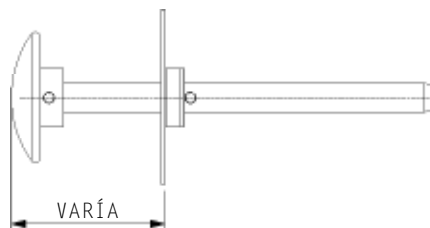
MATERIAL: Varilla y brida de acero inoxidable; perilla de plástico Safety-Glow™.	MONTAJE: Orificios perforados para tornillos N.º 10 (5.0 mm).	PESO: Aprox. 20 lb (9.1 kg) por caja
EMPAQUE: 24 por caja		TEMP. NOMINAL: -40 °F a 150 °F (-40 °C a 65°C).

487 MANIJA DE EMPUJE SIN ESCARCHA

Incluye una varilla de fibra de vidrio con baja conductividad para aplicaciones a temperaturas bajas.

ESPECIFICACIONES

MATERIAL: Varilla de fibra de vidrio, brida de plástico; perilla de plástico Safety-Glow™.	MONTAJE: Orificios perforados para tornillos N.º 10 (5.0 mm).	EMPAQUE: 24 por caja	TEMP. NOMINAL: -40 °F a 150 °F (-40 °C a 65°C).
	PESO: Aprox. 17 lb (7.7 kg) por caja		





Patentes en trámite

ARTÍCULO N° 27C LIBERACIÓN INTERIOR DE BAJA CONDUCTIVIDAD DE 1/4 DE VUELTA

ESPECIFICACIONES

MATERIAL:

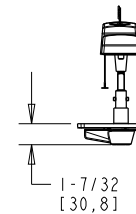
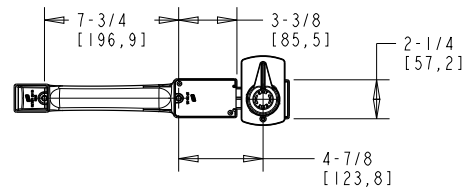
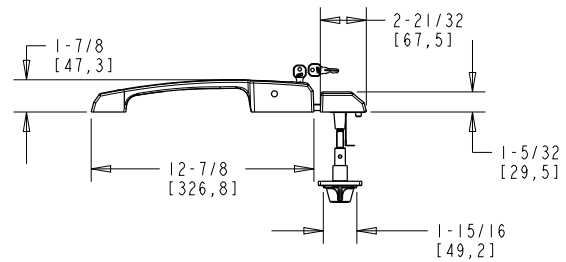
Recibidor - Fundición a presión de zinc, cromo pulido, cromo cepillado o revestimiento de pintura en polvo
 Placa de alineación - Aluminio
 Junta - Espuma de goma
 Placa de la base - Polipropileno
 Tapón de orificio - ABS
 Varilla - Bronce
 Palanca - Policarbonato
 Pernos - Acero inoxidable

EMPAQUE/PESO:

4 por caja/0.8 lb (362.8 g) cada una

27C LIBERACIÓN INTERIOR DE BAJA CONDUCTIVIDAD DE 1/4 DE VUELTA

- Evita el atrapamiento en los cuartos de refrigeración y de congelación.
- Si la puerta se bloquea desde el exterior, los ocupantes pueden salir fácil y rápidamente con la palanca de 1/4 de vuelta.
- Cumple con los requisitos de la ADA para las salidas de emergencia.
- La gran superficie que brilla en la oscuridad proporciona mejor visibilidad en condiciones de poca iluminación o emergencia.
- Se ajusta a una variación del espesor de la jamba de hasta 3/8 pulg. (o se ajusta automáticamente para adaptarse a varios espesores de paredes).
- Una barrera térmica separa la varilla de cobre de la zona fría del congelador para eliminar la condensación en el recibidor.
- El mecanismo interior se monta de modo definitivo en el interior de la jamba.
- Incluye la placa de alineación para recibidores externos para mantener la alineación correcta en el lugar.
- Conexión de correa incluida para el mecanismo de cierre del recibidor externo.
- Palanca más corta que las palancas de 1/4 de vuelta anteriores; no sobresale en la abertura de la puerta luego de accionarla.
- Adaptación disponible para todas las instalaciones a nivel del cerrojo 0027.



N.º de modelo	Artículo	Desnivel	Acabado
1002700294C400	Liberación interior de baja conductividad de un cuarto de vuelta y recibidor, pared	4 pulg.	Cromo
1002700294D400	Liberación interior de baja conductividad de un cuarto de vuelta y recibidor, pared	4 pulg.	Cromo cepillado
10027C00031	Cerrojo dormido con liberación interior de baja conductividad de un cuarto de vuelta y recibidor	6 pulg.	Cromo
10027C00032	Cerrojo dormido con liberación interior de baja conductividad de un cuarto de vuelta y recibidor	6 pulg.	Cromo cepillado
10027C00034	Cerrojo dormido con liberación interior de baja conductividad de un cuarto de vuelta y recibidor	4 pulg.	Cromo
10027C00035	Cerrojo dormido con liberación interior de baja conductividad de un cuarto de vuelta y recibidor	4 pulg.	Cromo cepillado
10027C00037	Cerrojo dormido con liberación interior de baja conductividad de un cuarto de vuelta y recibidor	5 pulg.	Cromo cepillado
10027C00038	Cerrojo dormido con liberación interior de baja conductividad de un cuarto de vuelta y recibidor	5 pulg.	Cromo

486 MANIJA DE EMBUTIR AMPLIA

ESPECIFICACIONES



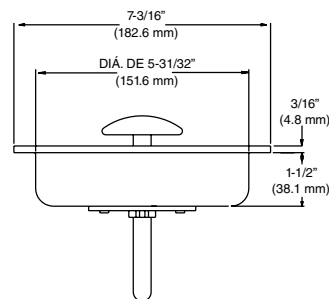
MATERIAL:
Varilla y placa de acero enchapado en zinc Kasonizado, carcasa de embutir de plástico, perilla de plástico Safety-Glow™

MONTAJE:
Orificios perforados para tornillos N.º 10 (5.0 mm).

OPCIÓN:
Disponible con varilla de fibra de vidrio anti escarcha.

EMPAQUE:
1 por caja.

PESO:
Aprox. 6 lb (2.7 kg) por caja



ARTÍCULO N.º 486

486*F MANIJA DE EMBUTIR

ESPECIFICACIONES

MATERIAL:
Varilla de fibra de vidrio, placa de acero inoxidable, carcasa de embutir de plástico, perilla Safety-Glow™ de plástico.

ARTÍCULO N.º 486-900



486 TOPES DE PROTECCIÓN

- Se monta sobre la copa de liberación interior amplia 486 existente.
- Construcción resistente para proteger el mecanismo de liberación interior del daño
- La liberación interior se vende por separado

ESPECIFICACIONES

MATERIAL:
Aluminio fundido

Consulte la información de pedidos.

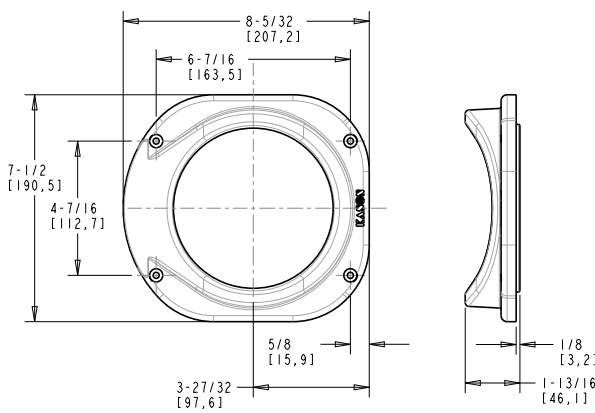
EMPAQUE:
1 por caja.

ACABADO:
Aluminio cepillado

MONTAJE:
Orificios perforados y avellanados para tornillos N.º 10 (5.0 mm)

PESO:
Aprox. 6 lb (2.7 kg) por caja

DESNIVELES:



N.º de modelo	Artículo
10486000900	Cubierta de la liberación interior

489 MANIJA DE EMBUTIR ESTRECHA

ESPECIFICACIONES



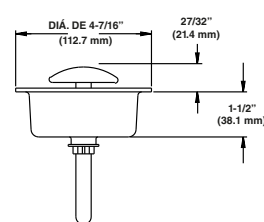
MATERIAL:
Varilla y placa de acero enchapado en zinc Kasonizado, carcasa de embutir de plástico, perilla Safety-Glow™ de plástico.

MONTAJE:
Orificios perforados para tornillos N.º 10 (5.0 mm)

OPCIÓN:
Disponible con varilla de fibra de vidrio anti escarcha.

EMPAQUE:
24 por caja

PESO:
Aprox. 18 lb (8.2 kg) por caja



ARTÍCULO N.º 489

480 MANIJA PLEGABLE

- Ideal para camiones y barcos donde la carga puede tocar la manija

ESPECIFICACIONES

MATERIAL:
Acero

MONTAJE:
Orificios perforados para tornillos N.º 10 (5.0 mm).

PESO:
Aprox. 30 lb (13.6 kg) por caja

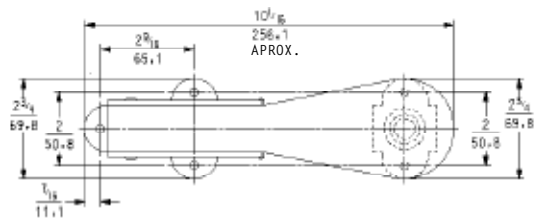
ACABADO:
Kasonizado (enchapado en zinc)

EMPAQUE:
36 por caja

ARTÍCULO N.º 480



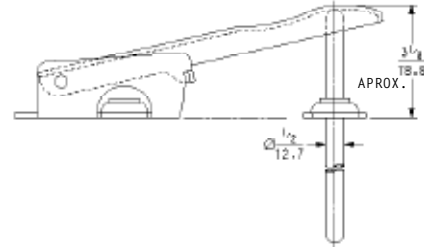
MANIJAS DE LIBERACIÓN INTERIOR KASON



483 MANIJA DE PALETA

ESPECIFICACIONES:

Material: Acero	Montaje: Orificios perforados para tornillos N.º 12 (5.5 mm)	Peso: Aprox. 21 lb (9.5 kg) por caja.
Acabado: Kasonizado (enchapado en zinc)	Empaque: 10 por caja	

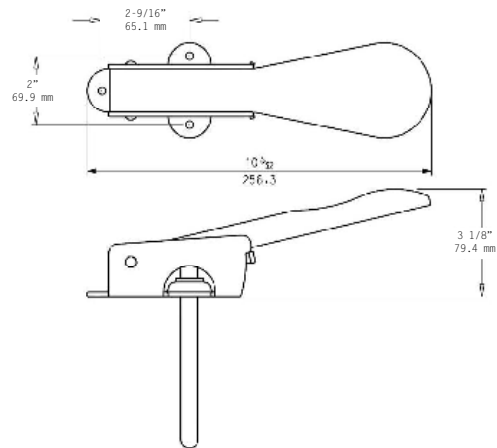


55 PALANCA DE LIBERACIÓN INTERIOR DE CERROJO



Para el cerrojo 55, la liberación interior se incluye con el cerrojo. Si quiere pedir un repuesto, el conjunto de la palanca y la varilla se venden por separado. Consulte la página B15 para obtener más información.

90055000040	Conjunto de palanca, enchapado en zinc
90055000041	Conjunto de palanca, cromado
90055000192	Varilla de empuje de 7-7/8 pulg. enchapada en zinc
90582000040	Conjunto de palanca, revestido en goma
95582000000	Varilla de empuje de 7-7/8 pulg. de fibra de vidrio



CÓMO SELECCIONAR Y PEDIR MANIJAS DE LIBERACIÓN INTERIOR

1. Elija la manija de liberación interior adecuada para cada cerrojo en la Tabla A.
2. Consulte en la Tabla B los espesores de puerta mínimos requeridos para cada modelo de liberación interior.
3. Especifique el espesor exacto de su puerta. Usaremos esta información para convertir sus necesidades en nuestros números de repuestos.

TABLA A

CERROJOS	MANIJAS DE LIBERACIÓN INTERIOR
45, 46, 50, 51, 4545, 4646, 5050, 5151	480, 481B, 482B, 486B, 487B, 489B
52, 53	481B, 482B, 486B, 487B, 489B
55XXL	486D, 489D
56, 5656	480, 483, 481A, 481SA, 482A, 486A, 487A, 489A
58, 77, 78, 778	481C, 481SC, 482C, 486C, 487C, 489C

PRECAUCIÓN:

La selección e instalación adecuadas de las manijas de liberación interior Kason pueden evitar el atrapamiento dentro de los cuartos de refrigeración, de congelación y otras cámaras cuando se usan con los cerrojos Kason adecuados. Seleccione cuidadosamente solamente para la aplicación y el uso que indican las instrucciones.

TABLA B

ESPESOR DE PUERTA MÍNIMO	MANIJAS DE LIBERACIÓN INTERIOR
1-1/2 pulg. (38.1 mm)	481C, 481SC, 482C, 483, 487C
2-1/2 pulg. (63.5 mm)	481A, 481SA, 482A, 487A
2-11/16 pulg. (68.3 mm)	486D
2-3/4 pulg. (69.9 mm)	489D
3 pulg. (76.2 mm)	481B, 482B, 486B, 486C, 487B
3-1/4 pulg. (82.6 mm)	489B, 489C
3-1/2 pulg. (88.9 mm)	480
3-3/4 pulg. (95.3 mm)	486A
4 pulg. (101.6 mm)	489A



ARTÍCULO Nº **1229C**



Patente de EE.UU. 5,272,931

1229C MANIJA CON CILINDRO DE CIERRE

- Se monta por completo sobre la puerta para asegurar el cierre, independientemente de la caída de la puerta.
- Complemente con un sistema revolucionario de liberación interior de seguridad, de bajo mantenimiento y alta resistencia.
- Se instala en puertas de apertura derecha o izquierda sin hacer modificaciones.
- La manija tiene tapones de los orificios de los tornillos para evitar el sabotaje*.
- Kit para congeladores disponible para aplicaciones a temperaturas bajas. Grasa para temperatura baja con vaso aislante.

1229 MANIJA SIN CIERRE

Manija sola sin cierre.

ESPECIFICACIONES

JALADERA

MATERIAL:
Fundición de zinc a alta presión

ACABADO:
Consulte la tabla a continuación

MONTAJE:
Perforada y avellanada para tornillos con cabeza cilíndrica ranurada de 1/4 pulg. (6.0 mm) o autorroscantes N.º 12 (5.0 mm)

LIBERACIÓN INTERIOR

MATERIAL:
Cubo y brida de metal, brazo y tornillo de acero inoxidable, eje de nylon, recibidor de polipropileno

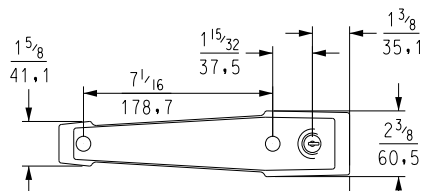
MONTAJE:
Orificios perforados y avellanados para tornillos de cabeza plana N.º 10 (5.0 mm)

LONGITUDES DE LOS EJES:
Longitudes estándar para espesores de puertas desde 3-1/2 pulg. a 4 pulg. (88.9 mm a 101.6 mm). Especifique los espesores de puerta. Longitudes personalizadas disponibles por especificación. Espesor mínimo de pared de 2-1/4 pulg. (57 mm)

N.º de modelo	Descripción	Acabado	Cant./Caja	Peso/Caja
11229C00024	Cilindro de cierre con liberación interior	Cromo cepillado	6	15.5 lb (7.1 kg)
11229C00025	Cilindro de cierre con liberación interior	Cromo pulido	6	15.5 lb (7.1 kg)
11229C00028	Cilindro de cierre con liberación interior y kit para congelador	Cromo cepillado	6	15.5 lb (7.1 kg)
11229C00029	Cilindro de cierre con liberación interior y kit para congelador	Cromo pulido	6	15.5 lb (7.1 kg)
11229000004	Manija sin cierre	Cromo cepillado	6	12.5 lb (5.7 kg)
11229000005	Manija sin cierre	Cromo pulido	6	12.5 lb (5.7 kg)
11229C0002865	Cilindro de cierre con liberación interior y kit para congelador	Cromo cepillado	6	*
11229C0002965	Cilindro de cierre con liberación interior y kit para congelador	Cromo pulido	6	*
90948000006	Kit para congelador			

Los cilindros de cierre pueden usar la misma llave o distintas; 5 cambios de llave disponibles, especifique.

90171CM000411	Kit de cilindro N.º 411
90171CM000414	Kit de cilindro N.º 414

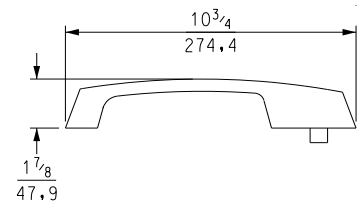


KIT PARA CONGELADOR

*El kit consiste en una tapa plástica para cubrir la varilla, una junta para la brida de la manija e instrucciones especiales para instalaciones de bajas temperaturas. Cuando se use con la grasa especificada para baja temperatura, sella la unidad para evitar acumulación de humedad.



PANEL DE EMPUJE





ARTÍCULO N° 1236



1236 MANIJA DE PALANCA CON CIERRE PARA USO PESADO

- El accionamiento de la palanca potente supera fácilmente los sellos magnéticos de alta resistencia y libera las puertas cubiertas de escarcha.
- Los cilindros de cierre y los receptáculos para candados son estándar para mayor seguridad.
- El montaje totalmente oculto desalienta el sabotaje.
- Complemente con un mecanismo de liberación interior.
- El extremo de la manija no golpeará la parte frontal de la puerta.
- Intercambiable con modelos de la competencia.

ESPECIFICACIONES

MATERIAL: Fundición de zinc a alta presión.	MONTAJE: Orificios perforados y avellanados para tornillos de 1/4 pulg. (6.0 mm)	EMPAQUE: 6 por caja
ACABADO: Consulte la tabla a continuación.	LIBERACIÓN INTERIOR: Mecanismo de liberación interior de giro de 90°; elección de manija tipo palanca o perilla.	PESO: Aprox. 26 lb (12.0 kg) por caja

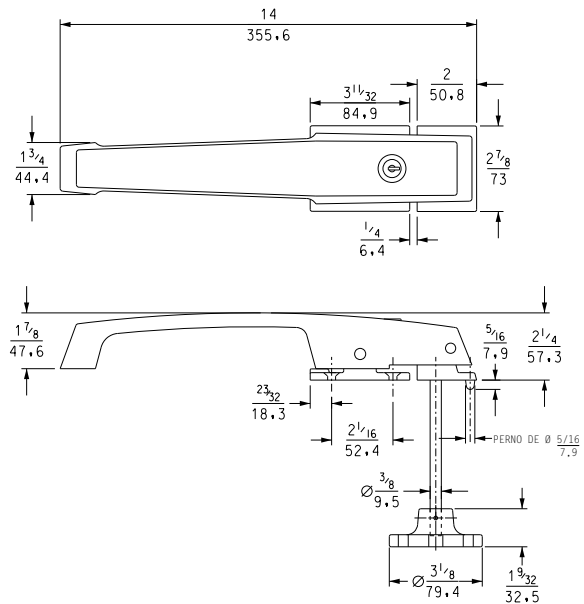
N.º de modelo	Artículo	Acabado
11236C00004	Manija con liberación de giro de palanca	Cromo cepillado
11236C00005	Manija con liberación de giro de palanca	Cromo pulido
11236C00006	Manija con liberación de giro de perilla	Cromo pulido
91232C02420054	Kit de cilindro	

PANEL DE EMPUJE SAFETY-GLOW

- Las manijas de jalar y de palanca desbloqueadas se liberan desde el interior al empujar la puerta. El panel de empuje ("PUSH") ofrece un recordatorio y puede evitar el mal uso accidental de la manija de liberación interior.
- Pintado en polipropileno sanitario, impermeable.
- Se coloca en el interior de la puerta con remaches ciegos de 1/8 pulg. (3.2 mm).
- El mensaje fosforescente es visible en una habitación iluminada o en la oscuridad.

N.º de modelo	Artículo
91229000161	Panel de empuje de seguridad

Empaque: 24 por caja



ARTÍCULO N° 1238 LIBERACIÓN DE PERILLA



ARTÍCULO N° 1239 LIBERACIÓN DE PALANCA

La manija de palanca con cierre Kason N.º 1236 incluye un mecanismo de liberación interior de giro de 90°. Seleccione si desea la manija interior con giro de palanca o perilla.



PANEL DE EMPUJE



Panel con textura

MANIJAS CON CIERRE PACESETTER

- Jaladeras irrompibles para un servicio sin problemas.
- Cilindro de cierre y receptáculo para candado estándar.
- Completo con un mecanismo de liberación interior de seguridad.
- Incluye tapones para orificios de tornillos a prueba de sabotaje.
- Diseño original de Kason con marca registrada.

1238 MANIJAS CON CIERRE PACESETTER

- Liberación interior de tipo desmontable con perilla fosforescente con rosca.

1239 MANIJAS CON CIERRE PACESETTER

- Liberación interior con mecanismo de giro de palanca de 90°.

ESPECIFICACIONES

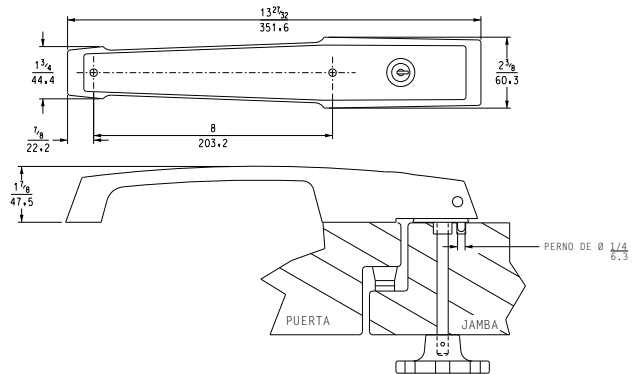
MATERIAL: Fundición de zinc a alta presión.	DESNIVEL: A nivel.	EMPAQUE: 6 por caja	LIBERACIONES INTERIORES: Palanca fundida a presión o perilla giratoria de plástico negro.
ACABADO/ESTILO DE SUPERFICIE: Consulte la tabla a continuación.	MONTAJE: Orificios perforados y avellanados para tornillos de 1/4 pulg. (6.0 mm)	PESO: Aprox. 14 lb (6.4 kg) por caja	OTRO: Use con puertas de apertura izquierda o derecha.

N.º de modelo	Artículo	Acabado
11238CV0004	Cilindro de cierre con liberación de perilla giratoria	Sin panel, cromo cepillado
11238CV0005	Cilindro de cierre con liberación de perilla giratoria	Sin panel, cromo pulido
11238C00004	Cilindro de cierre con liberación de perilla giratoria	Panel con textura, cromo cepillado
11238C00005	Cilindro de cierre con liberación de perilla giratoria	Panel con textura, cromo pulido
11239CV0004D	Cilindro de cierre con liberación de perilla giratoria	Sin panel, cromo cepillado
11239CV0005	Cilindro de cierre con liberación de giro de palanca	Sin panel, cromo pulido
11239CVF004	Cilindro de cierre con liberación de perilla giratoria	Sin panel, cromo cepillado
11239CVF005	Cilindro de cierre con liberación de perilla giratoria	Panel con textura, cromo pulido
11239C00004D	Cilindro de cierre con liberación de giro de palanca	Panel con textura, cromo cepillado
11239C00005	Cilindro de cierre con liberación de giro de palanca	Panel con textura, cromo pulido

Medido para pared de 4 pulg. Consulte a fábrica por otros espesores de pared.

91232C02420054 Kit de cilindro

ARTÍCULO N° 1238 Y 1239



ARTÍCULO N° 1238 LIBERACIÓN DE PERILLA



ARTÍCULO N° 1239 LIBERACIÓN DE PALANCA





ARTÍCULO Nº 27C



27C MANIJA CON CERROJO DORMIDO

- La seguridad de un cerrojo dormido para cuartos de refrigeración al costo de una jaladera con cierre.
- Compare el costo total y la función de este cerrojo dormido patentado.

FUNCIONAMIENTO Y USO SENCILLOS

- La corredera de dedo asienta y abre el cerrojo dormido.
- El cerrojo dormido se puede bloquear en posición abierta.
- Las puertas desbloqueadas se abren fácilmente empujándolas o jalándolas.

LA MEJOR FORMA Y FUNCIÓN

- Su estilo audaz complementa a todas las bisagras Kason reconocidas para cuartos de refrigeración.
- El diseño de fácil manejo asegura un funcionamiento ideal de la puerta cuando se usa con bisagras Kason.

LIBERACIÓN INTERIOR QUE CUMPLE CON ADA

- La palanca de liberación interior de un cuarto de vuelta opcional permite una salida fácil y rápida.
- Se ajusta automáticamente a las variaciones de espesores de pared.
- Consulte las opciones para baja conductividad y uso en puertas con desnivel.

SEGURIDAD Y PROTECCIÓN GARANTIZADAS

- El cerrojo dormido se asegura con un cilindro de cierre o un candado, o ambos.
- Trae tapones para los orificios de los tornillos a prueba de sabotaje.
- La perilla giratoria de liberación interior estándar fosforescente evita el atrapamiento.
- Dos opciones de liberación interior de 1/4 de vuelta para cumplir con los requisitos de ADA de activación rápida y sencilla.

INSTALACIÓN RÁPIDA Y SENCILLA

- Se monta en la superficie como una jaladera con cierre; no requiere una instalación interior compleja.
- Adecuado para puertas estándar sin hacer modificaciones.

AHORRO EN COSTOS DE MANTENIMIENTO

- No tiene casi nada que se pueda romper o desgastar, lo que asegura una vida útil larga.
- Mecanismo de cierre ubicado íntegramente en el panel externo resistente a la escarcha, incluso en cuartos de refrigeración a temperaturas extremadamente bajas.

DESNIVELES

- El cerrojo estándar es para puertas a nivel, pero existen bloques de desnivel para ajustarlo a las puertas con desnivel de 1/2 pulg. a 1-5/8 pulg.

ESPECIFICACIONES

CERROJO

MATERIAL:
Carcasa de la manija, lengüeta del pestillo y recibidor de zamak fundido a presión

ACABADOS:
Cromo pulido y cromo cepillado

EMPAQUE:
6 por caja

MECANISMOS DE CIERRE:
Cilindro de cierre (pueden usar la misma llave o al azar). Admite un candado con arco de 5/16 pulg. (7.9 mm) de diámetro (suministrado por el cliente)

MONTAJE:
Perforado y avellanado para tornillos con cabeza cilíndrica ranurada de 1/4 pulg. (6.4 mm)

RECIBIDOR

MATERIAL:
Carcasa de zamak fundido a presión, varilla de bronce, perilla giratoria fosforescente o palanca de 1/4 de vuelta con anillos de expansión fosforescentes

ACABADOS:
La carcasa es la misma que la del cerrojo

Sin desnivel y espesor de pared estándar de 4 pulg. Otros espesores de pared disponibles. Consulte a la fábrica Opción con desnivel de 1-5/8 pulg. indicada en la tabla con el número de modelo; disponible hasta 1/2 pulg.

Patente de EE.UU. N.º 6,526,788 B2, N.º D453,100, N.º 9,068,376 y otras en trámite.

ARTÍCULO Nº 27C

N.º de modelo	Artículo	Acabado/Pared	Desnivel	Liberación interior
10027C00(X)(Y)4	Manija con cerrojo dormido	Cromo pulido 4 pulg.	Consulte las opciones X en la tabla a continuación	Consulte las opciones Y en la tabla a continuación
10027C00(X)(Y)5	Manija con cerrojo dormido	Cromo cepillado 4 pulg.		
10027C00(X)(Y)7	Manija con cerrojo dormido	Cromo cepillado 5 pulg.		
10027C00(X)(Y)8	Manija con cerrojo dormido	Cromo pulido 5 pulg.		
90056CM	Kit de cilindro			



Patente de EE.UU. 9,068,376

27C LIBERACIÓN INTERIOR DE BAJA CONDUCTIVIDAD DE 1/4 DE VUELTA PARA PUERTAS CON DESNIVEL

- Liberación del recibidor instantánea sin pánico
- Palanca de un cuarto de vuelta con acción de liberación y levantamiento de leva
- Mecanismo de ajuste de cubo rotativo único
- Se adapta a una variación de espesor de la jamba de hasta 3/8 pulg.
- Mecanismo interior fluorescente
- Adaptación de mejora para todas las instalaciones de cerrojos 0027
- Cumple con los requisitos de la ADA para las salidas de emergencia
- Producto con certificación de NSF

ESPECIFICACIONES

MATERIAL:

Recibidor - Fundición a presión de zinc, cromo pulido, cromo cepillado o revestimiento de pintura en polvo

Mecanismo de ajuste rotativo - Polipropileno

Varilla - Bronce

Palanca - Zinc fundido, cromo directo

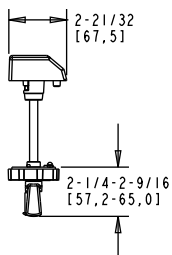
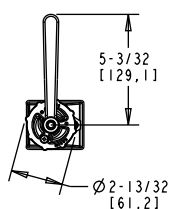
Pernos - Acero inoxidable

EMPAQUE/PESO:

12 por caja/0.8 lb (362.8 g) cada una

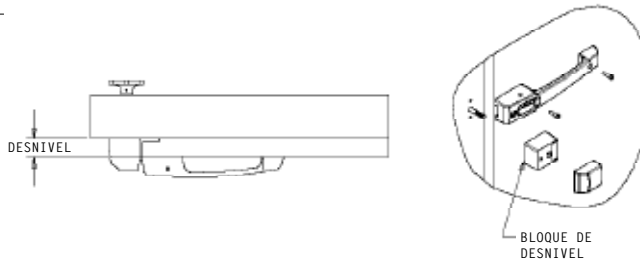
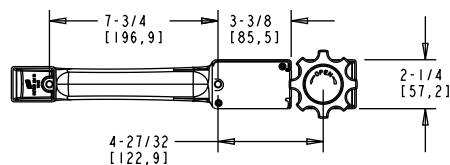
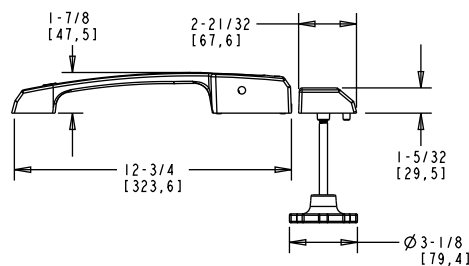
N.º de modelo	Artículo
10027000094	Kit de liberación interior, cromo pulido, 4 pulg.
10027000095	Kit de liberación interior, cromo cepillado, 4 pulg.

También se vende completo con la manija 0027



X =	0	A nivel	Y =	0	Perilla giratoria
	4	0.50 pulg.		1	Palanca de 1/4 de vuelta
	5	0.62 pulg.		2	Perilla giratoria de baja conductividad
	6	0.75 pulg.		3	Palanca de 1/4 de vuelta de baja conductividad
	7	0.88 pulg.			
	8	1.00 pulg.			
	A	1.12 pulg.			
	B	1.25 pulg.			
	C	1.38 pulg.			
	D	1.50 pulg.			
	E	1.62 pulg.			

Para indicar un espesor de pared adicional agregado a la pared sin bloque de desnivel, use (1) = 1/8 pulg., (2) = 1/4 pulg. o (3) = 3/8 pulg. Si tiene algo más grande use las letra >E para espesores especiales.



MANIJA CON CERROJO DORMIDO KASON



ARTÍCULO Nº 27NL

27NL MANIJA CON CERROJO DORMIDO

- La seguridad de un cerrojo dormido para cuartos de refrigeración al costo de una jaladera con cierre.
- Compare el costo total y la función de este cerrojo dormido patentado.

FUNCIONAMIENTO Y USO SENCILLOS

- La corredera de dedo asienta y abre el cerrojo dormido.
- El cerrojo dormido se puede bloquear en posición abierta.
- Las puertas desbloqueadas se abren fácilmente empujándolas o jalándolas.

LA MEJOR FORMA Y FUNCIÓN

- Su estilo audaz complementa a todas las bisagras Kason reconocidas para cuartos de refrigeración.
- El diseño de fácil manejo asegura un funcionamiento ideal de la puerta cuando se usa con bisagras Kason.

LIBERACIÓN INTERIOR QUE CUMPLE CON ADA

- La palanca de liberación interior de un cuarto de vuelta opcional permite una salida fácil y rápida.
- Los anillos de expansión fluorescentes se ajustan a las variaciones de espesor de pared.

SEGURIDAD Y PROTECCIÓN GARANTIZADAS

- El cerrojo dormido se asegura con un cilindro de cierre o un candado, o ambos.
- Trae tapones para los orificios de los tornillos a prueba de sabotaje.
- La perilla giratoria de liberación interior de agarre fácil que brilla en la oscuridad evita el atrapamiento.
- Liberación interior opcional de 1/4 de vuelta para cumplir con los requisitos de ADA de activación rápida y sencilla.

INSTALACIÓN RÁPIDA Y SENCILLA

- Se monta en la superficie como una jaladera con cierre; no requiere una instalación interior compleja.
- Adecuado para puertas estándar sin hacer modificaciones.

AHORRO EN COSTOS DE MANTENIMIENTO

- No tiene casi nada que se pueda romper o desgastar, lo que asegura una vida útil larga.
- Mecanismo de cierre ubicado íntegramente en el panel externo resistente a la escarcha, incluso en cuartos de refrigeración a temperaturas extremadamente bajas.

DESNIVELES

- El cerrojo estándar es para puertas a nivel, pero existen bloques de desnivel para ajustarlo a las puertas con desnivel de 1/2 pulg. a 1-5/8 pulg.

ESPECIFICACIONES

CERROJO

MATERIAL:
Carcasa de la manija, lengüeta del pestillo y recibidor de zamak fundido a presión

ACABADOS:
Cromo pulido y cromo cepillado

EMPAQUE:
6 por caja

MECANISMOS DE CIERRE:
Cilindro de cierre (pueden usar la misma llave o al azar). Admite un candado con arco de 5/16 pulg. (7.9 mm) de diámetro (suministrado por el cliente)

MONTAJE:
Perforado y avellanado para tornillos con cabeza cilíndrica ranurada de 1/4 pulg. (6.4 mm)

RECIBIDOR

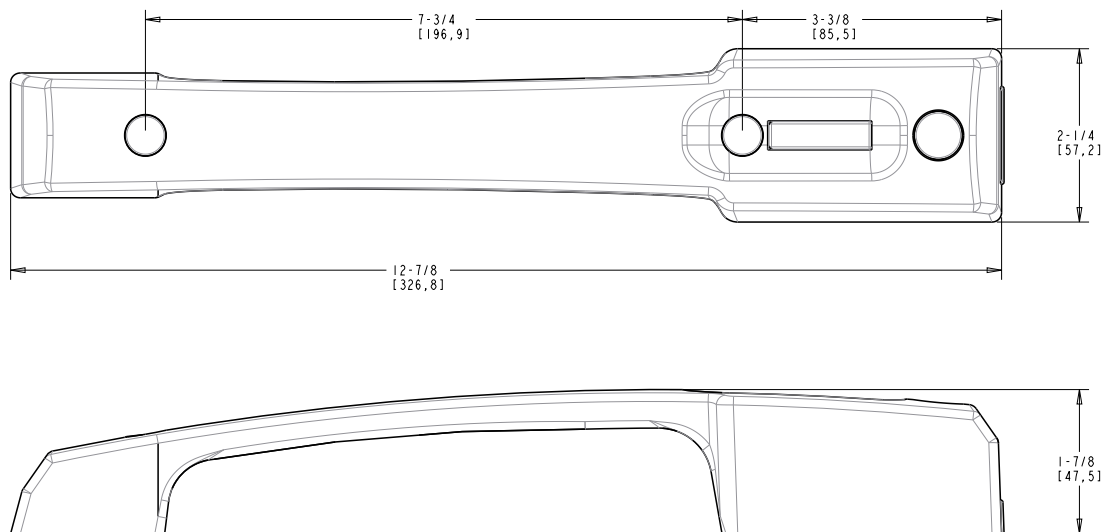
MATERIAL:
Carcasa de zamak fundido a presión, varilla de bronce, perilla giratoria fosforescente o palanca de 1/4 de vuelta con anillos de expansión fosforescentes

ACABADOS:
La carcasa es la misma que la del cerrojo

Sin desnivel y espesor de pared estándar de 4 pulg. Otros espesores de pared disponibles. Consulte a la fábrica. Opción con desnivel de 1-5/8 pulg. indicada en la tabla con el número de modelo; disponible hasta 1/2 pulg.

Patentes de EE.UU. N.º 6,526,788 B2 y N.º D453,100

ARTÍCULO Nº 27NL



N.º de modelo	Artículo
10027NL000C	Manija, sin cierre, con tapones, cromo
10027NL000Y	Manija, sin cierre, con tapones, amarilla
10027NL0500117	Tapón de manija, negro
10027NL000D	Manija, sin cierre, con tapones, cromo cepillado
10027NL0010054C-P	Manija, sin candado-pulida
10027NL0010054D-P	Manija, sin candado-acabado cepillado
10027NL0010054U	Manija, sin candado, Rtp
10027NL0010054Y	Manija, sin candado, amarilla con aditivo antimicrobiano
10027NL0010054Y-SC	Manija, sin candado, con revestimiento en polvo amarillo
10027NL0010054C	Manija, sin candado, cromo
10027NL0010054D	Manija, sin candado, cromo cepillado

MANIJA CON CIERRE PERFORMER

28 MANIJA CON CIERRE PERFORMER



ARTÍCULO Nº 28



ARTÍCULO Nº 1228



Patente de EE.UU. 5,272,931

SU VENTAJA

Esta manija con cierre robusta y segura le ofrece el rendimiento que espera de los componentes Kason. La manija con cerrojo dormido Performer funciona a la perfección con las bisagras Performer a prueba de puertas caídas 1345 o 1346. Las manijas 28 y 1228 se suministran con los conjuntos de liberación interior Kason comprobados y confiables.

INSTALACIÓN SENCILLA

La manija se monta en la puerta con dos tornillos. El recibidor del cerrojo dormido se monta en la jamba con la liberación interior.

CARACTERÍSTICAS DE LA MANIJA CON CIERRE

FUERTE

La manija de material compuesto reforzada y moldeada tiene un refuerzo de acero tubular para una resistencia alta.

VERSÁTIL

Se monta sobre la superficie de cualquier construcción de puerta. La cubierta del agarre oculta los accesorios de montaje y actúa como paragolpes protector. La cubierta se puede personalizar con otros colores y agregando el logotipo corporativo, en función de la cantidad de entrega.

CARACTERÍSTICAS DEL RECIBIDOR

FUERTE

La cavidad recibidora reforzada de acero protege la parte frontal de la puerta y aumenta la seguridad.

SEGURO

Cierre compacto con llave, de cerrojo dormido y con acción de giro. Candados de la manija en la posición de cierre con llave o abierta. La liberación interior con perilla fosforescente de rosca es estándar.

LIMPIO

Diseñado para evitar que la tierra y los desechos ingresen al mecanismo de liberación interior.

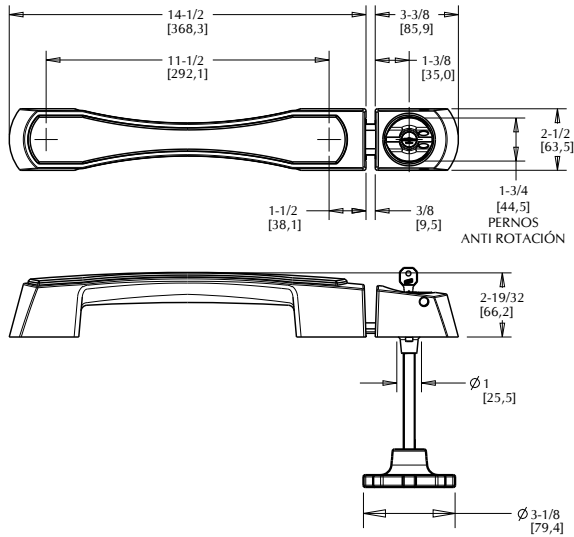
CONVENIENTE

Kason ha agregado un cable de amarre para sostener el recibidor a la jamba de la puerta luego de liberar la manija interior.

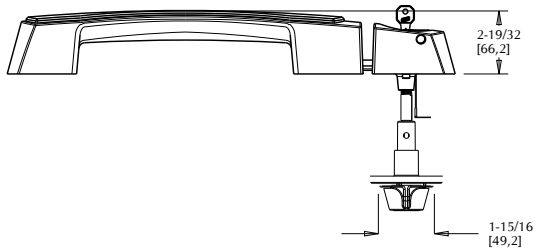
CUMPLIMIENTO

Cumple con las normas NSF/ANSI Estándar 2 para componentes de equipos de alimentos.

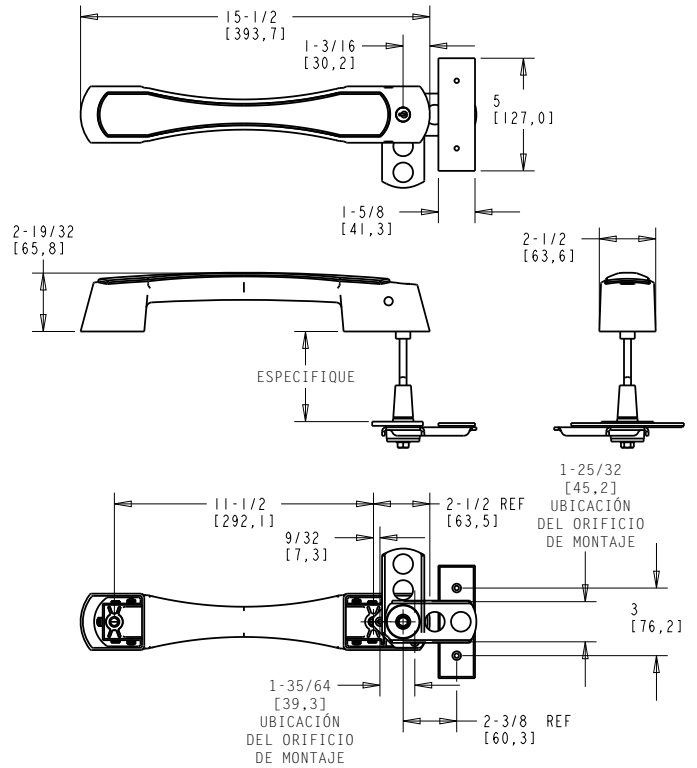
0028 CON LIBERACIÓN INTERIOR DE ROSCA



0028 CON LIBERACIÓN INTERIOR DE BAJA CONDUCTIVIDAD



1228



ESPECIFICACIONES

MATERIAL

El conjunto tubular de acero inoxidable para uso pesado con la cubierta de ABS compuesto proporcionan una resistencia y durabilidad óptimas. El recibidor de cierre presenta una carcasa de aluminio duradera. La perilla de cierre y la lengüeta tienen una cubierta de ABS duradera. La liberación interior tiene una manija giratoria de policarbonato.

TERMINADO

Gris oscuro moldeado con toques de color negro estándar. Formas y colores personalizados disponibles, en función de la cantidad de entrega.

DESNIVEL

A nivel

MECANISMO DE CIERRE

Los cilindros pueden usar la misma llave o al azar. Admite un candado con arco de 5/16 pulg. (8 mm) de diámetro (suministrado por el cliente)

MONTAJE

Perforada para tornillos de 5/16 pulg. (8 mm)

ESESOR DE LA PUERTA:

Estándar para puertas de 4 pulg. Otros tamaños disponibles

N.º de modelo	Artículo	Cant./Caja	Peso/Caja
10028P0G018	Manija con cilindro de cierre con liberación interior de rosca	4	9 lb (4 kg)
11228C00008	Manija con cilindro de cierre con liberación interior de 1/4 de vuelta	4	8 lb (3.6 kg)
90056CM	Kit de cilindro		

5 cambios de llave disponibles. Especifique.

SELECCIÓN DE BISAGRAS PARA CUARTOS DE REFRIGERACIÓN KASON

SELECTOR DE BISAGRAS KASON

Este selector de bisagras tiene el fin de ayudarle a elegir las bisagras Kason adecuadas para usar en refrigeración comercial, equipos de servicio de alimentos, transporte, industrias y muchos usos más. La tabla de cargas a continuación muestra nuestras cargas permitidas recomendadas cada dos bisagras para cada grupo de bisagras.

Los datos son para condiciones normales, solamente bajo la carga estática del peso de la puerta. Otros factores, como una presión positiva o negativa, una compresión de la junta muy alta, vibración, atmósferas corrosivas o abrasivas o movimiento estructural no se toman en cuenta. El usuario tiene la responsabilidad final de determinar la idoneidad y la capacidad requerida para sus aplicaciones específicas.

CÓMO USAR ESTA TABLA

- Ubique el peso de su puerta en la columna de más a la izquierda.
- Encuentre el ancho de su puerta en la fila inferior de la tabla.
- Donde se cruce la línea del peso con la columna del ancho, encuentre el código de grupo de bisagras recomendado (A, B, etc.).
- Seleccione sus bisagras de los grupos de bisagras Kason, a continuación.

NOTA: Si la dimensión y peso exactos de su puerta no se muestran, use el ancho y el peso más altos que les siguen.

Los grupos de bisagras A a C se muestran en VITRINAS DE REFRIGERACIÓN, Sección E.

Los grupos de bisagras D a J se muestran en CUARTOS DE REFRIGERACIÓN, Sección B.

TABLA DE CARGAS

PESOS DE PUERTAS																						
kg	lb																					
226.8	500	D	D	E	F	F	F	G	G	G	G	H	H	H	H	H	H	J	J	J	J	
217.7	480	D	D	E	F	F	F	G	G	G	G	H	H	H	H	H	H	J	J	J	J	
208.6	460	D	D	E	E	F	F	F	G	G	G	G	H	H	H	H	H	H	J	J	J	
199.5	440	D	D	D	E	F	F	F	G	G	G	G	G	H	H	H	H	H	H	J	J	
190.5	420	D	D	D	E	F	F	F	F	G	G	G	G	H	H	H	H	H	H	H	J	
181.4	400	D	D	D	E	E	F	F	F	G	G	G	G	G	H	H	H	H	H	H	H	
172.4	380	D	D	D	D	E	F	F	F	F	G	G	G	G	H	H	H	H	H	H	H	
163.3	360	D	D	D	D	E	E	F	F	F	G	G	G	G	G	H	H	H	H	H	H	
154.2	340	D	D	D	D	E	E	F	F	F	F	G	G	G	G	G	H	H	H	H	H	
145.2	320	C	D	D	D	D	E	E	F	F	F	F	G	G	G	G	G	H	H	H	H	
136.1	300	C	D	D	D	D	E	E	E	F	F	F	F	G	G	G	G	G	G	H	H	
127.0	280	C	D	D	D	D	D	E	E	F	F	F	F	F	G	G	G	G	G	G	H	
117.9	260	C	C	D	D	D	D	D	E	E	F	F	F	F	F	G	G	G	G	G	G	
108.9	240	C	C	D	D	D	D	D	D	E	E	F	F	F	F	F	G	G	G	G	G	
99.8	220	C	C	C	D	D	D	D	D	D	E	E	E	F	F	F	F	F	F	G	G	
90.7	200	B	C	C	D	D	D	D	D	D	D	E	E	E	F	F	F	F	F	F	G	
81.7	180	B	C	C	C	D	D	D	D	D	D	D	E	E	E	E	F	F	F	F	F	
72.6	160	B	B	C	C	C	D	D	D	D	D	D	D	D	E	E	E	E	F	F	F	
63.5	140	B	B	C	C	C	C	D	D	D	D	D	D	D	D	D	D	D	D	D	F	
54.4	120	B	B	B	C	C	C	C	D	D	D	D	D	D	D	D	D	D	D	D	E	
45.4	100	A	B	B	B	B	C	C	C	C	C	D	D	D	D	D	D	D	D	D	D	
36.3	80	A	A	B	B	B	B	C	C	C	C	C	C	D	D	D	D	D	D	D	D	
27.2	60	A	A	A	A	B	B	B	B	B	C	C	C	C	C	C	C	C	C	D	D	
18.1	40	A	A	A	A	A	A	A	A	B	B	B	B	B	B	B	B	B	C	C	C	
9.0	20	A	A	A	A	A	A	A	A	A	A	A	A	A	A	A	A	A	A	A	B	
ANCHO DE LA PUERTA	pulg.	12	15	18	21	24	27	30	33	36	39	42	45	48	51	54	57	60	63	66	69	72
	cm	30.5	38.1	45.7	53.3	61.0	68.6	76.2	83.8	91.4	99.1	106.7	114.3	121.9	129.5	137.2	144.8	152.4	160.0	167.6	175.3	182.9

GRUPOS DE BISAGRAS KASON

GRUPO	NÚMEROS DE MODELOS DE BISAGRA
A	139, 211, 212, 213, 214, 215, 225, 1070, 1216, 1216-13, 1219
B	217, 217S, 218, 220, 1070A, 1071, 1220, 1510, 1511, 1512, 1513, 1521, 1522, 1530, 1531, 1532, 1533, 1556
C	1061, 1071A, 1247, 1257, 1263, 1267, 1268, 1269, 1367R, 1467R, 1550
D	1241, 1243, 1245, 1246, 1248, 1249, 1251, 1255, 1256, 1341, 1345, 1346
E	1074
F	1037, 1055, 1214, 1240, 1409, 1345
G	998, 1073, 1277, 1277L, 1277S, 1277T, 1278, 1377S, 1398
H	1075, 1076, 1275, 1276
J	94



ARTÍCULO Nº **1037**

BISAGRAS DE BRONCE FORJADO

- El bronce forjado ofrece la máxima resistencia a la corrosión.
- Material de bronce de alta resistencia, de la mejor calidad.
- Construcción robusta para un uso confiable por mucho tiempo.
- Ingeniadas para un funcionamiento suave y sencillo de la puerta.
- Diseñadas para soportar las puertas más pesadas.
- No se elevan.
- Pídalas como bisagra izquierda o derecha.

ESPECIFICACIONES

MATERIAL:
Bronce forjado con perno de acero inoxidable y arandelas del cojinete de nylon

ACABADO:
Cromo pulido

DESNIVELES:
Consulte la información de pedidos, a continuación.

MONTAJE:
Orificios perforados y avellanados para tornillos de 1/4 pulg. (6.0 mm)

1037 BISAGRA

CARGA NOMINAL:
Consulte la tabla de selección de bisagras, página B38, Grupo F.

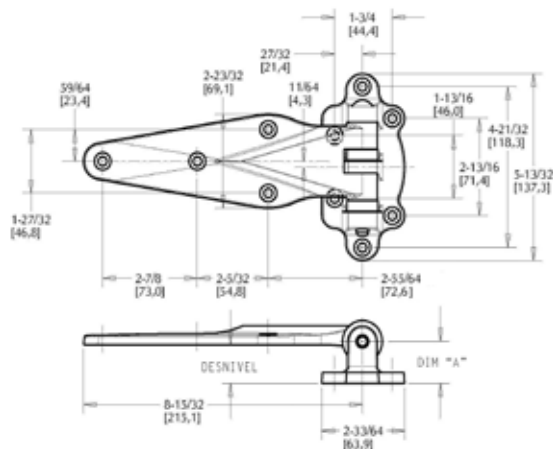
EMPAQUE:
6 de cada una

PESO:
Aprox. 18 lb (8.2 kg) por caja

N.º de modelo	Descripción	Desnivel	Dim. A
11037000003	Bisagra izq.	A nivel (0.0 mm)	31/32 pulg. (24.6 mm)
11037000004	Bisagra der.	A nivel (0.0 mm)	31/32 pulg. (24.6 mm)
11037000043	Bisagra izq.	1-3/8 pulg. (34.9 mm)	1-7/32 pulg. (30.9 mm)
11037000044	Bisagra der.	1-1/8 pulg. (28.6 mm)	1-7/32 pulg. (30.9 mm)

Otros desniveles disponibles por especificación. Cantidad mínima de pedido necesaria.

1037





ARTÍCULO Nº 1055

1055 BISAGRA PARA USO PESADO

CARGA NOMINAL:
Consulte la tabla de selección
de bisagras, página B38,
Grupo F.

EMPAQUE:
6 de cada una

PESO:
Aprox. 20.3 lb
(9.2 kg) por caja

N.º de modelo	Descripción	Desnivel	Dim. A
1105500004	Bisagra der.	A nivel (0.0 mm)	31/32 pulg. (24.6 mm)
1105500005	Bisagra izq.	A nivel (0.0 mm)	31/32 pulg. (24.6 mm)
11055000044	Bisagra der.	1-1/8 pulg. (28.6 mm)	1-7/32 pulg. (30.9mm)
11055000045	Bisagra izq.	1-1/8 pulg. (28.6 mm)	1-7/32 pulg. (30.9mm)
11055000048	Bisagra der.	1-1/4 pulg. (31.8 mm)	1-7/32 pulg. (30.9mm)
11055000049	Bisagra izq.	1-1/4 pulg. (31.8 mm)	1-7/32 pulg. (30.9mm)
11055000050	Bisagra der.	1-5/16 pulg. (33.3 mm)	1-7/32 pulg. (30.9mm)
11055000051	Bisagra izq.	1-5/16 pulg. (33.3 mm)	1-7/32 pulg. (30.9mm)
11055000052	Bisagra der.	1-3/8 pulg. (34.9 mm)	1-7/32 pulg. (30.9mm)
11055000053	Bisagra izq.	1-3/8 pulg. (34.9 mm)	1-7/32 pulg. (30.9mm)

1073 BISAGRA PARA USO EXTRA PESADO

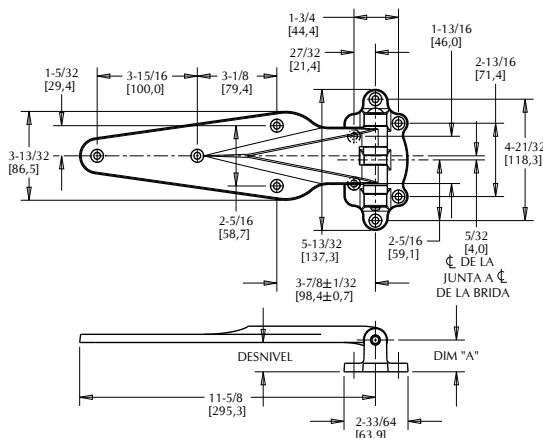
CARGA NOMINAL:
Consulte la tabla de selección
de bisagras, página B38,
Grupo G.

EMPAQUE:
2 de cada una

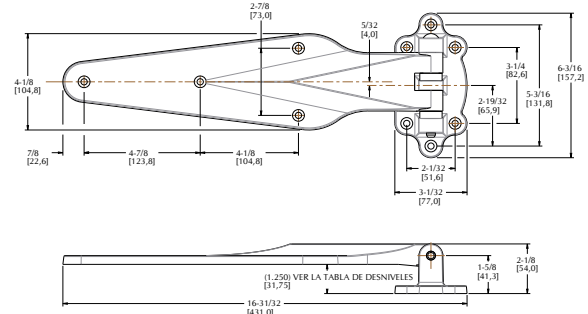
PESO:
Aprox. 11.5 lb
(5.2 kg) por caja

N.º de modelo	Descripción	Desnivel
11073000004	Bisagra der.	A nivel (0.0 mm)
11073000005	Bisagra izq.	A nivel (0.0 mm)
11073000016	Bisagra der.	1-1/8 pulg. (28.6 mm)
11073000017	Bisagra izq.	1-1/8 pulg. (28.6 mm)
11073000020	Bisagra der.	1-1/4 pulg. (31.8 mm)
11073000021	Bisagra izq.	1-1/4 pulg. (31.8 mm)
11073000024	Bisagra der.	1-3/8 pulg. (34.9 mm)
11073000025	Bisagra izq.	1-3/8 pulg. (34.9 mm)
11073000028	Bisagra der.	1-7/16 pulg. (36.5 mm)
11073000029	Bisagra izq.	1-7/16 pulg. (36.5 mm)

1055



1073



BISAGRAS DE PALETA DE ACERO

- Para uso pesado y duraderas.
- Funcionamiento suave para puertas de congeladores, refrigeradores y almacenamiento en frío.
- La bisagra para apertura derecha es estándar. Fácilmente reversible a apertura izquierda.
- No se elevan.

ESPECIFICACIONES

MATERIAL: Brida de hierro fundido, paleta de acero, cojinete de nylon, perno de acero.
ACABADO: Kasonizado (enchapado en zinc)
DESNIVELES: Consulte la información de pedidos a continuación.

1074 BISAGRA

LONGITUD DE LA PALETA: 13-5/8 pulg. (346.1 mm)
CARGA NOMINAL: Consulte la tabla de selección de bisagras, página B38, Grupo E.
EMPAQUE: 12 de cada una
PESO: Aprox. 37 lb (16.8 kg) por caja (no incluidos)

N.º de modelo	Artículo	Desnivel
11074000008	Bisagra der.	A nivel (0.0 mm)
11074000020	Bisagra der.	1-1/8 pulg. (28.6 mm)

1075 BISAGRA PARA USO PESADO

LONGITUD DE LA PALETA: 21 pulg. (533.4 mm)
CARGA NOMINAL: Consulte la tabla de selección de bisagras, página B38, Grupo H.
EMPAQUE: 2 de cada una
Peso: Aprox. 16.5 lb (7.5 kg) por caja (no incluidos)

N.º de modelo	Artículo	Desnivel
11075000004	Bisagra der.	A nivel (0.0 mm)
11075000016	Bisagra der.	1-1/8 pulg. (28.6 mm)
11075000020	Bisagra der.	1-1/4 pulg. (31.8 mm)
11075000024	Bisagra der.	1-3/8 pulg. (34.9 mm)

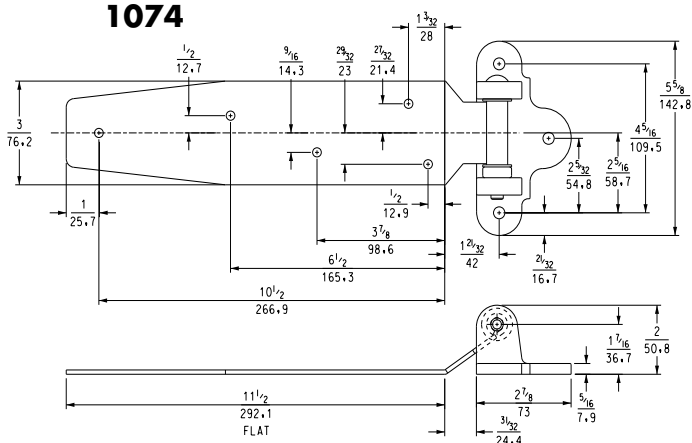
1076 BISAGRA PARA USO EXTRA PESADO

LONGITUD DE LA PALETA: 26 pulg. (660.4 mm)
CARGA NOMINAL: Consulte la tabla de selección de bisagras, página B38, Grupo H.
EMPAQUE: 2 de cada una
PESO: Aprox. 18 lb (8.2 kg) por caja (no incluidos)

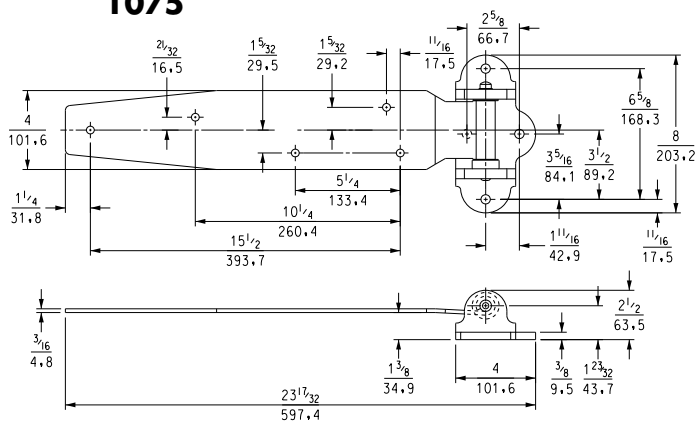
N.º de modelo	Artículo	Desnivel
11076000016	Bisagra der.	1-1/8 pulg. (28.6 mm)
11076000020	Bisagra der.	1-1/4 pulg. (31.8 mm)
11076000024	Bisagra der.	1-3/8 pulg. (34.9 mm)



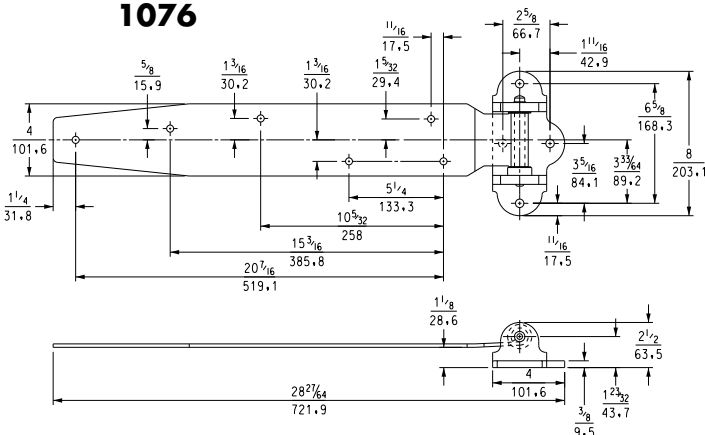
1074



1075



1076





ARTÍCULO N° 1214

1214

BISAGRAS DE PALETA DE HIERRO

Las bisagras de hierro robustas, sin elevación, tienen una brida de acero para mayor resistencia.

ESPECIFICACIONES

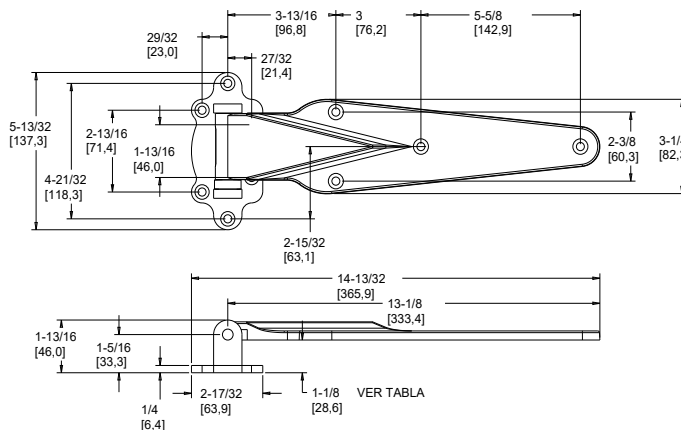
MATERIAL:
Paleta de hierro maleable, brida de acero

DESNIVELES:
Consulte la información de pedidos, a continuación.

CARGA NOMINAL:
Consulte la tabla de selección de bisagras, página B38, Grupo F

ACABADO:
Kasonizado (enchapado en zinc)

MONTAJE:
Orificios perforados y avellanados para tornillos de 1/4 pulg. (6.0 mm) (no incluidos)



1214 BISAGRA PARA USO PESADO

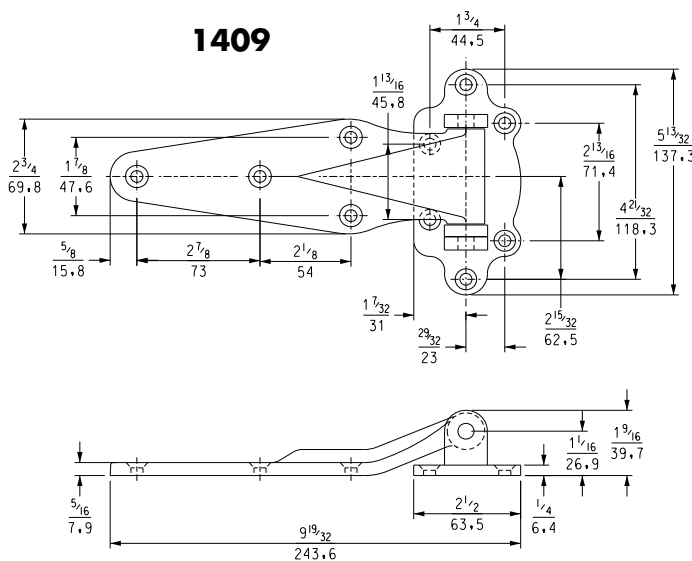
LONGITUD DE LA PALETA:
13 pulg. (330.2 mm)

EMPAQUE:
12 de cada una

PESO:
Aprox. 40.5 lb (18.4 kg) por caja

N.º de modelo	Artículo	Desnivel
11214000012	Bisagra	1-1/8 pulg. (28.6 mm)
11214000016	Bisagra	1-1/4 pulg. (31.8 mm)
11214000020	Bisagra	1-3/8 pulg. (34.9 mm)
11214000024	Bisagra	1-1/2 pulg. (38.1 mm)

1409



1409 BISAGRA

LONGITUD DE LA PALETA:
8-3/8 pulg. (212.7 mm)

EMPAQUE:
12 de cada una

PESO:
Aprox. 33 lb (15.0 kg) por caja

N.º de modelo	Artículo	Desnivel
11409000004	Bisagra	A nivel (0.0 mm)



ARTÍCULO Nº 1240



1240 BISAGRA DE ALUMINIO

- La bisagra robusta con perno pasante está diseñada para minimizar la holgura y caída de la puerta.
- La leva integrada levanta suavemente la puerta al abrirse para reducir la fricción y el desgaste de la junta, y mantiene el ángulo de apertura a más de 150°.
- Se suministra para apertura derecha; se puede invertir.

ESPECIFICACIONES

MATERIAL:
Aluminio fundido a alta presión; leva y seguidor de nylon

DESNIVEL:
Consulte la información de pedidos, a continuación.

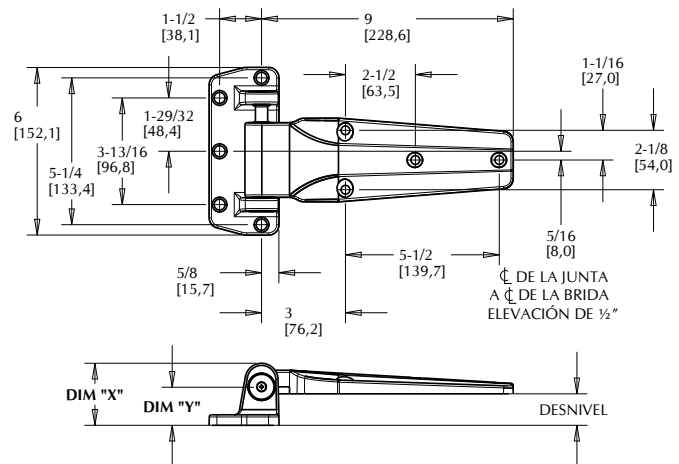
CARGA NOMINAL:
Consulte la tabla de selección de bisagras, página B38, Grupo F

ACABADO:
Consulte la información de pedidos, a continuación.

MONTAJE:
Perforada y avellanada para tornillos con cabeza plana de 1/4 pulg. (6.0 mm) (no incluidos)

EMPAQUE:
6 de cada una

PESO:
Aprox. 10.5 lb (4.7 kg) por caja



N.º de modelo	Artículo	Desnivel	Acabado
11240000016	Bisagra	1-3/8 pulg. (34.9 mm)	Revestimiento en polvo
11240000020	Bisagra	A nivel (0.0 mm)	Aluminio pulido
11240000024	Bisagra	1-1/8 pulg. (28.6 mm)	Aluminio pulido
11240000028	Bisagra	1-1/4 pulg. (31.8 mm)	Aluminio pulido
11240000032	Bisagra	1-3/8 pulg. (34.9 mm)	Aluminio pulido

DESNIVEL	DIM "X"	DIM "Y"
A NIVEL	2 7/32	1 3/8
1 1/8	2 7/32	1 3/8
1 1/4	2 7/32	1 1/2
1 3/8	2 7/32	1 5/8
1 5/8	2 23/32	1 7/8
1 7/8	2 23/32	2 1/8

Cuando haga un pedido, consulte el número de pieza a un representante de Kason, especifique el desnivel y si la puerta se abre hacia la izquierda o derecha. Los acabados que se ofrecen son de aluminio pulido y revestimiento de pintura en polvo en una variedad de colores.

BISAGRAS DE PALETA KASON

1241 BISAGRA CON DOBLE NUDILLO PARA USO PESADO

- Diseñada para soportar mucho esfuerzo y resistir la caída
- La construcción acanalada exclusiva de la parte inferior reduce el peso a la vez que agrega resistencia
- No se eleva
- Pida para apertura derecha o izquierda

ESPECIFICACIONES

LONGITUD DE LA PALETA:
9 pulg. (228.6 mm)

MATERIAL:
Zinc fundido a alta presión con pasador de acero inoxidable y cojinetes de nylon

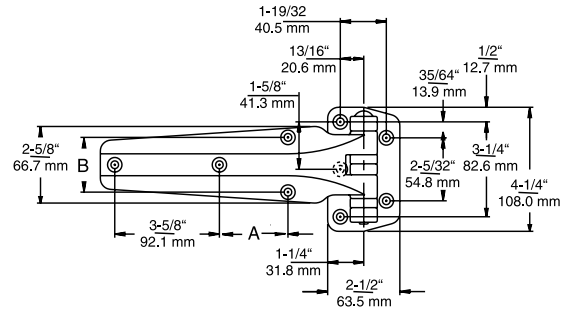
ACABADO:
Cromo pulido

DESNIVELES:
Consulte la información de pedidos, a continuación.

MONTAJE:
Orificios perforados y avellanados para tornillos de 1/4 pulg. (6.0 mm) (no incluidos). Paleta disponible con tres ubicaciones distintas de los orificios de montaje; consulte las dimensiones A y B en los dibujos

CARGA NOMINAL:
Consulte la tabla de selección de bisagras, página B38, Grupo D

ARTÍCULO Nº 1241



N.º de modelo	Artículo	Desnivel	Dim. A	Dim. B	Cant./Caja	Peso/Caja
11241000003	Bisagra izq.	A nivel (0.0 mm)	2-3/8 pulg. (60.3 mm)	1-7/8 pulg. (47.6 mm)	8 c/u	20 lb (8.1 kg)
11241000004	Bisagra der.	A nivel (0.0 mm)	2-3/8 pulg. (60.3 mm)	1-7/8 pulg. (47.6 mm)	8 c/u	20 lb (8.1 kg)
11241000008	Bisagra der.	1-1/8 pulg. (28.6 mm)	2-3/8 pulg. (60.3 mm)	1-7/8 pulg. (47.6 mm)	6 c/u	14 lb (6.8 kg)
11241000009	Bisagra izq.	1-1/8 pulg. (28.6 mm)	2-3/8 pulg. (60.3 mm)	1-7/8 pulg. (47.6 mm)	6 c/u	14 lb (6.8 kg)
11241H00004	Bisagra der.	A nivel (0.0 mm)	1-23/32 pulg. (43.6 mm)	1-11/16 pulg. (42.9 mm)	8 c/u	20 lb (8.1 kg)
11241H00005	Bisagra izq.	A nivel (0.0 mm)	1-23/32 pulg. (43.6 mm)	1-11/16 pulg. (42.9 mm)	8 c/u	20 lb (8.1 kg)
11241S00004	Bisagra der.	A nivel (0.0 mm)	1-3/16 pulg. (30.2 mm)	1-3/4 pulg. (44.4 mm)	8 c/u	20 lb (8.1 kg)
11241S00005	Bisagra izq.	A nivel (0.0 mm)	1-3/16 pulg. (30.2 mm)	1-3/4 pulg. (44.4 mm)	8 c/u	20 lb (8.1 kg)

1251 BISAGRA CON DOBLE NUDILLO PARA USO PESADO

- Versión más larga de la bisagra 1241 Kason.
- La construcción acanalada exclusiva de la parte inferior reduce el peso a la vez que agrega resistencia.

ESPECIFICACIONES

LONGITUD DE LA PALETA:
12 pulg. (304.8 mm)

MATERIAL:
Zinc fundido a alta presión con pasador de acero inoxidable y cojinetes de nylon

ACABADO:
Cromo pulido

DESNIVELES:
Consulte la información de pedidos, a continuación.

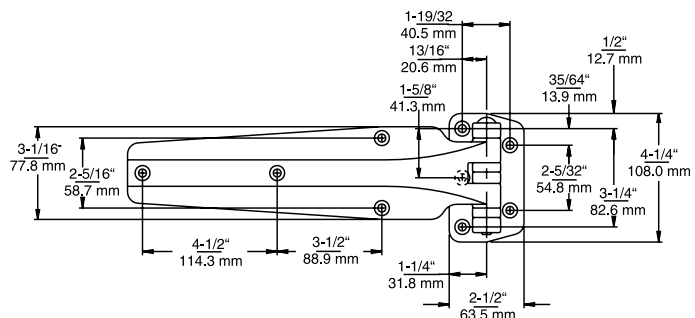
CARGA NOMINAL:
Consulte la tabla de selección de bisagras, página B38, Grupo D

MONTAJE:
Orificios perforados y avellanados para tornillos de 1/4 pulg. (6.0 mm) (no incluidos)

EMPAQUE:
4 de cada una

PESO:
15.4 lb (7.0 kg) por caja

ARTÍCULO Nº 1251



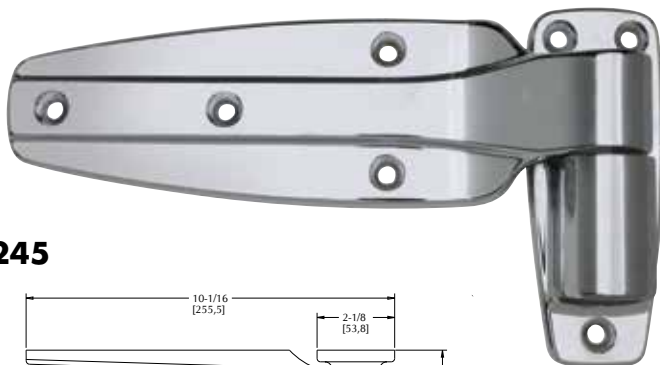
N.º de modelo	Artículo	Desnivel
11251000008	Bisagra der.	1-1/8 pulg. (28.6 mm)
11251000009	Bisagra izq.	1-1/8 pulg. (28.6 mm)
11251000012	Bisagra der.	1-1/4 pulg. (31.8 mm)
11251000013	Bisagra izq.	1-1/4 pulg. (31.8 mm)
11251000015	Bisagra izq.	1-3/8 pulg. (34.9 mm)
11251000016	Bisagra der.	1-3/8 pulg. (34.9 mm)

BISAGRAS CON LEVA DE ELEVACIÓN REVERSIBLES KASON

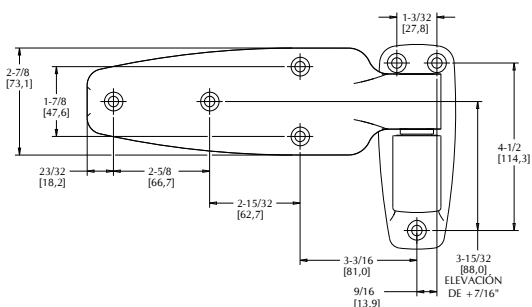
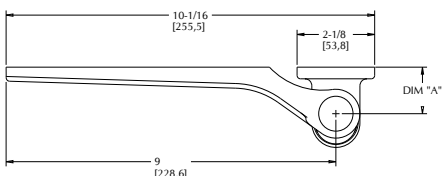
ARTÍCULO N° 1245



Marca registrada de EE.UU. 2,176,043



1245



®



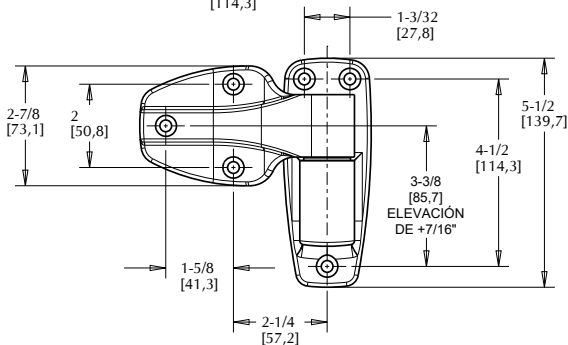
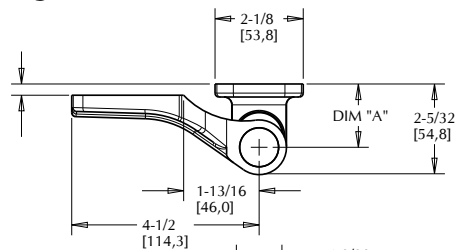
®

ARTÍCULO N° 1246



Marca registrada de EE.UU. 2,382,322

1246



DESNIVEL	DIM "A"	DIM "B"
A NIVEL, 1 1/8	1 1/4	2 5/32
1/8, 1 1/4	1 3/8	2 5/32
1/4, 1 3/8, 1 1/2	1 1/2	2 5/32
5/8	1 3/16	2 21/32
1 5/8	1 3/4	2 21/32
1 3/4	1 7/8	2 21/32
1 7/8, 2	1 1/4	2 21/32

BISAGRAS CON LEVA DE ELEVACIÓN REVERSIBLES

- Bisagras industriales estándar con leva de elevación y cierre automático
- La puerta se abre con el mínimo esfuerzo
- La leva de nylon fuerte, autolubricante, proporciona un funcionamiento de la puerta suave y sin dificultades.
- El accionamiento de la leva de elevación reduce el desgaste de la junta, incluso en suelos irregulares
- Mantiene la puerta abierta a más de 130°
- Las puertas se desmontan sin desarmar o sacar las bisagras
- Una operación manual simple invierte las bisagras para usar en puertas de apertura derecha o izquierda

ESPECIFICACIONES

MATERIAL:
Zinc fundido a alta presión con leva de nylon autolubricante

ACABADO:
Consulte la tabla en la página B-46.
Acabados de revestimiento en polvo disponibles para aplicaciones ambientales rigurosas

DESNIVELES:
Consulte la tabla a la izquierda

MONTAJE:
Perforada y avellanada para tornillos con cabeza plana de 1/4 pulg. (6.0 mm)

CARGA NOMINAL:
Consulte la tabla de selección de bisagras, página B38, Grupo D

ARTÍCULO N.° 1245

EMPAQUE:
6 de cada una por caja

PESO:
Aprox. 18 lb (8.2 kg) por caja

ARTÍCULO N. 1246

EMPAQUE:
6 de cada una por caja

PESO:
Aprox. 12 lb (5.4 kg) por caja

BISAGRAS CON LEVA DE ELEVACIÓN REVERSIBLES KASON

BISAGRAS INVERTIDAS EN MINUTOS

1. Levante la paleta de la brida y quite el conjunto del pasador.



2. Saque la tapa. Gire la paleta 180°, vuelva a insertar el conjunto del pasador en la paleta.



3. Cambie la posición de la paleta en la brida y vuelva a colocar la tapa.



ARTÍCULO Nº **1243 INFERIOR**



1243 BISAGRA OBLICUA

La 1243 es una bisagra inferior oblicua, diseñada para usar junto con la bisagra superior a nivel 1245, a fin de proporcionar mayor elevación y energía potencial para una fuerza de cierre mayor que con las bisagras con leva de elevación.

- Diseñada a precisión para una acción de resorte sin el resorte costoso.
- La fuerza de cierre compite con cualquier bisagra ayudada por resorte.
- La carga reducida de la leva extiende la duración de las partes internas en comparación con las bisagras ayudadas por resorte.
- El diseño oblicuo le da a las puertas una elevación más pronunciada para un menor arrastre y desgaste de la junta de barrido.
- El retenedor de apertura integrado mantiene la puerta abierta a más de 130°.
- Las puertas se desmontan sin desarmar o sacar las bisagras
- Una operación manual sencilla invierte las bisagras para usar en puertas de apertura derecha o izquierda.
- Se instala igual que una bisagra con leva de elevación estándar.
- **La bisagra 1243 se debe complementar con la 1245 a nivel para lograr una acción oblicua.**

ESPECIFICACIONES

MATERIAL:
Zinc fundido a alta presión con leva de nylon autolubrificante

CARGA NOMINAL:
Consulte la tabla de selección de bisagras, página B38, Grupo D

EMPAQUE:
6 de cada una por caja

DESNIVEL:
A nivel (0.0 mm)

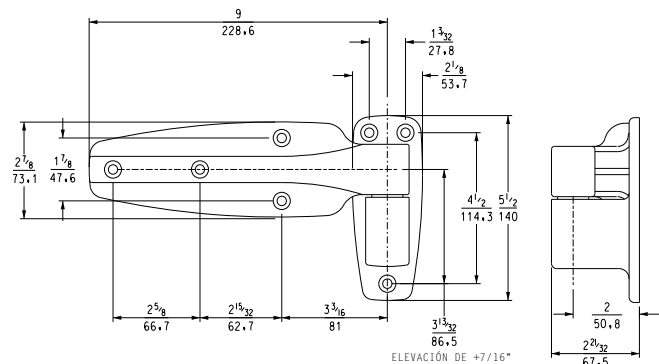
Perforada y avellanada para tornillos con cabeza plana de 1/4 pulg. (6.0 mm)

PESO:
Aprox. 18 lb (8.2 kg) por caja

N.º de modelo	Artículo	Desnivel	Acabado
1124500004	Bisagra	A nivel (0.0 mm)	Revestimiento en polvo
1124500016	Bisagra	1-1/8 pulg. (28.6 mm)	Revestimiento en polvo
1124500020	Bisagra	1-1/4 pulg. (31.8 mm)	Revestimiento en polvo
1124500024	Bisagra	1-3/8 pulg. (34.9 mm)	Revestimiento en polvo
1124500052	Bisagra	1-1/2 pulg. (38.1 mm)	Revestimiento en polvo
1124500056	Bisagra	1-5/8 pulg. (41.3 mm)	Revestimiento en polvo
1124500060	Bisagra	1-3/4 pulg. (44.5 mm)	Revestimiento en polvo
1124500064	Bisagra	1-7/8 pulg. (47.6 mm)	Revestimiento en polvo
1124500028	Bisagra	A nivel (0.0 mm)	Cromo pulido
1124500040	Bisagra	1-1/8 pulg. (28.6 mm)	Cromo pulido
1124500044	Bisagra	1-1/4 pulg. (31.8 mm)	Cromo pulido
1124500048	Bisagra	1-3/8 pulg. (34.9 mm)	Cromo pulido
1124500068	Bisagra	1-1/2 pulg. (38.1 mm)	Cromo pulido
1124500072	Bisagra	1-5/8 pulg. (41.3 mm)	Cromo pulido
1124500076	Bisagra	1-3/4 pulg. (44.5 mm)	Cromo pulido
1124500080	Bisagra	1-7/8 pulg. (47.6 mm)	Cromo pulido
1124500082	Bisagra	2 pulg. (50.8 mm)	Cromo pulido
1124500088	Bisagra	A nivel (0.0 mm)	Cromo cepillado
1124500112	Bisagra	1-1/8 pulg. (28.6 mm)	Cromo cepillado
1124500116	Bisagra	1-1/4 pulg. (31.8 mm)	Cromo cepillado
1124500120	Bisagra	1-3/8 pulg. (34.9 mm)	Cromo cepillado
1124500124	Bisagra	1-1/2 pulg. (38.1 mm)	Cromo cepillado
1124500128	Bisagra	1-5/8 pulg. (41.3 mm)	Cromo cepillado
1124500132	Bisagra	1-3/4 pulg. (44.5 mm)	Cromo cepillado
1124500136	Bisagra	1-7/8 pulg. (47.6 mm)	Cromo cepillado
1124500138	Bisagra	2 pulg. (50.8 mm)	Cromo cepillado

N.º de modelo	Artículo	Desnivel	Acabado
1124600004	Bisagra	A nivel (0.0 mm)	Revestimiento en polvo
1124600028	Bisagra	A nivel (0.0 mm)	Cromo pulido
1124600040	Bisagra	A nivel (0.0 mm)	Cromo cepillado

N.º de modelo	Artículo	Acabado
11243000028	Bisagra, der. - Inferior oblicua	Cromo pulido
11243000029	Bisagra, izq. - Inferior oblicua	Cromo pulido
11243000088	Bisagra, der. - Inferior oblicua	Cromo cepillado
11243000089	Bisagra, izq. - Inferior oblicua	Cromo cepillado





ARTÍCULO Nº 1248



Marca registrada de EE.UU.: 2,415,070



ARTÍCULO Nº 1249



Marca registrada de EE.UU.: 2,415,066

BISAGRAS AYUDADAS POR RESORTE

- El mecanismo de resorte le brinda una mayor fuerza de cierre para vencer la resistencia del aire en puertas pesadas de cuartos de refrigeración.
- El sistema especial de elevación con leva supera a las bisagras de resorte similares.
- La función de elevación con leva reduce el desgaste de la junta, incluso en suelos irregulares.
- El retenedor de apertura integrado mantiene la puerta abierta a más de 130°.
- Una operación manual sencilla invierte las bisagras para usar en puertas de apertura derecha o izquierda.



Tornillo de fijación opcional en la parte posterior de la paleta para evitar que se desmonte de la puerta.

ESPECIFICACIONES

MATERIAL:
Zinc fundido a alta presión con leva de nylon autolubricante

ACABADO:
Consulte la tabla a la derecha. También disponible con revestimiento en polvo

EMPAQUE:
6 de cada una

MONTAJE:
Perforada y avellanada para tornillos con cabeza plana de 1/4 pulg. (6.0 mm)

CARGA NOMINAL:
Consulte la tabla de selección de bisagras, página B38, Grupo D

OPCIÓN:
También disponible en modelos no desmontables y sin resorte. No se recomienda usar la bisagra con resorte 1248 con las bisagras 1245 sin resorte

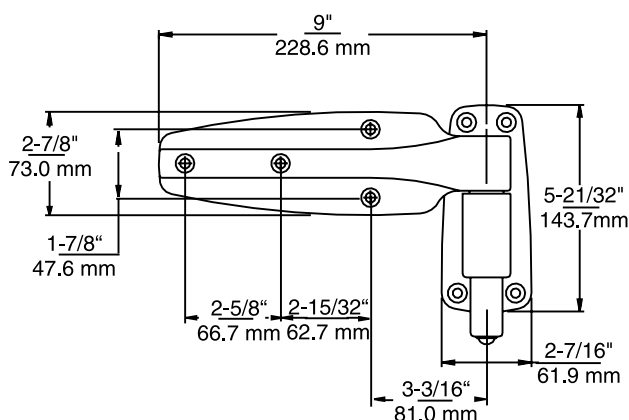
PESO:
1248: Aprox. 19.5 lb (8.85 kg) por caja
1249: Aprox. 13 lb (5.9 kg) por caja

CONTINÚA EN LA SIGUIENTE PÁGINA

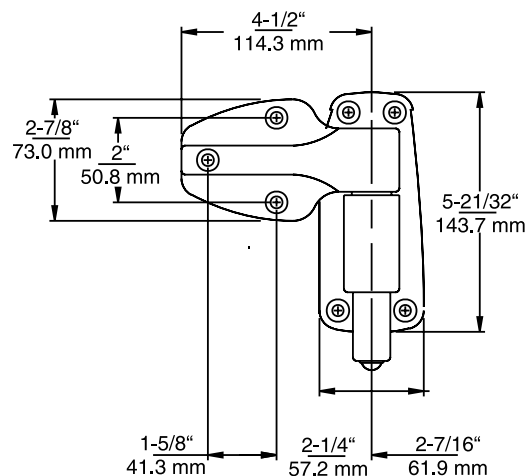
BISAGRAS DE RESORTE CON LEVA DE ELEVACIÓN INVERTIBLES KASON

CONTINÚA DE LA PÁGINA ANTERIOR

1248



1249



N.º de modelo	Artículo	Desnivel	Acabado	No desmontable N.º	Sin resorte N.º
11248000004	Bisagra	A nivel (0.0 mm)	Cromo pulido	11248000006	11248000002
11248000016	Bisagra	1-1/8 pulg. (28.6 mm)	Cromo pulido	n/a	n/a
11248000020	Bisagra	1-1/4 pulg. (31.8 mm)	Cromo pulido	n/a	11248000019
11248000022	Bisagra	1-1/2 pulg. (38.1 mm)	Cromo pulido	n/a	n/a
11248000024	Bisagra	1-3/8 pulg. (34.9 mm)	Cromo pulido	n/a	11248000018
11248000025	Bisagra	1-5/8 pulg. (41.3 mm)	Cromo pulido	n/a	n/a
11248000026	Bisagra	1-3/4 pulg. (44.5 mm)	Cromo pulido	n/a	n/a
11248000027	Bisagra	1-7/8 pulg. (47.6 mm)	Cromo pulido	n/a	11248000055
11248000028	Bisagra	A nivel (0.0 mm)	Cromo cepillado	11248000007	11248000029
11248000030	Bisagra	2 pulg. (50.8 mm)	Cromo pulido	n/a	11248000080
11248000040	Bisagra	1-1/8 pulg. (28.6 mm)	Cromo cepillado	n/a	n/a
11248000044	Bisagra	1-1/4 pulg. (31.8 mm)	Cromo cepillado	n/a	n/a
11248000045	Bisagra	1-1/2 pulg. (38.1 mm)	Cromo cepillado	n/a	11248000053
11248000048	Bisagra	1-3/8 pulg. (34.9 mm)	Cromo cepillado	n/a	11248000039
11248000049	Bisagra	1-5/8 pulg. (41.3 mm)	Cromo cepillado	n/a	11248000037
11248000050	Bisagra	1-3/4 pulg. (44.5 mm)	Cromo cepillado	n/a	11248000054
11248000051	Bisagra	1-7/8 pulg. (47.6 mm)	Cromo cepillado	n/a	n/a
11248000078	Bisagra	2 pulg. (50.8 mm)	Cromo cepillado	n/a	n/a
11249000002	Bisagra der.	A nivel (0.0 mm)	Cromo pulido	n/a	n/a
11249000003	Bisagra izq.	A nivel (0.0 mm)	Cromo pulido	n/a	n/a
11249000004	Bisagra der.	A nivel (0.0 mm)	Cromo pulido	11249000014	11249000024
11249000005	Bisagra izq.	A nivel (0.0 mm)	Cromo pulido	11249000018	11249000025
11249000008	Bisagra der.	1/8 pulg. (3.2 mm)	Cromo pulido	n/a	n/a
11249000012	Bisagra der.	1/4 pulg. (6.4 mm)	Cromo pulido	n/a	n/a
11249000014	Bisagra der.	A nivel (0.0 mm)	Cromo pulido	n/a	n/a
11249000015	Bisagra izq.	A nivel (0.0 mm)	Cromo pulido	n/a	n/a
11249000016	Bisagra der.	A nivel (0.0 mm)	Cromo cepillado	n/a	n/a
11249000017	Bisagra izq.	A nivel (0.0 mm)	Cromo cepillado	n/a	n/a

© 2017 Kason Industries, Inc. 0917 LIT 001

BISAGRAS CON LEVA DE ELEVACIÓN REVERSIBLES KASON

BISAGRAS PACESETTER

- Estilo contemporáneo y audaz
- Complementa a las manijas con cierre Pacemaker de Kason. Consulte la página B-32
- Ahorro y durabilidad incorporados
- La leva de nylon fuerte, autolubrificante, brinda un funcionamiento de la puerta suave y sin dificultades. Cierra la puerta con el mínimo esfuerzo
- La función de la leva de elevación patentada reduce el desgaste de la junta, incluso en suelos irregulares
- El retenedor de apertura integrado mantiene la puerta abierta a más de 120°
- Se desmonta fácilmente
- Las bisagras se invierten en minutos sin necesidad de herramientas, para usar en puertas de apertura derecha o izquierda

ESPECIFICACIONES

MATERIAL: Zinc fundido a alta presión con leva de nylon autolubrificante	DESNIVEL: A nivel (0.0 mm)	CARGA NOMINAL: Consulte la tabla de selección de bisagras, página B38, Grupo D
ACABADO: Consulte la tabla a continuación	MONTAJE: Perforada y avellanada para tornillos con cabeza plana de 1/4 pulg. (6.0 mm)	

1255 BISAGRA

EMPAQUE: 8 de cada una
PESO: Aprox. 20 lb 6 oz. (9.2 kg) por caja

1256 BISAGRA

EMPAQUE: 6 de cada una
PESO: Aprox. 18 lb (8.2 kg) por caja

1255-2 KIT DE CARTUCHO DE RESORTE

Convierte la bisagra N.º 1255 o 1256 al mecanismo ayudado por resorte para una mayor fuerza de cierre

ESPECIFICACIONES

MATERIAL:
Cubierta de zinc fundido a alta presión, resorte de alambre de calidad superior.

N.º de modelo	Artículo	Acabado
11255V00004C	Bisagra, Cara lisa	Cromo pulido
11255000004	Bisagra, Panel con textura	Cromo cepillado
11255000014	Bisagra, Panel con textura	Cromo pulido
11256V00004C	Bisagra, Cara lisa	Cromo pulido
11256000004	Bisagra, Panel con textura	Cromo cepillado
11255000002	Kit de resorte para 1255 y 1256	Cromo cepillado
11255000003	Kit de resorte para 1255 y 1256	Cromo pulido



ARTÍCULO N.º 1255



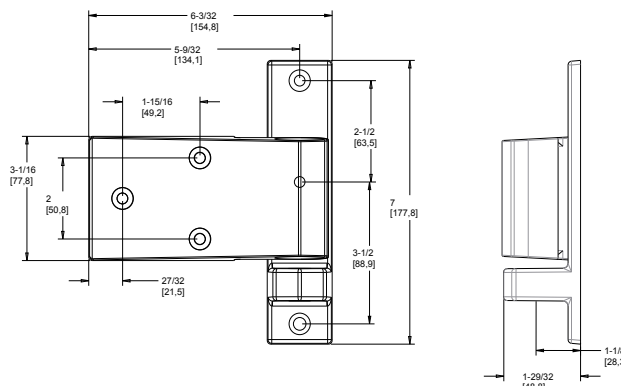
Marca registrada de EE.UU.: 2,177,708

ARTÍCULO N.º 1256

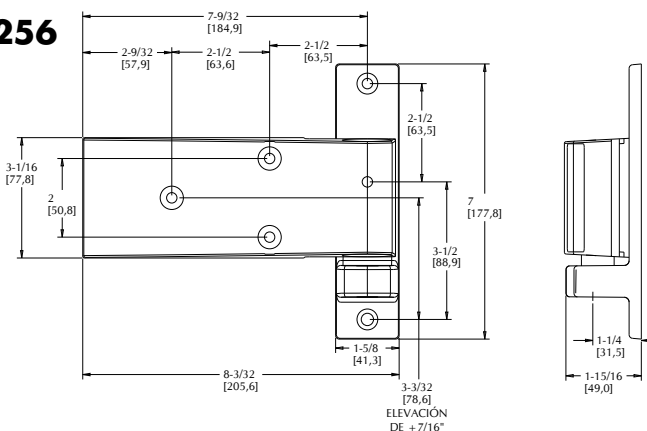


Marca registrada de EE.UU.: 2,136,434

1255



1256

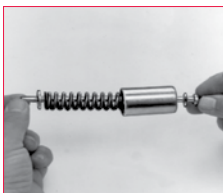


INSTALACIÓN FÁCIL DEL CARTUCHO DE RESORTE

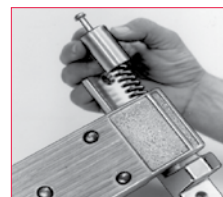
1. Reemplace el conjunto del seguidor actual con el conjunto de seguidor del cartucho de resorte.



2. Arme el cartucho de resorte.



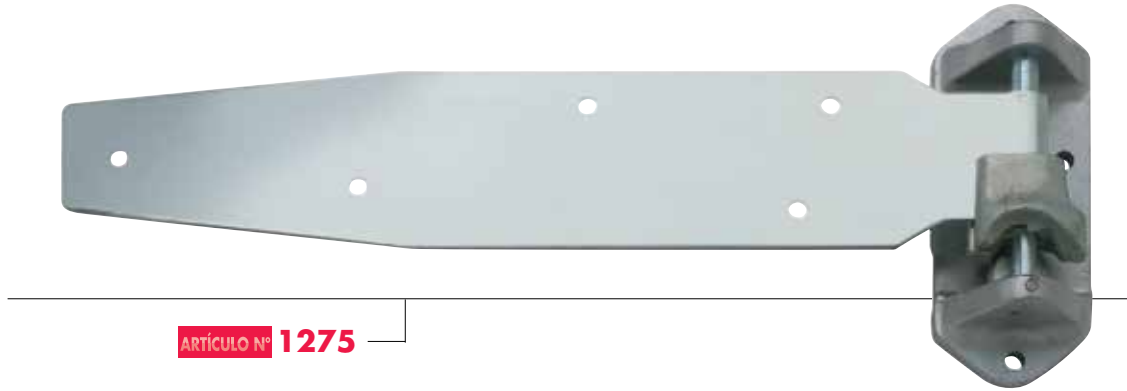
3. Quite la tapa de plástico negra de la parte superior de la paleta y coloque el conjunto del resorte en la paleta, de modo que el tornillo entre por completo en la leva.



4. Pase el tornillo a través de la barra y fije con una tuerca ciega.



BISAGRAS CON LEVA DE ELEVACIÓN PARA USO PESADO KASON



ARTÍCULO Nº 1275

BISAGRAS DE PALETA CON LEVA DE ELEVACIÓN

- Diseñadas para puertas grandes y pesadas con desnivel
- Con función de cierre automático
- La leva de acero macizo se desliza suavemente sobre el rodillo de acero duro para levantar fácilmente las puertas más pesadas
- Use en los lugares donde los pisos irregulares interfieran con el libre funcionamiento de las puertas
- No reversible; se debe pedir para apertura derecha o izquierda
- El retenedor empuja la puerta a una apertura de más de 90°

ESPECIFICACIONES

MATERIAL:
Paleta de acero grueso,
brida de hierro maleable

ACABADO:
Kasonizado (enchapado en zinc)

MONTAJE:
Paleta perforada para tornillos
de 3/8 pulg. (9.5 mm). Brida
perforada para tirafondos de
3/8 pulg. (9.5 mm)

CARGA NOMINAL:
Consulte la tabla de selección de
bisagras, página B38, Grupo H

1275 BISAGRA PARA USO PESADO

LONGITUD DE LA PALETA:
21 pulg. (533.4 mm)

EMPAQUE:
2 de cada una

PESO:
Aprox. 22 lb (10.0 kg)
por caja

1276 BISAGRA ALARGADA PARA USO PESADO

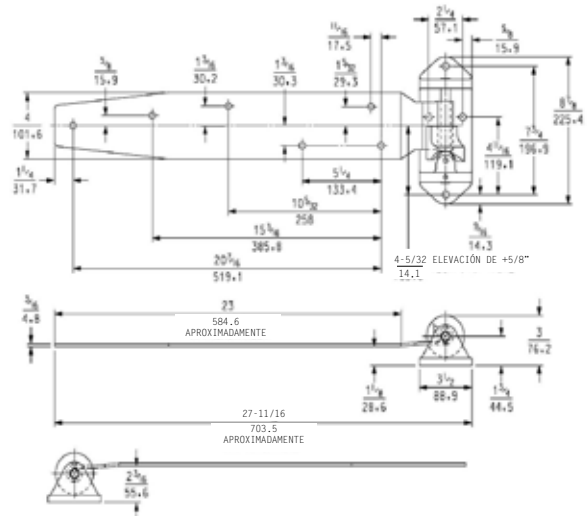
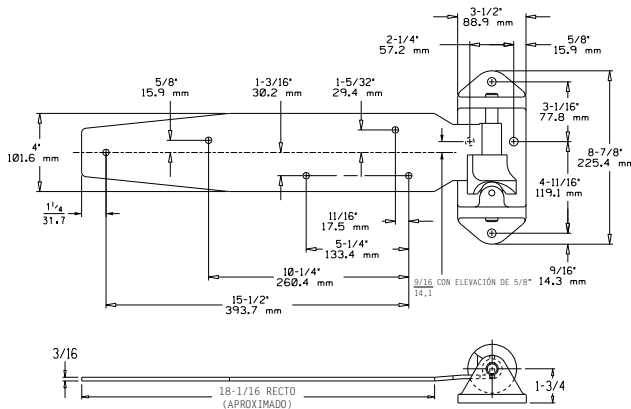
LONGITUD DE LA PALETA:
26 pulg. (658.5 mm)

EMPAQUE:
2 de cada una
por caja

PESO:
Aprox. 24.3 lb (11.0 kg)
por caja

N.º de modelo	Artículo	Desnivel
11275000020	Bisagra, izquierda	1-1/8 pulg. (28.6 mm)
11275000024	Bisagra, derecha	1-1/8 pulg. (28.6 mm)
11275000028	Bisagra, izquierda	1-1/4 pulg. (31.8 mm)
11275000032	Bisagra, derecha	1-1/4 pulg. (31.8 mm)

N.º de modelo	Artículo	Desnivel
11276000020	Bisagra, izquierda	1-1/8 pulg. (28.6 mm)
11276000024	Bisagra, derecha	1-1/8 pulg. (28.6 mm)
11276000028	Bisagra, izquierda	1-1/4 pulg. (31.8 mm)
11276000032	Bisagra, derecha	1-1/4 pulg. (31.8 mm)



© 2017 Kason Industries, Inc. 0917 LIT 001





ARTÍCULO Nº **1278**

1278 BISAGRA DE GRAN ELEVACIÓN

- Bisagras industriales estándar con leva de elevación y cierre automático
- Bisagra montada sobre una cara para uso pesado
- Levas de espiral para gran elevación. Elevación total 7/8 pulg.
- Mantiene el retenedor abierto a 105°
- Diseño de brida con pasador
- Eleva la puerta rápidamente para crear un momento de cierre mayor, disminuir el arrastre en el cierre y reducir el desgaste de la junta de barrido

ESPECIFICACIONES

MATERIAL:

Paleta de acero, pivote y anillo sujetador en "C" con leva de material compuesto, seguidor y cojinete superior

ACABADO:

Kasonizado (enchapado en zinc)
Disponible con revestimiento en polvo

EMPAQUE:

4 de cada una

MONTAJE:

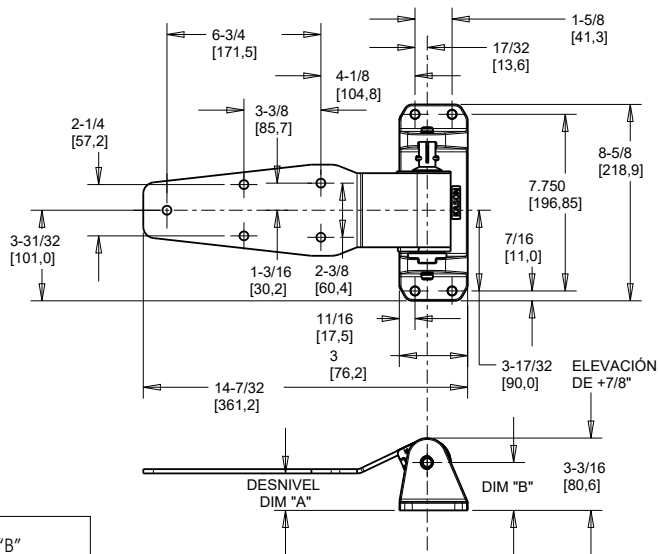
Perforada y avellanada para incorporar tornillos de 3/8 pulg.

CARGA NOMINAL:

Consulte la tabla de selección de bisagras, página B38, Grupo G.

PESO:

26 lb (11.7 kg)



N.º de modelo	Artículo	Desnivel	Dim. "B"
11278000007	Bisagra, izquierda	1-1/8 pulg. (28.6 mm)	1.60
11278000008	Bisagra, derecha	1-1/8 pulg. (28.6 mm)	1.60
11278000009	Bisagra, izquierda	1-1/4 pulg. (31.8 mm)	1.72
11278000010	Bisagra, derecha	1-1/4 pulg. (31.8 mm)	1.72
11278000011	Bisagra, izquierda	1-3/8 pulg. (34.9 mm)	1.85
11278000012	Bisagra, derecha	1-3/8 pulg. (34.9 mm)	1.85
11278000013	Bisagra, izquierda	1-1/2 pulg. (38.1 mm)	1.97
11278000014	Bisagra, derecha	1-1/2 pulg. (38.1 mm)	1.97
11278000015	Bisagra, izquierda	1-5/8 pulg. (41.3 mm)	2.10
11278000016	Bisagra, derecha	1-5/8 pulg. (41.3 mm)	2.10



ARTÍCULO Nº 1277

BISAGRA PARA USO PESADO SERIE 1277

- Bisagras económicas, robustas, con cierre automático.
- Tamaños para adaptarse a todas las necesidades de supermercados, lugares almacenamiento en frío y otros cuartos de refrigeración para uso pesado.
- Las levas de acero torneadas a precisión elevan y bajan la puerta suavemente para una apertura más sencilla y un menor desgaste de la junta.
- Sin retenedor de apertura.
- La paleta extra ancha y las varillas de refuerzo en la parte inferior de la brida proporcionan gran resistencia y durabilidad.
- Reversible sin desmontar para puertas de apertura derecha o izquierda.

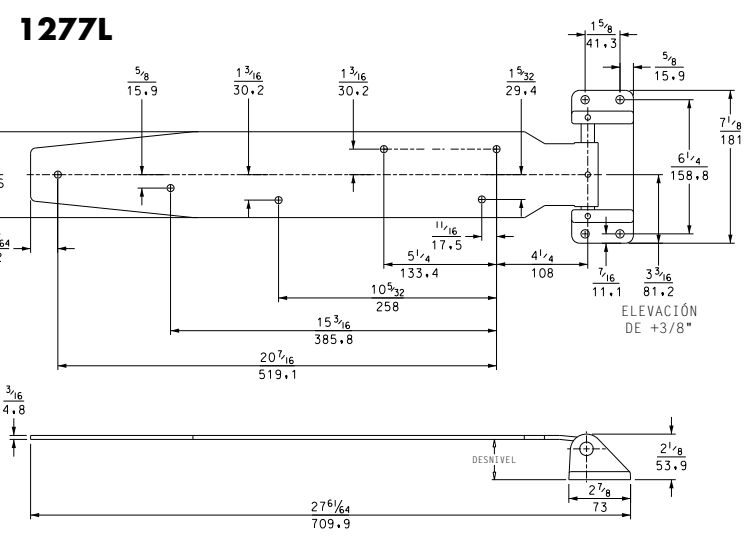
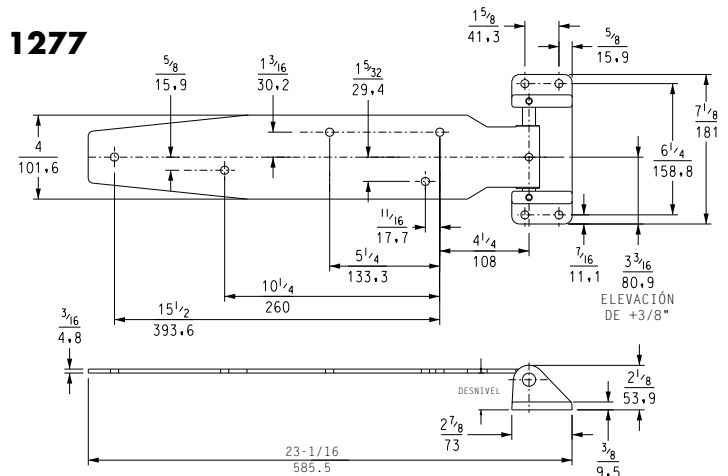
ESPECIFICACIONES

MATERIAL:
Brida de zinc fundido a alta presión, paleta de acero de 3/16 pulg. (4.8 mm) de espesor, perno de leva de acero de 5/8 pulg. (15.9 mm) de diámetro

ACABADO:
Kasonizado (enchapado en zinc). Acabados de revestimiento en polvo disponibles para aplicaciones ambientales rigurosas

MONTAJE:
Perforada y avellanada para tornillos de 3/8 pulg. (9.5 mm) (no incluidos)

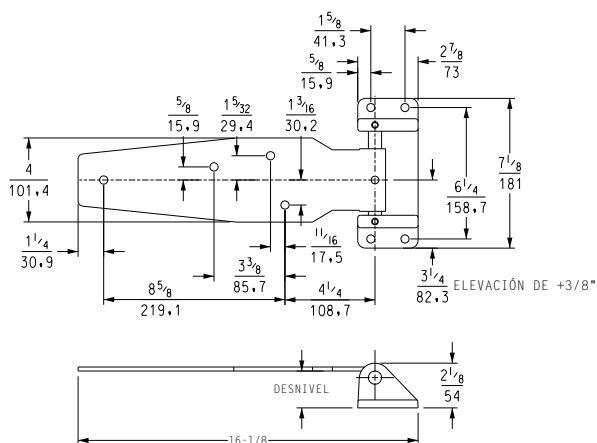
CARGA NOMINAL:
Consulte la tabla de selección de bisagras, página B38, Grupo G.



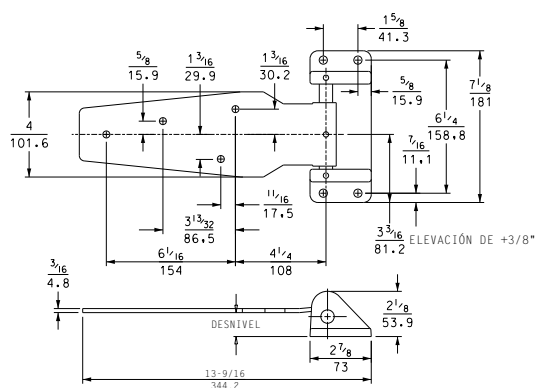
BISAGRAS CON LEVA DE ELEVACIÓN PARA USO PESADO KASON



1277S



1277T



N.º de modelo	Desnivel	Longitud de paleta
11277000004	A nivel (0.0 mm)	
11277000008	1-1/8 pulg. (28.6 mm)	
11277000010	1-1/4 pulg. (31.8 mm)	
11277000012	1-3/8 pulg. (34.9 mm)	21 pulg. (533.4 mm)
11277000014	1-1/2 pulg. (38.1 mm)	
11277000016	1-5/8 pulg. (41.3 mm)	
11277000018	1-3/4 pulg. (44.5 mm)	
11277000020	1-7/8 pulg. (47.6 mm)	
11277L00008	1-1/8 pulg. (28.6 mm)	
11277L00010	1-1/4 pulg. (31.8 mm)	26 pulg. (685.8 mm)
11277L00012	1-3/8 pulg. (34.9 mm)	
11277L00016	1-5/8 pulg. (41.3 mm)	
11277S00008	1-1/8 pulg. (28.6 mm)	
11277S00010	1-1/4 pulg. (31.8 mm)	11-5/8 pulg. (293.7 mm)
11277S00012	1-3/8 pulg. (34.9 mm)	
11277S00014	1-1/2 pulg. (38.1 mm)	
11277S00016	1-5/8 pulg. (41.3 mm)	
11277S00018	1-3/4 pulg. (44.5 mm)	
11277T00004	A nivel (0.0 mm)	
11277T00008	1-1/8 pulg. (28.6 mm)	
11277T00010	1-1/4 pulg. (31.8 mm)	
11277T00012	1-3/8 pulg. (34.9 mm)	14 pulg. (358.2 mm)
11277T00014	1-1/2 pulg. (38.1 mm)	
11277T00016	1-5/8 pulg. (41.3 mm)	
11277T00018	1-3/4 pulg. (44.5 mm)	
11277T00020	1-7/8 pulg. (47.6 mm)	

EMPAQUE

N.º de modelo	Cant./Caja	Peso/Caja
11277	4 de cada una	27 lb (12.2 kg)
11277L	4 de cada una	33 lb (14.9 kg)
11277S	8 de cada una	40 lb (18.0 kg)
11277T	6 de cada una	32 lb (14.3 kg)

© 2017 Kason Industries, Inc.

0917 LIT 001

BISAGRAS CON LEVA DE ELEVACIÓN PARA USO PESADO KASON



ARTÍCULO Nº 1377

1377S Y 1377L BISAGRAS CON CIERRE AUTOMÁTICO DE ACERO INOXIDABLE

RESISTENTES A LA CORROSIÓN PARA USO PESADO

- La bisagra con leva de elevación, con cierre automático, es especialmente robusta para aplicaciones desafiantes.
- Las levas de acero inoxidable torneadas a precisión elevan y bajan suavemente las puertas grandes.
- El funcionamiento de la leva garantiza una apertura sin esfuerzo y un desgaste menor de la junta.
- La paleta se invierte para una apertura derecha o izquierda de la puerta, sin desmontar.
- Sin retenedor de apertura.

ESPECIFICACIONES

MATERIAL:
Brida de acero inoxidable Serie N.º 316 pulida, paleta de 3/16 pulg. (5 mm) de ancho y pernos de leva de 5/8 pulg. (16 mm) de diámetro

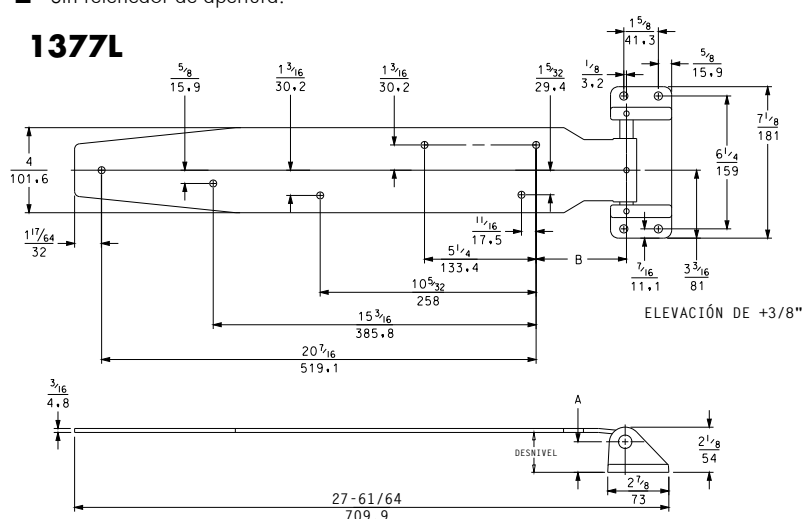
LONGITUD DE LA PALETA:
Desniveles de 11-5/8 pulg. (294 mm). Consulte la tabla a continuación

MONTAJE:
Perforada para tornillos de 3/8 pulg. (10 mm).

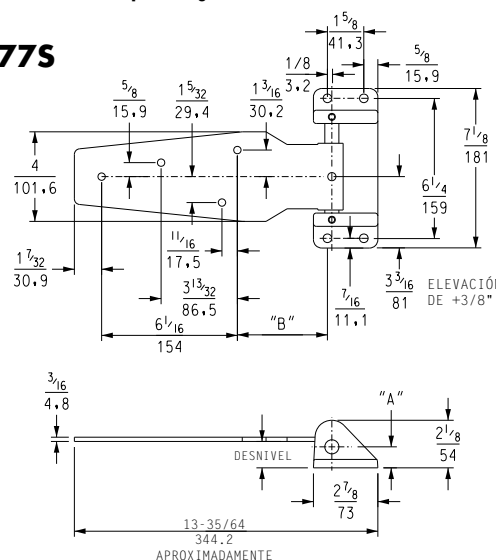
EMPAQUE:
4 de cada una

CARGA NOMINAL:
Tabla de selección de bisagras Kason, Grupo G, Página B38

1377L



1377S



N.º de modelo	Desnivel	"A"	"B" (Aprox.)	Longitud de paleta
11377L00004	A nivel (0.0 mm)	15/16 pulg. (23.8 mm)	3-31/32 pulg. (100.8 mm)	26 pulg. (685.8 mm)
11377L00008	1-1/8 pulg. (29 mm)	15/16 pulg. (23.8 mm)	4-3/32 pulg. (104.0 mm)	
11377L00010	1-1/4 pulg. (32 mm)	15/16 pulg. (23.8 mm)	4-1/8 pulg. (104.8 mm)	
11377L00012	1-3/8 pulg. (35 mm)	15/16 pulg. (23.8 mm)	4-3/32 pulg. (104.0 mm)	
11377L00014	1-1/2 pulg. (38 mm)	1-5/16 pulg. (33.3 mm)	4-3/32 pulg. (104.0 mm)	
11377L00016	1-5/8 pulg. (41 mm)	1-5/16 pulg. (33.3 mm)	4-1/8 pulg. (104.8 mm)	
11377L00018	1-3/4 pulg. (45 mm)	1-5/16 pulg. (33.3 mm)	4-3/32 pulg. (104.0 mm)	
11377S00004	A nivel (0.0 mm)	15/16 pulg. (23.8 mm)	3-31/32 pulg. (100.8 mm)	
11377S00008	1-1/8 pulg. (29 mm)	15/16 pulg. (23.8 mm)	4-3/32 pulg. (104.0 mm)	
11377S00010	1-1/4 pulg. (32 mm)	15/16 pulg. (23.8 mm)	4-1/8 pulg. (104.8 mm)	
11377S00012	1-3/8 pulg. (35 mm)	15/16 pulg. (23.8 mm)	4-3/32 pulg. (104.0 mm)	
11377S00014	1-1/2 pulg. (38 mm)	1-5/16 pulg. (33.3 mm)	4-3/32 pulg. (104.0 mm)	
11377S00016	1-5/8 pulg. (41 mm)	1-5/16 pulg. (33.3 mm)	4-1/8 pulg. (104.8 mm)	
11377S00018	1-3/4 pulg. (45 mm)	1-5/16 pulg. (33.3 mm)	4-3/32 pulg. (104.0 mm)	



ARTÍCULO Nº 1341

1341 BISAGRA CON DOBLE NUDILLO DE ACERO INOXIDABLE

- Diseño clásico de Kason en acero inoxidable pulido de alta resistencia
- Diseñada para soportar esfuerzos extremos y resistir la caída de la puerta
- La mejor bisagra para usar en plantas de procesos, climas al aire libre severos y entornos cáusticos
- Resiste el mal uso y el sabotaje
- Pida para apertura derecha e izquierda por separado
- Las arandelas de presión dobles proporcionan una operación más suave.
- No se eleva

ESPECIFICACIONES

LONGITUD DE PALETA
9 pulg. (228.6 mm)

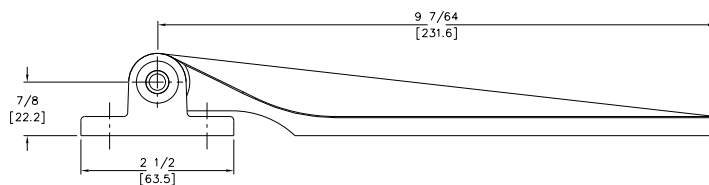
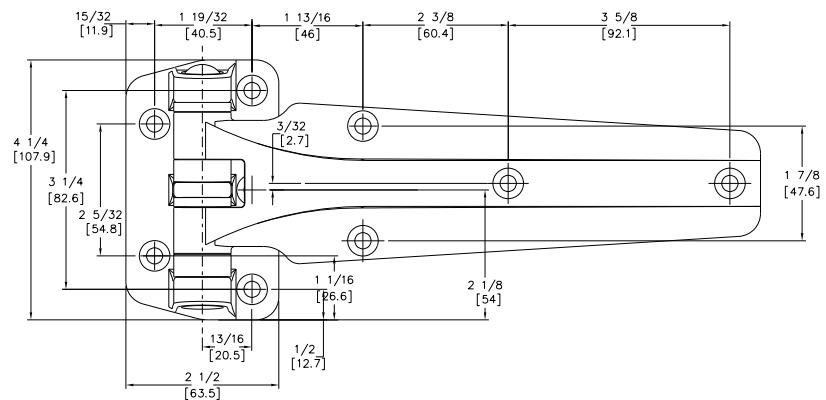
MATERIAL:
Acero inoxidable serie 316 con pasador de inoxidable y cojinetes de nylon

ACABADO:
Satinado

DESNIVEL:
A nivel

MONTAJE:
Orificios perforados y avellanados para tornillos de 1/4 pulg. (6.0 mm) (no incluidos)

CARGA NOMINAL:
Consulte la tabla de selección de bisagras de Kason, Grupo D.



N.º de modelo	Descripción	Cant./Caja	Peso/Caja
11341000005	A nivel, izquierda	8 de cada una	20 lb (9 kg)
11341000006	A nivel, derecha	8 de cada una	20 lb (9 kg)

1345 BISAGRA AJUSTABLE

COMPENSA LA CAÍDA, RESISTE LA CAÍDA

- Evita que las puertas se balanceen libremente con un simple ajuste.
- La paleta se ajusta horizontalmente, proporcionando elevación y rotación de la puerta para compensar la caída en el marco o el montaje.
- La paleta está diseñada con dos puntos de cojinetes y construcción con eje pasante para garantizar estabilidad.
- El funcionamiento del resorte integrado es estándar.
- La tecnología de elevación con leva comprobada por el tiempo ayuda al cierre y reduce el desgaste de la junta, incluso en suelos irregulares.
- La brida tiene un perno extraíble, lo que permite desmontar la puerta sin quitar las bisagras.
- Las bisagras para apertura izquierda y derecha usan los mismos componentes para un montaje y reemplazo más rápidos. Instale la brida y la paleta de la bisagra, luego encaje a presión las cubiertas de material compuesto.
- Las cubiertas decorativas Performer están moldeadas a partir de un material compuesto de ABS para gran impacto, reforzado, para resistir el desgaste y mantener la apariencia.
- La cubierta queda montada firmemente sobre el mecanismo de la bisagra para impedir la entrada de polvo y desechos.



- Las formas y/o colores de las cubiertas se pueden personalizar para adaptarse a sus necesidades de diseño.*
- La bisagra Performer 1345 cumple con las normas NSF/ANSI Estándar 2 para componentes de equipos de alimentos.

*En función de la cantidad de entrega.

1345 BISAGRAS PERFORMER

ESPECIFICACIONES

MATERIAL

Brida de aluminio fundido a presión de precisión con leva de nylon, paleta de acero enchapada, cubiertas de ABS compuesto de gran impacto reforzadas

TERMINADO

Moldeado en gris con toques de color negro estándar. Formas y colores personalizados disponibles, en función de la cantidad de entrega.

DESNIVEL

A nivel (0 mm). Resorte cargado

MONTAJE

Perforada para tornillos de 5/16 pulg. (8 mm).

AJUSTE

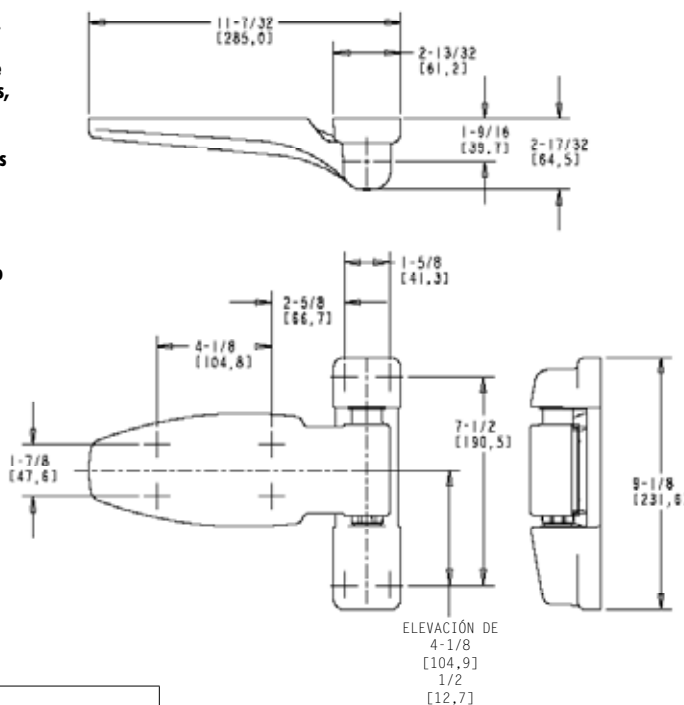
Cada paleta se ajusta $\pm 1/8$ pulg. para brindar un ajuste de altura de $+1/4$ pulg. Para ajustar, afloje los tornillos de sujeción principales, abra la puerta, levante la puerta usando el tornillo de ajuste micrométrico y apriete los tornillos de sujeción.

CARGA NOMINAL

Consulte la tabla de selección de bisagras de la sección del catálogo de componentes para cuartos de refrigeración Kason, página B38, Grupo F.

PEDIDO:

Pida bisagras (bridas y paletas) y cubiertas por separado



AJUSTE SENCILLO

1. Abra la puerta
2. Afloje los tornillos de soporte de la paleta
3. Ajuste la bisagra según lo que necesite
4. Apriete los tornillos

N.º de modelo	Artículo	Cant./Caja	Peso/Caja
11345000004	Bisagra, derecha	12	31 lb (14 kg)
11345000008	Bisagra, izquierda	12	31 lb (14 kg)
11345000005AKG	Conjunto de la cubierta, gris oscuro	12	31 lb (14 kg)

Para una bisagra completa, pida la cubierta de acero y el conjunto de la cubierta.

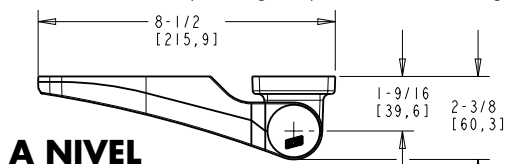
N.º de patentes de EE.UU.:
7,584,523
7,870,642
8,020,253
D645,725

1346 BISAGRA AJUSTABLE

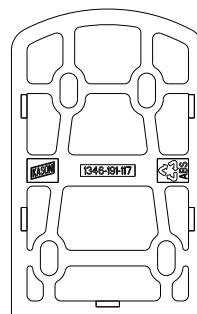
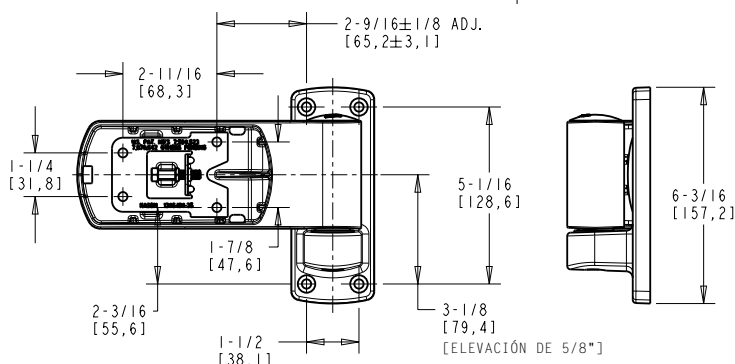


COMPENSA LA CAÍDA

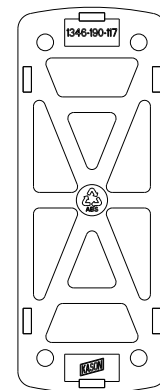
- La paleta se ajusta horizontalmente, proporcionando elevación y rotación de la puerta para compensar la caída con el paso del tiempo.
- El funcionamiento del resorte integrado es estándar.
- La tecnología de elevación con leva comprobada por el tiempo ayuda al cierre y reduce el desgaste de la junta, incluso en suelos irregulares. La 1346 tiene una elevación un 40% mayor que las bisagras de elevación tradicionales para aumentar el beneficio.
- La brida tiene una tapa extraíble, lo que permite desmontar la puerta sin quitar las bisagras.
- Las bisagras para apertura izquierda y derecha usan los mismos componentes para un montaje y reemplazo más rápido.
- La cubierta queda montada firmemente sobre el mecanismo de la bisagra para impedir la entrada de polvo y desechos.
- La bisagra Performer 1346 cumple con las normas NSF/ANSI Estándar 2 para componentes de equipos de alimentos.
- Espaciadores para la paleta y la brida disponibles para mantener la alineación de las líneas centrales del pivote cuando se usan chapas protectoras debajo de las bisagras inferiores. La alineación correcta del pivote evita que la puerta no cierre correctamente y el desgaste por el uso de la bisagra.



A NIVEL



ESPACIADOR DE LA PALETA



ESPACIADOR DE LA BRIDA

N.º de patentes de EE.UU.: D719,809; 7,945,996; 8,800,109; 9,140,045; 9,146,574; 9,493,973

1346 BISAGRA PERFORMER

ESPECIFICACIONES

MATERIAL

Brida de zinc fundido a presión a precisión con leva de nylon, paleta de zinc fundido a presión y cubierta de elastómero (también disponible en acero inoxidable, consulte la nota en la página siguiente)

TERMINADO

Cromo pulido o cromo cepillado con toques de color negros. Colores y patrones personalizados disponibles, en función de la cantidad de entrega.

DESNIVEL

Disponible para 0 pulg. a 2 pulg.

EMPAQUE:

4 de cada una

AJUSTE

Cada paleta se ajusta $\pm 1/8$ pulg. para brindar un ajuste de altura de $+1/4$ pulg. Para ajustar, afloje los tornillos de sujeción principales, levante la puerta usando el tornillo de ajuste micrométrico y apriete los tornillos de sujeción.

MONTAJE

Perforada para tornillos de $1/4$ pulg. (6 mm).

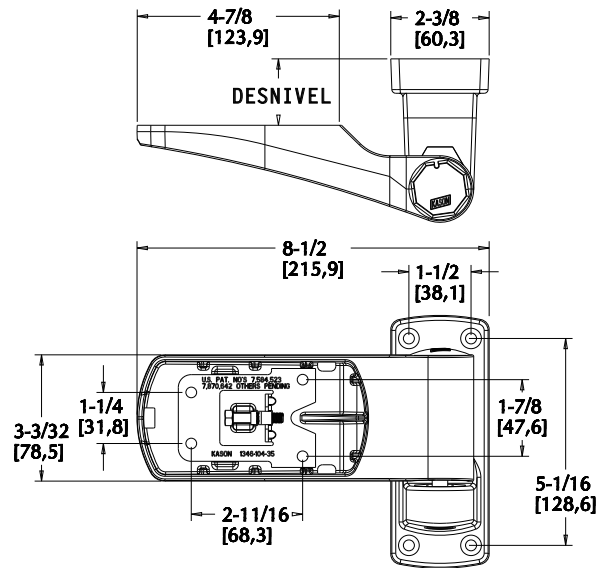
CARGA NOMINAL

Consulte la tabla de cargas para la selección de bisagras en la sección del catálogo de componentes para cuartos de refrigeración de Kason, página B38, Grupo D



Ajuste sencillo por una persona

BISAGRA CONTEMPORÁNEA PERFORMER



1346 BISAGRA AJUSTABLE

Desnivel y acabado	N.º de modelo con cubierta diamantada	N.º de modelo con cubierta de metal	Cant./Caja	Peso/Caja
Bisagra a nivel de cromo	1134600004	11346000014	4	14 lb (6.356 kg)
Bisagra a nivel de cromo cepillado	11346000005	11346000015	4	14 lb (6.356 kg)
Bisagra de cromo de 1-1/8	11346000104	113460001104	4	17 lb (7.718 kg)
Bisagra de cromo cepillado de 1-1/8	11346000105	113460001105	4	17 lb (7.718 kg)
Bisagra de cromo de 1-1/4	11346000204	113460001204	4	17 lb (7.718 kg)
Bisagra de cromo cepillado de 1-1/4	11346000205	113460001205	4	17 lb (7.718 kg)
Bisagra de cromo de 1-3/8	11346000304	113460001304	4	17 lb (7.718 kg)
Bisagra de cromo cepillado de 1-3/8	11346000305	113460001305	4	17 lb (7.718 kg)
Bisagra de cromo de 1-1/2	11346000404	113460001404	4	17 lb (7.718 kg)
Bisagra de cromo cepillado de 1-1/2	11346000405	113460001405	4	17 lb (7.718 kg)
Bisagra de cromo de 1-5/8	11346000504	113460001504	4	17 lb (7.718 kg)
Bisagra de cromo cepillado de 1-5/8	11346000505	113460001505	4	17 lb (7.718 kg)
Bisagra de cromo de 1-3/4	11346000604	113460001604	4	17 lb (7.718 kg)
Bisagra de cromo cepillado de 1-3/4	11346000605	113460001605	4	17 lb (7.718 kg)
Bisagra de cromo de 1-7/8	11346000704	113460001704	4	17 lb (7.718 kg)
Bisagra de cromo cepillado de 1-7/8	11346000705	113460001705	4	17 lb (7.718 kg)
Bisagra de cromo de 2 pulg.	11346000804	113460001804	4	18 lb (8.172 kg)
Bisagra de cromo cepillado de 2 pulg.	11346000805	113460001805	4	18 lb (8.172 kg)

N.º de modelo	Artículo	Cant./Caja	Peso/Caja
91346000814	Kit de cubierta de acero inoxidable de repuesto, cromo		
91346000815	Kit de cubierta de acero inoxidable de repuesto, cepillado		
91346001000117	Tapa		
91346001040035B	Tornillo y freno ajustable		
91346001900117	Espaciador de brida, desnivel de 1/8 pulg., bisagra 1346		
91346001910117	Espaciador de paleta, desnivel de 1/8 pulg., bisagra 1346		
91346008730117	Cubierta, paleta con chapa diamantada		

© 2017 Kason Industries, Inc.

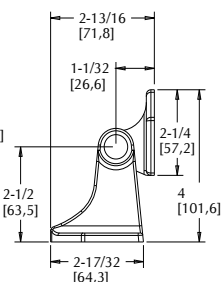
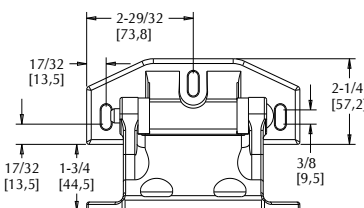
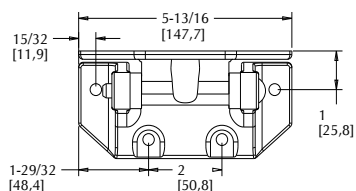
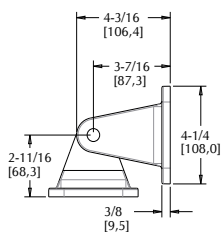
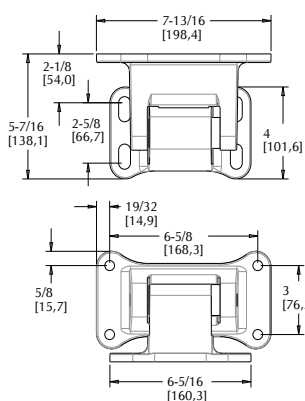
0917 LIT 001



ARTÍCULO Nº 94



ARTÍCULO Nº 998



94 BISAGRA PARA SUPER CONGELADORES



- Bisagra fuerte de Tenzaloy para puertas con desniveles de 5-1/4 pulg. (133.4 mm) o superiores

ESPECIFICACIONES

MATERIAL: Tenzaloy fundido	MONTAJE: Brida perforada para tirafondos de 3/8 pulg. (9.0 mm)	EMPAQUE: 2 de cada una
ACABADO: Zinc	CARGA NOMINAL: Consulte la tabla de selección de bisagras, página B38, Grupo J	PESO: 6.75 lb (3.1 kg) por caja

N.º de modelo	Artículo
10094000004	Bisagra para super congeladores

998 BISAGRA PARA SUPER CONGELADORES



- Bisagra de hierro resistente para puertas con desniveles de 4 pulg. (101.6 mm) o superiores

ESPECIFICACIONES

MATERIAL: Hierro maleable	MONTAJE: Orificios perforados para tirafondos de 5/16 pulg. (8.0 mm) (no incluidos)	EMPAQUE: 12 de cada una
ACABADO: Zinc	CARGA NOMINAL: Consulte la tabla de selección de bisagras, página B38, Grupo G.	PESO: 41 lb (18.6 kg) por caja

N.º de modelo	Artículo
10998000004	Bisagra para super congeladores



ARTÍCULO Nº 1398



1398 BISAGRA CON LEVA DE ELEVACIÓN DE MONTAJE EN EL BORDE PARA USO PESADO

- Montaje sobre el borde para puertas que se solapan completamente.
- Los orificios ovalados permiten ajustar la junta.
- La leva integrada levanta suavemente la puerta al abrirse para reducir la fricción y el desgaste de la junta. Mantiene la puerta abierta a más de 150°.
- Se suministra para apertura derecha; se puede invertir.

ESPECIFICACIONES

MATERIAL:
Zinc fundido a alta presión; leva y empujador de nylon

DESNIVEL:
Consulte la información de pedidos a continuación.

CARGA NOMINAL:
Consulte la tabla de selección de bisagras, página B38, Grupo G.

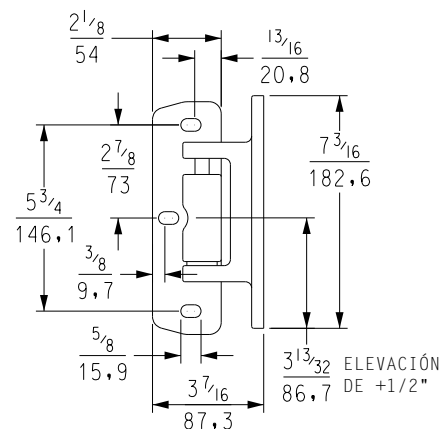
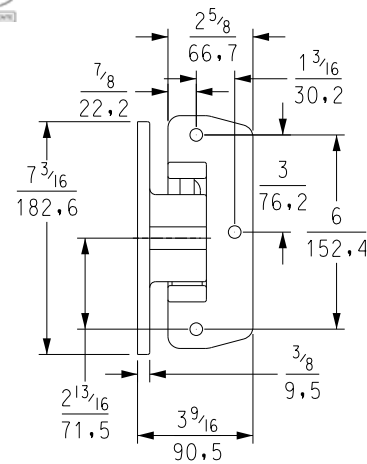
ACABADO:
Consulte la información de pedidos a continuación.

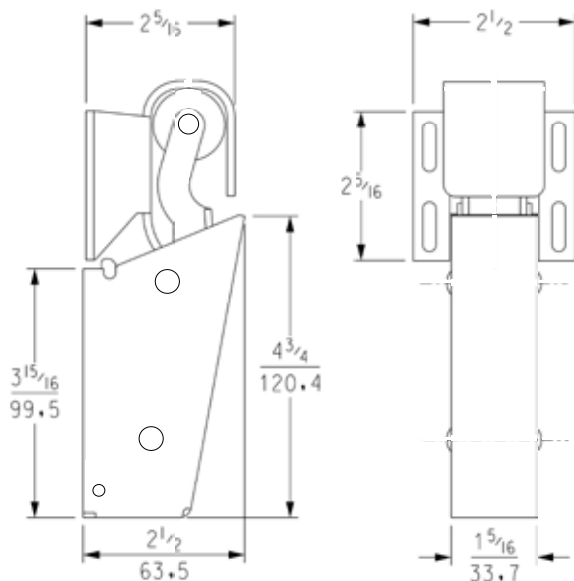
ORIFICIOS DE MONTAJE:
Perforada y avellanada para tornillos de 3/8 pulg. (9.5 mm) (no incluidos)

EMPAQUE:
8 de cada una

PESO:
Aprox. 28 lb (12.7 kg) por caja

N.º de modelo	Artículo	Desnivel	Acabado
11398000008	Bisagra	2-1/2 pulg. a 3 1/2 pulg. (63.5 mm a 88.9 mm)	Revestimiento en polvo
11398000012	Bisagra	2-1/2 pulg. a 3 1/2 pulg. (63.5 mm a 88.9 mm)	Cromo
11398000016	Bisagra	3-1/2 pulg. (88.9 mm)	Revestimiento en polvo
11398000020	Bisagra	3-1/2 pulg. (88.9 mm)	Cromo





Número de patente de EE.UU.: D-390,442
El gancho se vende por separado.

1095 CIERRAPUERTAS ACCIONADO POR RESORTE

- Funciona añadiendo fuerza directa al momento de giro natural de la puerta al cerrarse.
- Diseñado para vencer la acción de freno de las juntas y de la presión de aire.
- Proporciona un cierre rápido y completo de las puertas pesadas de cuartos de refrigeración.
- Instalación sencilla; simplemente se encaja sobre la placa de montaje oculta.
- El mecanismo de resorte sencillo proporciona una larga vida útil sin problemas.
- La carcasa de acero y el gancho resistente al doblado aseguran una larga durabilidad en usos pesados.
- El rodillo de polímero garantiza una operación silenciosa.
- Complemento ideal para los componentes Kason de puertas de cuartos de refrigeración, para proporcionar puertas con cierre automático.

ESPECIFICACIONES

MATERIAL:
Carcasa y placa de montaje de acero. Carcasa y gancho también disponibles en acero inoxidable

ACABADO:
Cromo brillante. Disponible con revestimiento en polvo y en acero inoxidable

ORIFICIOS DE MONTAJE:
Perforados para tornillos N.º 10 (5.0 mm) (incluidos)

EMPAQUE:
Los cierrapuertas y ganchos se empaquetan por separado; 24 por caja

PESO:
Consulte la información de pedidos.

N.º de modelo	Artículo	Peso/Caja
11095000013	Cierrapuertas de acero	30.0 lb (13.6 kg)
11094000026	Gancho amplio ajustable, a nivel	10 lb (4.5 kg)
11094000027	Gancho amplio ajustable, con desnivel	13 lb (5.9 kg)
11094000926	Gancho amplio ajustable de acero inoxidable , a nivel o con desnivel de hasta 3/4 pulg. (0.0-19.1 mm)	10 lb (4.5 kg)
11094000927	Gancho amplio ajustable de acero inoxidable , desnivel de 7/8 pulg.-1-5/8 pulg. (22.2-41.3 mm)	13 lb (5.9 kg)
11095000093	Cierrapuertas de acero inoxidable	30.0 lb (13.6 kg)

ARTÍCULO N° 1094 MONTAJE OCULTO



1094 SureClose CIERRAPUERTAS HIDRÁULICO

- El potente cilindro hidráulico cargado con gas garantiza un cierre controlado.
- Modelos con montaje oculto y a la vista
- La carcasa cerrada de acero macizo, patentada, y el gancho resistente al doblado aseguran una larga durabilidad en usos pesados.
- El gancho extra amplio garantiza que el rodillo se recoja y vence los problemas de alineación.
- Ciclo de vida probado para un funcionamiento confiable, aún después de medio millón de cierres.
- Se requieren bisagras y cerrojos Kason para los cuartos de refrigeración que tengan puertas con cierre automático controlado.
- Las ranuras de montaje en el gancho permiten un ajuste sencillo para compensar la caída de la puerta, manteniendo el rodillo alineado con el gancho para un funcionamiento correcto.

1094S CIERRAPUERTAS DE DOS VELOCIDADES

Tiene todas las características del modelo 1094 SureClose, con la ventaja adicional de un mecanismo de amortiguación especialmente desarrollado. La acción inicial de cierre rápido permite que la unidad resista la fuerza cuando se cierra la puerta de golpe, mientras que la acción secundaria, más lenta, proporciona un cierre gradual para disminuir el impacto final.

ESPECIFICACIONES

MATERIAL:
Acero de gran espesor. Carcasa y gancho también disponibles en acero inoxidable

ACABADO:
Cromo pulido o cepillado, acero inoxidable o revestimiento en polvo

MONTAJE:
Orificios perforados para tornillos N.° 10 (5.0 mm) (incluidos)

EMPAQUE:
Los cierres y ganchos se empacan por separado; 24 por caja

PESO:
Consulte la información de pedidos

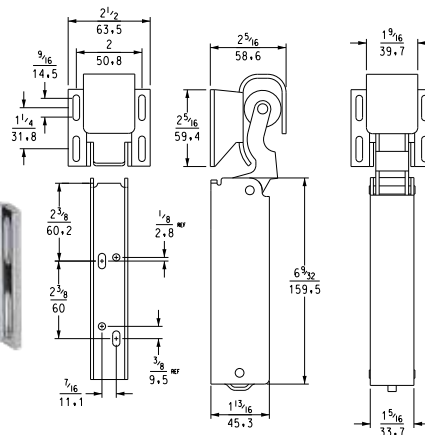


ARTÍCULO N° 1094 MONTAJE A LA VISTA

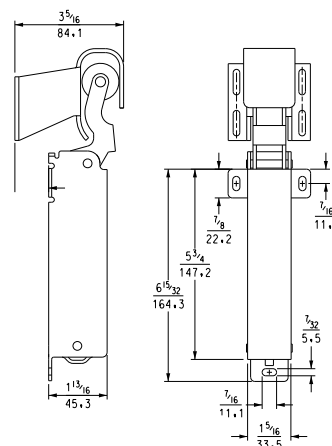


Marca registrada de EE.UU.: 3,212,100
El gancho se vende por separado.

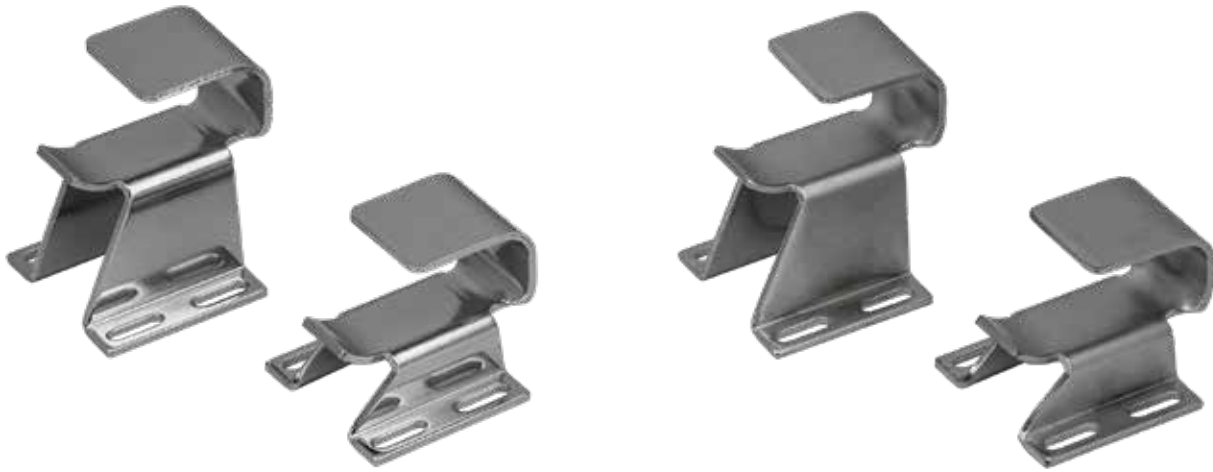
OCULTO A NIVEL



A LA VISTA CON DESNIVEL



N.° de modelo	Artículo	Acabado	Peso/Caja
11094000002	Cierrapuertas, montaje a la vista	Cromo cepillado	35 lb (15.6 kg)
11094000003	Cierrapuertas, montaje a la vista	Cromo pulido	35 lb (15.6 kg)
11094000012	Cierrapuertas, montaje oculto	Cromo cepillado	35 lb (15.6 kg)
11094000013	Cierrapuertas, montaje oculto	Cromo pulido	35 lb (15.6 kg)
11094S00003	Cierrapuertas doble, montaje a la vista	Cromo pulido	35 lb (15.6 kg)
11094S00012	Cierrapuertas doble, montaje oculto	Cromo cepillado	35 lb (15.6 kg)
11094S00013	Cierrapuertas doble, montaje oculto	Cromo pulido	35 lb (15.6 kg)
11094000093	Cierrapuertas de acero inoxidable , montaje oculto	Satinado	35 lb (15.6 kg)
11094000026	Gancho amplio ajustable, a nivel o con desnivel de hasta 3/4 pulg. (0.0-19.1 mm)	Cromo pulido	10 lb (4.5 kg)
11094000027	Gancho amplio ajustable, desnivel de 7/8 pulg. a 1-5/8 pulg. (22.2-41.3 mm)	Cromo pulido	13 lb (5.9 kg)
11094000026D	Gancho amplio ajustable, a nivel o con desnivel de hasta 3/4 pulg. (0.0-19.1 mm)	Cromo cepillado	10 lb (4.5 kg)
11094000027D	Gancho amplio ajustable, desnivel de 7/8 pulg. a 1-5/8 pulg. (22.2-41.3 mm)	Cromo cepillado	13 lb (5.9 kg)
11094000926	Gancho amplio ajustable de acero inoxidable , a nivel o con desnivel de hasta 3/4 pulg. (0.0-19.1 mm)	Satinado	10 lb (4.5 kg)
11094000927	Gancho amplio ajustable de acero inoxidable , desnivel de 7/8 pulg.-1-5/8 pulg. (22.2-41.3 mm)	Satinado	13 lb (5.9 kg)



ARTÍCULO N° 1094

1094 GANCHO AMPLIO

- Gancho más amplio
- Orificios de montaje ovalados
- Compensa la caída de las puertas sin bisagras ajustables
- Alineación sencilla durante la instalación y ajuste vertical mejorado

ESPECIFICACIONES

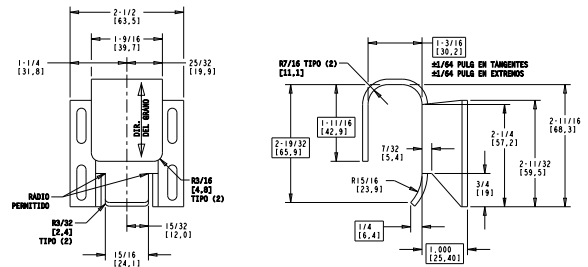
MATERIAL:
Acero laminado en frío, calibre 12 (ASTM A1008), cromado; acero inoxidable serie 300, calibre 12, acabado satinado

MONTAJE:
Tornillos N.º 10

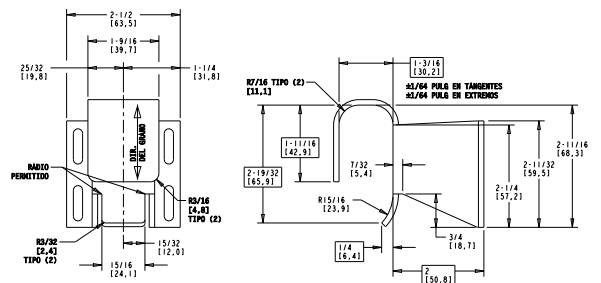
EMPAQUE:
24 por caja

N.º de modelo	Artículo	Acabado	Peso/Caja
11094000026	Gancho amplio ajustable, a nivel o con desnivel de hasta 3/4 pulg. (0.0-19.1 mm)	Cromo pulido	10 lb (4.5 kg)
11094000026D	Gancho amplio ajustable, a nivel o con desnivel de hasta 3/4 pulg. (0.0-19.1 mm)	Cromo cepillado	10 lb (4.5 kg)
11094000027	Gancho amplio ajustable, desnivel de 7/8 pulg. a 1-5/8 pulg. (22.2-41.3 mm)	Cromo pulido	13 lb (5.9 kg)
11094000027D	Gancho amplio ajustable, desnivel de 7/8 pulg. a 1-5/8 pulg. (22.2-41.3 mm)	Cromo cepillado	13 lb (5.9 kg)
11094000926	Gancho amplio ajustable de acero inoxidable , a nivel o con desnivel de hasta 3/4 pulg. (0.0-19.1 mm)	Satinado	10 lb (4.5 kg)
11094000927	Gancho amplio ajustable de acero inoxidable , desnivel de 7/8 pulg.-1-5/8 pulg. (22.2-41.3 mm)	Satinado	13 lb (5.9 kg)

A nivel o con desnivel de hasta 3/4 pulg. (0.0-19.1 mm)



Desnivel de 7/8 pulg. a 1-5/8 pulg. (22.2-41.3 mm)

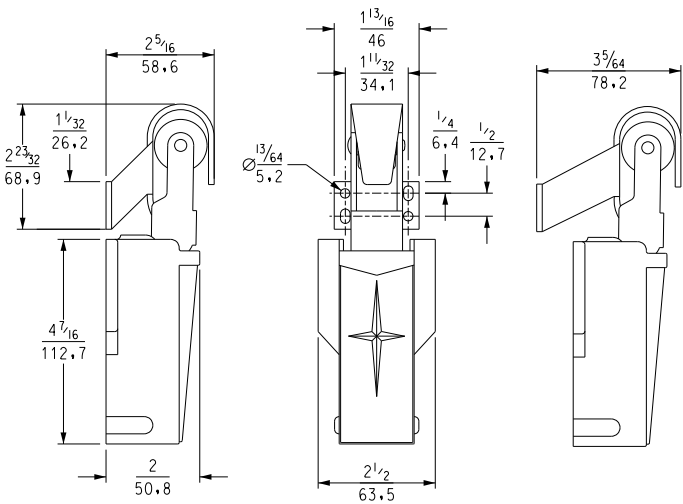
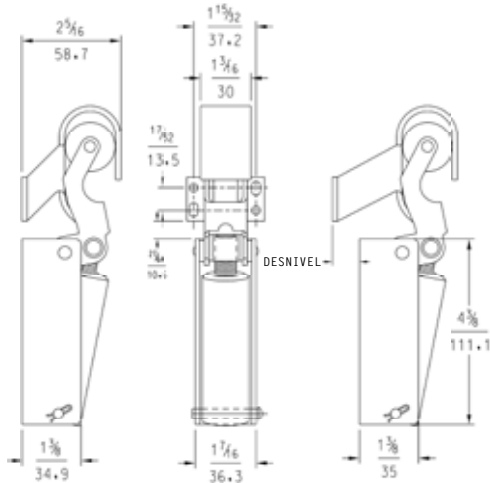




ARTÍCULO N° 1092



ARTÍCULO N° 1093



1092 CIERRAPUERTAS HIDRÁULICO

- Ideal para puertas de cuartos de refrigeración o exhibidores con puertas para evitar los picos de presión que fuerzan a las puertas de vidrio a abrirse.
- El movimiento de los frenos cierra la puerta silenciosamente y la mantiene cerrada.
- Cierra la puerta abierta como resultado del aumento de presión y temperatura.
- Larga durabilidad.

ESPECIFICACIONES

MATERIAL: Acero	EMPAQUE: 8 por caja	ORIFICIOS DE MONTAJE: Perforado para tornillos N.º 10 (5.0 mm) (no incluidos)
ACABADO: Enchapado en zinc	PESO: Aprox. 14.8 lb (6.7 kg) por caja	

N.º de modelo	Artículo
11092000004	Cierre con gancho a nivel o con desnivel de hasta 3/4 pulg. (0.0-19.1 mm)
11092000008	Cierre con gancho para desnivel de 7/8 pulg. a 1-5/8 pulg. (22.2-41.3 mm)

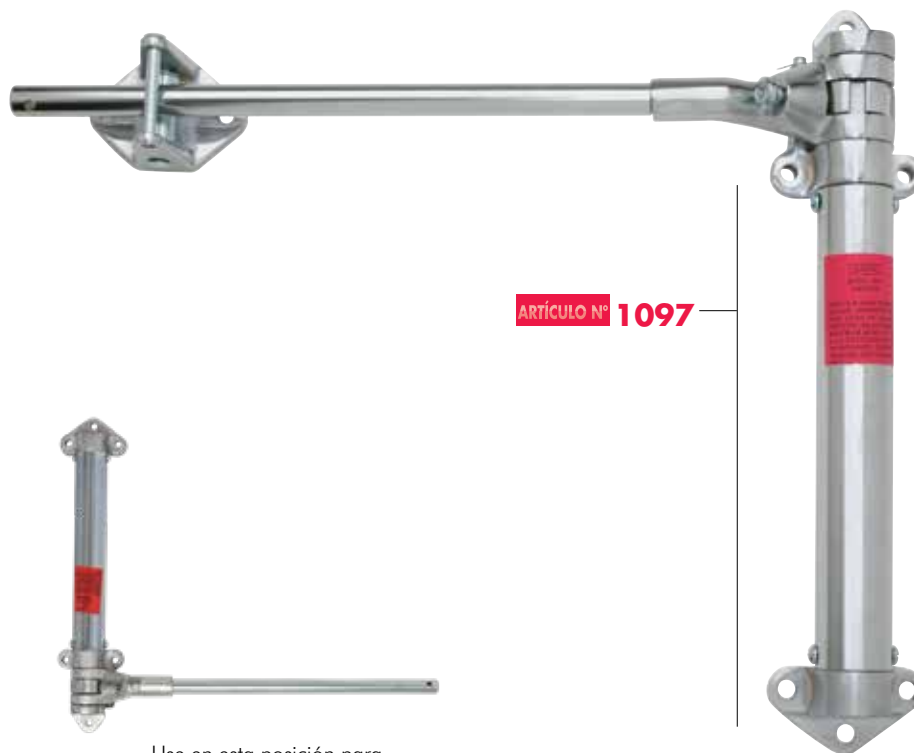
1093 CIERRAPUERTAS HIDRÁULICO

- Cierre hidráulico silencioso y eficaz
- La cubierta de plástico de color marfil le aporta estilo

ESPECIFICACIONES

MATERIAL: Acero	CUBIERTA: Plástico de color marfil	EMPAQUE: 10 por caja
Acabado: Cromo	ORIFICIOS DE MONTAJE: Perforado para tornillos N.º 10 (5.0 mm) (se venden por separado)	PESO: Aprox. 13 lb (5.9 kg) por caja

N.º de modelo	Artículo
11093000004	Cierre con gancho a nivel o con desnivel de hasta 3/4 pulg. (0.0-19.1 mm)
11093000008	Cierre con gancho para desnivel de 7/8 pulg. a 1-5/8 pulg. (22.2-41.3 mm)



Use en esta posición para puertas de apertura izquierda.

1097 CIERRAPUERTAS ACCIONADO POR RESORTE

- Cierrapuertas de alta tensión recomendado para puertas que superan las 200 lb (90.7 kg).
- La tensión del resorte se puede ajustar para cerrar la puerta bajo una amplia variedad de condiciones.
- La guía de rodadura de la varilla garantiza una operación suave, ya sea con bisagras de elevación o de perno fijo.
- Se invierte para aplicaciones de apertura izquierda.

ESPECIFICACIONES

MATERIAL:
Hierro maleable con varilla y tubo de acero.

ACABADO:
Consulte la información de pedidos.

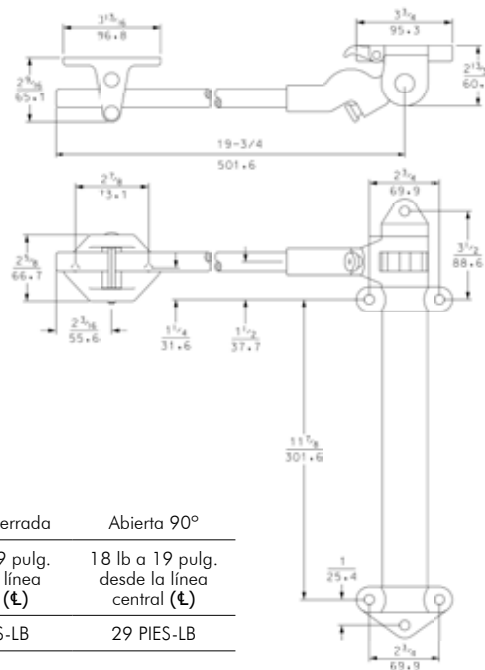
DESNIVEL:
1-5/8 pulg. (41.28) máximo sin colocar calzas ni teniendo ninguna consideración especial. Consulte a la fábrica por desniveles mayores.

MONTAJE:
Guía perforada para tornillos de 1/4 pulg. (6.0 mm). Cierrapuertas perforado para tornillos de 3/8 pulg. (9.0 mm) (incluidos). Montar justo por encima de la bisagra inferior para obtener mejores resultados.

EMPAQUE:
1 por caja.

PESO:
Aprox. 13.5 lb (6.1 kg) por caja

N.º de modelo	Artículo	Acabado
11097000004	Cierrapuertas	Enchapado en zinc
11097000008	Cierrapuertas	Cromo
11097000012	Kit de cartucho de resorte	Enchapado en zinc
11097000016	Kit de cartucho de resorte	Cromo



	Posición cerrada	Abierta 90°
Máxima fuerza producida	16 lb a 19 pulg. desde la línea central (⊥)	18 lb a 19 pulg. desde la línea central (⊥)
	25 PIES-LB	29 PIES-LB

Se muestra la orientación para apertura derecha.

PRECAUCIÓN:

Para la seguridad del operador, el modelo de cierrapuertas N.º 1097 está previsto para usar cuando se necesite una gran fuerza para cerrar puertas pesadas. Instale el cierrapuertas lo más abajo posible.

Este es un dispositivo de alta tensión. El uso incorrecto puede causar lesiones. El ajuste máximo de tensión es un enrollamiento de 2-1/3 revoluciones o 14 muescas. Darle más tensión más puede dañar la unidad. Retire el trinquete del engranaje después de darle tensión. No lo use para mantener la puerta abierta.



ARTÍCULO Nº 1098



1098 CIERRAPUERTAS DE RESORTE

- Funciona añadiendo fuerza directa al momento de giro natural de la puerta al cerrarse.
- Diseñado para vencer la acción de freno de las juntas y de la presión de aire.
- Proporciona 15 lb de fuerza de cierre al golpear.
- El mecanismo de resorte sencillo proporciona una larga vida útil sin problemas.
- El rodillo de goma garantiza una operación silenciosa.
- La cubierta está diseñada para coincidir con las cubiertas de bisagras estándar Performer.

ESPECIFICACIONES

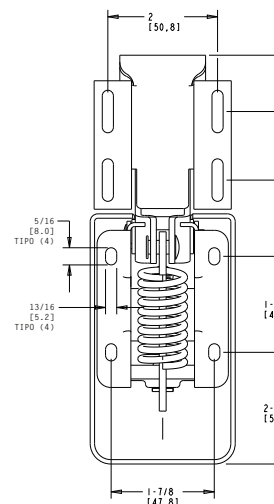
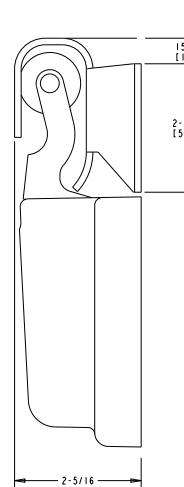
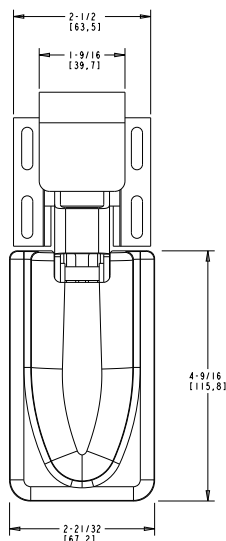
MATERIAL:
Carcasa y placa de montaje de acero. Carcasa y gancho también disponibles en acero inoxidable

ACABADO:
Cromo brillante.

ORIFICIOS DE MONTAJE:
Perforados para tornillos N.º 10 (5.0 mm) (incluidos)

EMPAQUE:
Los cierrapuertas y ganchos se empaquetan por separado; 24 por caja

PESO:
Consulte la información de pedidos.



N.º de modelo	Artículo	Peso/Caja
11098000004	Cierre con gancho a nivel (0.0 mm)	30.0 lb (13.6 kg)
11098000008	Cierre para gancho con desnivel de 1-1/8 pulg. (28.6 mm)	9.5 lb (4.3 kg)
91098003650117G	Cubierta de repuesto	9.5 lb (4.3 kg)
11094000026	Gancho amplio ajustable, a nivel o con desnivel de hasta 3/4 pulg. (0.0-19.1 mm)	10 lb (4.5 kg)
11094000027	Gancho amplio ajustable, con desnivel de 7/8 pulg. a 1-5/8 pulg. (22.2-41.3 mm)	13 lb (5.9 kg)



SERVICIO DE CÁLCULO DE ILUMINACIÓN KasCalc™

- Servicio de cálculo de iluminación informatizado y conveniente
- Especialmente para fabricantes de equipos originales y diseñadores industriales
- Simplifica la distribución y selección de lámparas Kason
- Incluye datos fotométricos y planos de cuadrícula
- Comuníquese con su representante de Kason para pedir su plan KasCalc™



ARTÍCULO Nº **1802NL**

1802NL LUZ LED DE SEGURIDAD PARA LA NOCHE

- Siempre está iluminada
- Iluminación segura, incluso cuando las luces principales están apagadas
- Pequeña, se puede montar en cualquier lugar
- Fácil de instalar y de adaptar a lámparas nuevas y existentes
- Brillante, de 100 lúmenes
- Temperatura de color de 4000 K, limpia
- Se enrosca en un conducto de 1/2 pulg. NPT o se monta en un orificio de 7/8 pulg. de diámetro
- "Lámpara" con certificado UL E485640
- Diseñada para usar en el interior/exterior – "Lugares húmedos"
- La luz nocturna se vende por separado de las lámparas.
- Incluyen una garantía de 2 años.

ESPECIFICACIONES

MATERIAL:
 Lente – Policarbonato (transparente con inhibidor UV)
 Carcasa – Aluminio
 Junta – Goma
 Cable – 6 pulg. de largo

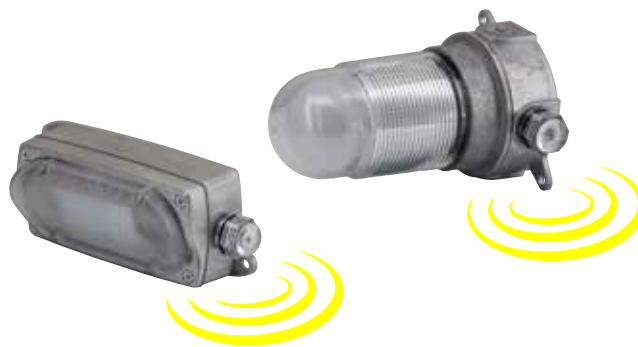
TEMPERATURAS NOMINALES:
 Temperatura de funcionamiento:
 -40 °F [-40 °C] a 104 °F [40 °C].

NORMAS DE SEGURIDAD:
 RoHS
 Estados Unidos y Canadá,
 Formulario No. E485640

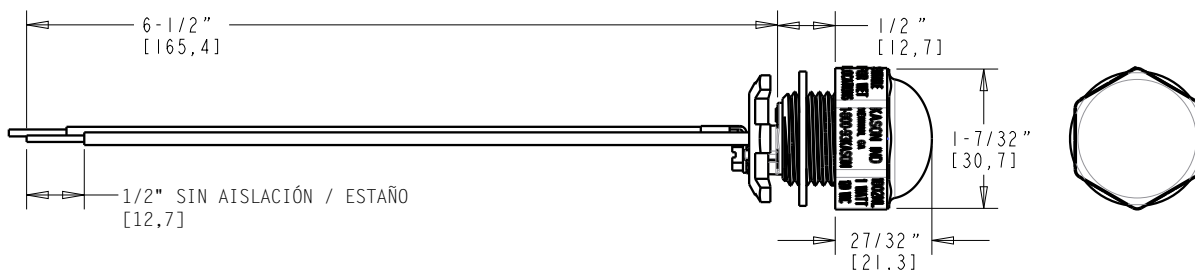
SISTEMA ELÉCTRICO:
 100 lúmenes/watt
 120 V CA, 60 Hz

N.º de modelo	Artículo
11802NL0100	Luz nocturna LED de 1 W

GreenGuard®



Modelo 1802NL adjunto al 1808NM (izquierda) y 1803 (derecha). Las lámparas se venden por separado de 1802NL.



ILUMINACIÓN INCANDESCENTE PARA REFRIGERACIÓN



ARTÍCULO Nº **1802 LG CON REJILLA DE PROTECCIÓN 1802-2**



ARTÍCULO Nº **1803 LG**



ARTÍCULO Nº **1804 LG**



LÁMPARAS ECONÓMICAS RESISTENTES AL VAPOR PARA CUARTOS DE REFRIGERACIÓN Y CONGELACIÓN

- Completamente sellada y cerrada para minimizar el efecto de las temperaturas extremas
- La caja de conexiones tiene dos lengüetas para el montaje sobre superficie
- La base tiene roscas internas en cuatro lados y en la parte superior, que admiten un conducto estándar de 1/2 pulg. (12.7 mm)
- Cuatro tapones roscados incluidos para sellar las aberturas de los conductos que no se utilicen
- Se suministra un tornillo de puesta a tierra

ESPECIFICACIONES

MONTAJE:

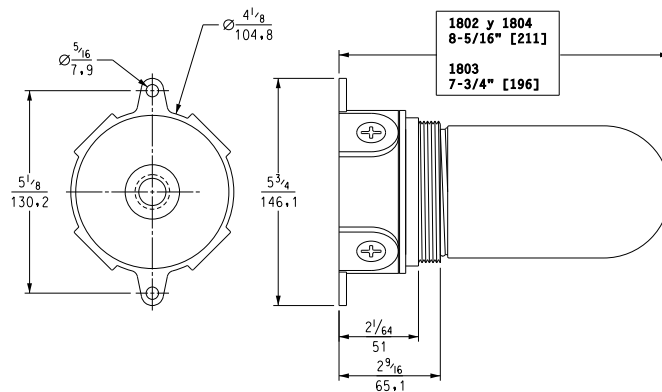
Se monta sobre superficie; perforado para dos tornillos de montaje. Las cinco aberturas para conducto admiten un tubo con rosca de 1/2 pulg. (rosca de 3/4 pulg. por pedido especial).

CERTIFICACIÓN UL:
Formulario No. E57013

MATERIAL:

Caja, carcasa y tapones de aluminio fundido; rejilla de protección de acero cromado. Capelo según se especifique en la información del pedido.

EMPAQUE/PESO:
Consulte la información de pedidos.



N.º de modelo	Artículo	Bombilla aceptada (no incluida)	Cant./Caja	Peso/Caja
11802000001	Capelo de vidrio	–	25	24 lb (10.9 kg)
11802000002	Rejilla de protección de cromo	–	50	22 lb (10.0 kg)
11802000003	Caja de conexiones	100 W Máx.	25	25 lb (11.3 kg)
11802LG0000	Lámpara resistente al vapor con capelo de vidrio	100 W Máx.	25	69 lb (31.3 kg)
11803000001	Capelo de Lexan	–	25	6 lb (2.7 kg)
11803000003	Caja de conexiones	75 W Máx.	25	25 lb (11.3 kg)
11803LG0000	Lámpara resistente al vapor con capelo de Lexan	75 W Máx.	25	37 lb (16.7 kg)
11804000001	Capelo de vidrio	–	25	24 lb (10.9 kg)
11804LG0000	Lámpara resistente al vapor con capelo de Lexan	100 W Máx.	25	69 lb (31.3 kg)

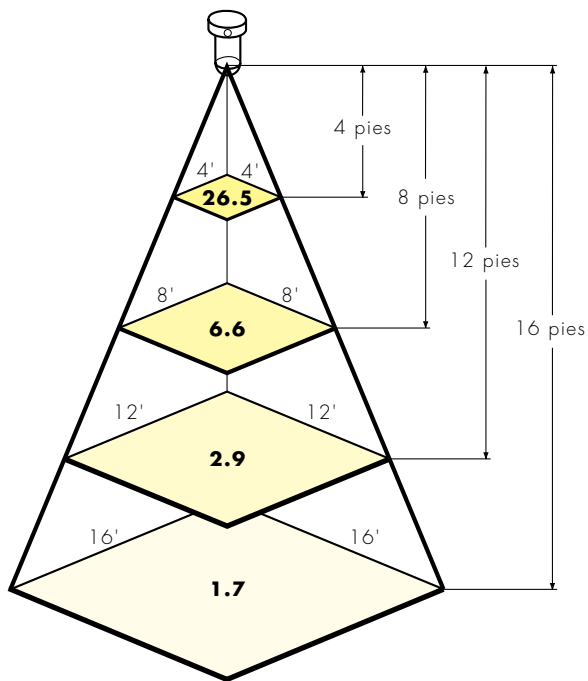
CONTINÚA EN LA SIGUIENTE PÁGINA

CONTINÚA DE LA PÁGINA ANTERIOR

LÁMPARAS RESISTENTES AL VAPOR 1802, 1803 Y 1804

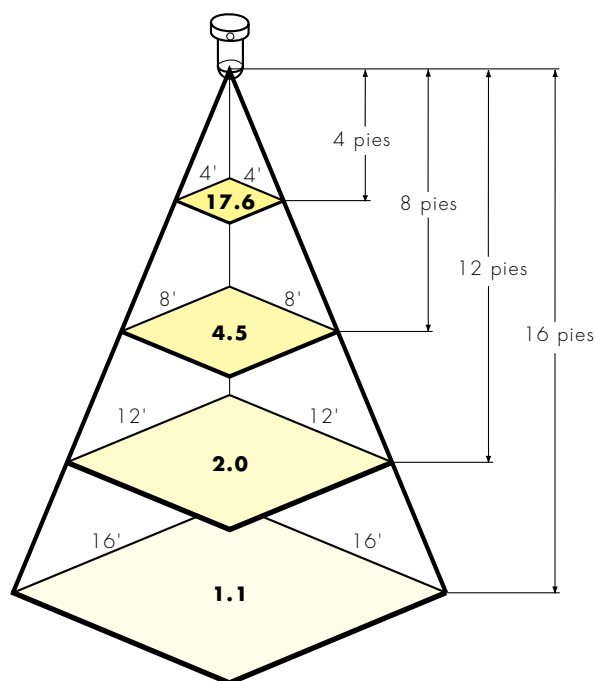
DISTRIBUCIÓN DE LUZ PARA LAS LÁMPARAS 1802 Y 1804

Altura en pies	Candelas por pie promedio para una sola lámpara sobre el área indicada				
	4 pies x 4 pies	8 pies x 8 pies	12 pies x 12 pies	16 pies x 16 pies	20 pies x 20 pies
4	21.3	15.8	11.7	8.9	7.0
5	14.4	11.5	9.0	7.1	5.7
6	10.3	8.7	7.1	5.8	4.8
7	7.8	6.8	5.7	4.8	4.0
8	6.0	5.4	4.7	4.0	3.4
9	4.8	4.4	3.9	3.4	3.0
10	3.9	3.6	3.3	2.9	2.6
11	3.3	3.1	2.8	2.5	2.2
12	2.7	2.6	2.4	2.2	2.0
13	2.4	2.2	2.1	1.9	1.8
14	2.0	2.0	1.8	1.7	1.6
15	1.8	1.7	1.6	1.5	1.4
16	1.6	1.5	1.4	1.4	1.3
17	1.4	1.3	1.3	1.2	1.1
18	1.2	1.2	1.2	1.1	1.0
19	1.1	1.1	1.0	1.0	1.0
20	1.0	1.0	1.0	0.9	0.9



DISTRIBUCIÓN DE LUZ PARA LA LÁMPARA 1803

Altura en pies	Candelas por pie promedio para una sola lámpara sobre el área indicada				
	4 pies x 4 pies	8 pies x 8 pies	12 pies x 12 pies	16 pies x 16 pies	20 pies x 20 pies
4	17.6	31.1	9.7	7.4	5.8
5	11.9	9.5	7.4	5.9	4.7
6	8.5	7.2	5.9	4.8	3.9
7	6.4	5.6	4.7	3.9	3.3
8	5.0	4.5	3.9	3.3	2.8
9	4.0	3.6	3.2	2.8	2.4
10	3.2	3.0	2.7	2.4	2.1
11	2.7	2.5	2.3	2.1	1.9
12	2.3	2.2	2.0	1.8	1.6
13	1.9	1.9	1.7	1.6	1.5
14	1.7	1.6	1.5	1.4	1.3
15	1.5	1.4	1.3	1.3	1.2
16	1.3	1.3	1.2	1.1	1.0
17	1.1	1.1	1.1	1.0	0.9
18	1.0	1.0	1.0	0.9	0.9
19	0.9	0.9	0.9	0.8	0.8
20	0.8	0.8	0.8	0.8	0.7



© 2017 Kason Industries, Inc.
0917 LIT 001



LA LÁMPARA FLUORESCENTE COMPACTA RESISTENTE AL VAPOR SERIE 1806 CUMPLE CON LAS NORMAS FEDERALES DE ENERGÍA PARA CUARTOS DE REFRIGERACIÓN

- El casquillo GU24 ofrece una alternativa sostenible de alta eficiencia energética a las lámparas incandescentes convencionales de cuartos de refrigeración.
- La tecnología fluorescente compacta comprobada, con balastro incorporado, brinda una solución económica para cumplir con los nuevos mandatos federales de reducción de energía de 2009.
- La bombilla fluorescente de 26 W cumple con los requisitos de 40 lúmenes por watt de la Ley de Energía.
- La bombilla fluorescente compacta usa alrededor de 75% menos de energía que el bulbo incandescente de 100 W y dura hasta 10 veces más.
- Se conecta con cables eléctricos estándar.
- Disponible con capelo de policarbonato transparente o vidrio revestido.
- El modelo N.º 1806-10 se adapta a las cajas de conexión existentes de los modelos N.º 1802LG, 1803LG y 1804LG de Kason.
- Cumple con los requisitos de NSF y UL.

ESPECIFICACIONES

MATERIAL:

Caja, carcasa y tapones de aluminio fundido a presión. Capelo de policarbonato transparente o vidrio revestido.

SISTEMA ELÉCTRICO:

La base GU24 acepta una bombilla de 13 W a 26 W máximo y 120 V CA. Se suministra un tornillo de puesta a tierra. Acepta cables estándar

BOMBILLA:

Bombilla de 26 W; vida útil de 10,000 h, +60 lúmenes por watt, 4100 K. Consulte la tabla de distribución de luz en la siguiente página.

TEMPERATURAS NOMINALES:

Cable de alimentación para 140 °F (60 °C) mínimo. Arranque instantáneo a -20 °F (-29 °C), 3 minutos para la máxima luminiscencia.

MONTAJE:

Se monta sobre superficie con dos lengüetas perforadas para tornillos de montaje. Cinco aberturas para conducto que admiten roscas de caño de 1/2 pulg. (13 mm) o 3/4 pulg. (19 mm). Incluye cuatro tapones roscados para sellar las aberturas para conductos que no se utilicen (conducto de 3/4 pulg. por pedido especial)

NORMAS DE SEGURIDAD:

Componentes NSF. Con certificado UL en EE.UU. y Canadá, archivos N.º E213129 y E317316

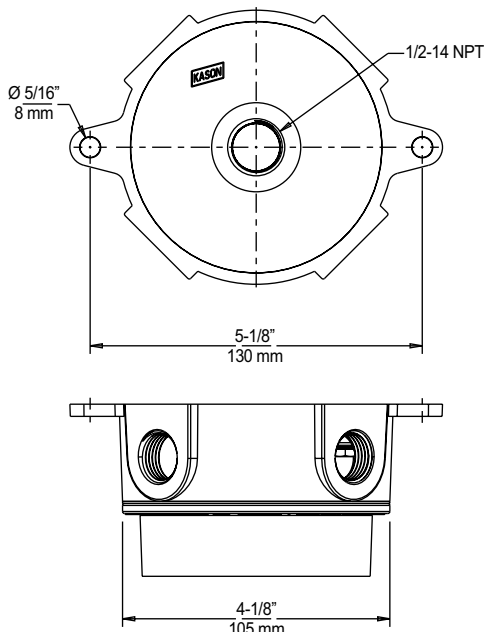
OTRO:

Adecuado para lugares húmedos. Completamente sellada y cerrada para minimizar el efecto de las temperaturas extremas

Pida las lámparas y bombillas por separado. Consulte la tabla a continuación

ARTÍCULO N.º 1806

GreenGuard®

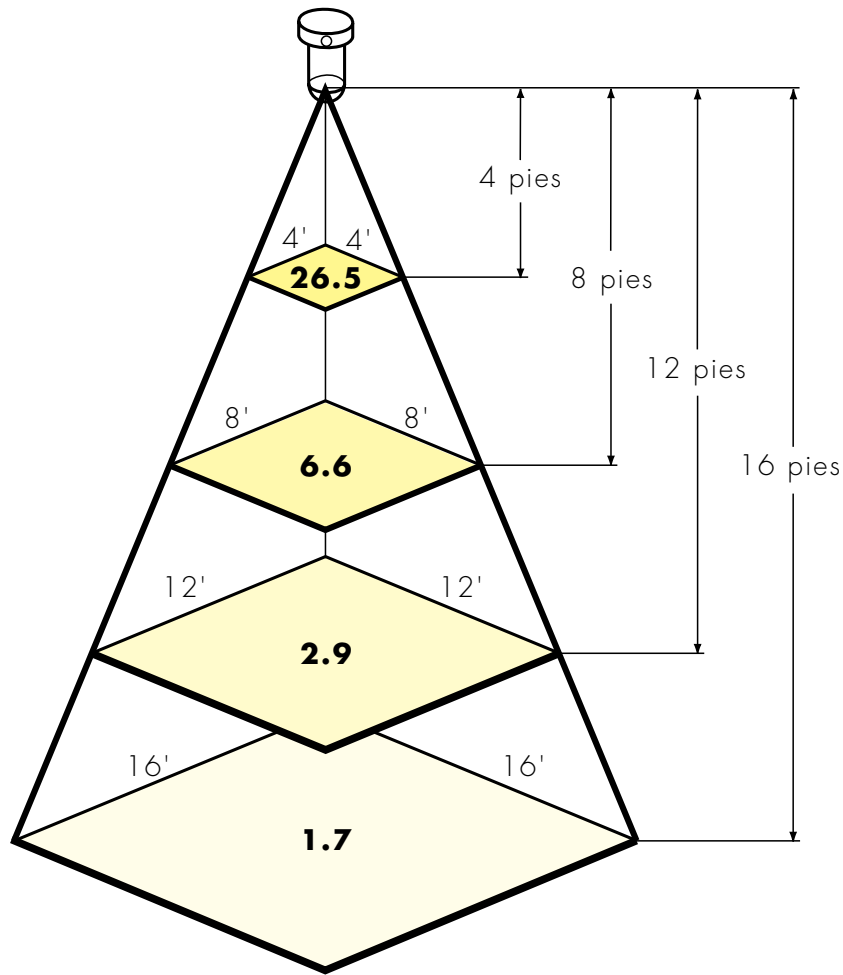


N.º de modelo	Artículo	Cant./Caja	Peso/Caja
11806LG0000	Lámpara con capelo de Lexan y 1/2 pulg. NPT	25	49 lb (22 kg)
11806000010	Kit de adaptación para lámparas 1802LG, 1803LG y 1804LG	50	20 lb (9 kg)
11806LGO1MP	Lámpara con capelo de Lexan, 1/2 pulg. NPT y bombilla de 4100 K	25	59 lb (27 kg)
91806SC2641	Bombilla compacta fluorescente de enroscar de 26 W 4100 K	50	14 lb (6 kg)

DISTRIBUCIÓN DE LUZ DE LA SERIE 1806 A 40 °F

DISTRIBUCIÓN DE LUZ PARA LA LÁMPARA 1806					
Altura en pies	Candelas por pie promedio para una sola lámpara sobre el área indicada				
	4 pies x 4 pies	8 pies x 8 pies	12 pies x 12 pies	16 pies x 16 pies	20 pies x 20 pies
5	14.4	9.4	5.4	3.5	2.4
8	6.0	6.6	4.0	2.7	2.0
9	-	-	3.7	2.5	1.9
12	-	-	2.9	2.1	1.6
13	-	-	-	2.0	1.5
16	-	-	-	1.7	1.3
17	-	-	-	-	1.2
20	-	-	-	-	1.1

Las cifras anteriores son para una temperatura ambiente de 40 °F después del calentamiento. Multiplique por 0.50 para 0 °F y por 0.25 para -20 °F.





ARTÍCULO Nº 1807LW

ARTÍCULO Nº 1807LWR

GreenGuard®



COMPANY WITH
QUALITY SYSTEM
CERTIFIED BY DNV
= ISO 9001 =



Patente de Estados Unidos N.º D728,151,
N.º 748,317, N.º D748,841

LÁMPARAS LED 1807LC Y 1807LW

- Lente de Lexan discretos para alto impacto con tecnología anti reflejo
- El diseño para montar en la pared dirige la luz hacia los pasillos para una mejor visibilidad de los productos en las estanterías
- Los modelos de embutir disponibles ofrecen una solución muy discreta
- Lámpara predilecta para reemplazar la iluminación ineficiente
- Diseñada para reducir el consumo eléctrico en un 85%
- La generación de calor mínima disminuye el costo de energía eléctrica
- Supera los requisitos de la Ley de Energía federal
- Vida nominal de más de 50,000 horas
- Temperatura de color de 4000 K
- Diseñada para ambientes húmedos de refrigeradores/congeladores
- Garantía limitada de 3 años del motor lumínico
- Probada según LM-79, LM-80

ESPECIFICACIONES

MATERIAL:

Lente de Lexan, carcasa de aluminio

MONTAJE:

Montaje sobre superficie

SISTEMA ELÉCTRICO:

900 lúmenes totales
120-277 V CA, 50/60 Hz
82 lúmenes/watt
0.09 A a 120 V
Watts: 11 W
Factor de potencia: 0.9
CRI 85

NORMAS DE SEGURIDAD:

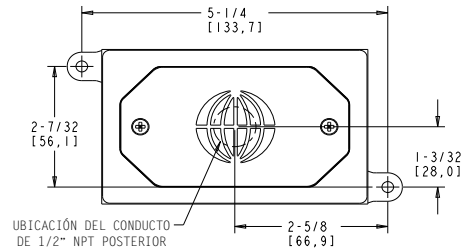
RoHS
Con certificado UL en Estados Unidos
y Canadá
Archivo N.º E333932
NSF

EMPAQUE PARA CÁRCELES:

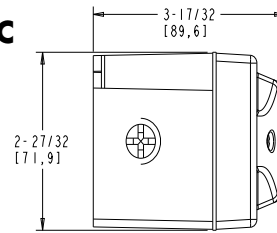
Opción disponible con kit de sujeción
a prueba de sabotaje.

TEMPERATURAS NOMINALES:

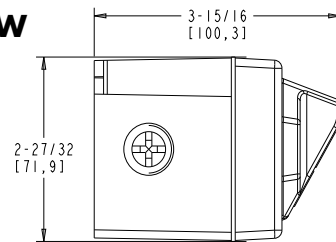
Temperaturas de funcionamiento:
-40 °F a 122 °F (-40 °C a 50 °C).
Modelos de embutir:
-40 °F a 104 °F (-40 °C a 25 °C).



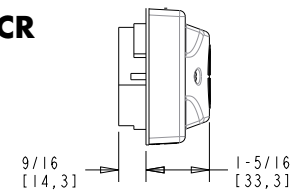
1807LC



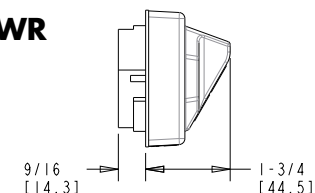
1807LW



1807LCR



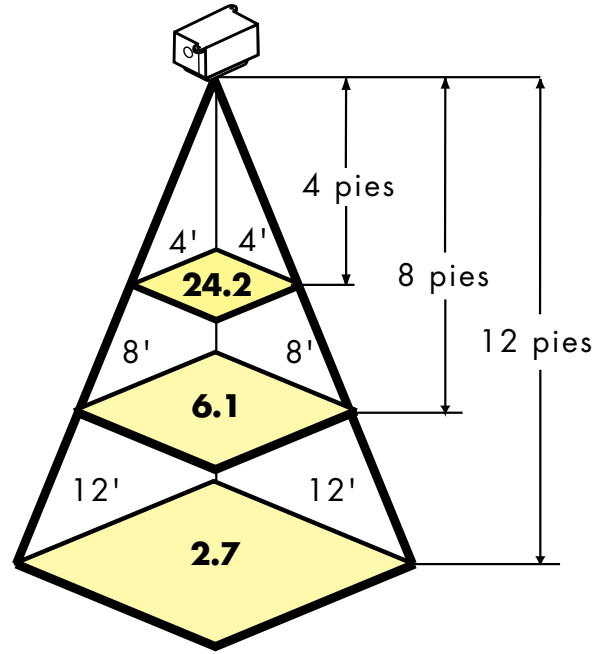
1807LWR



N.º de modelo	Descripción	Peso	Cant./Caja
11807LC0000	Lámpara LED de 11 W, resistente al vapor, 120 V	1.2 lb por unidad	25 c/u
11807LW0000	Lámpara LED de 11 W, resistente al vapor, 120 V	1.2 lb por unidad	25 c/u
11807LCR000	Lámpara LED de embutir de 11 W, resistente al vapor, 120 V	0.5 lb por unidad	50 c/u
11807LWR000	Lámpara LED de embutir de 11 W, resistente al vapor, 120 V	0.5 lb por unidad	50 c/u
91807000357	Kit de tornillos a prueba de sabotaje		

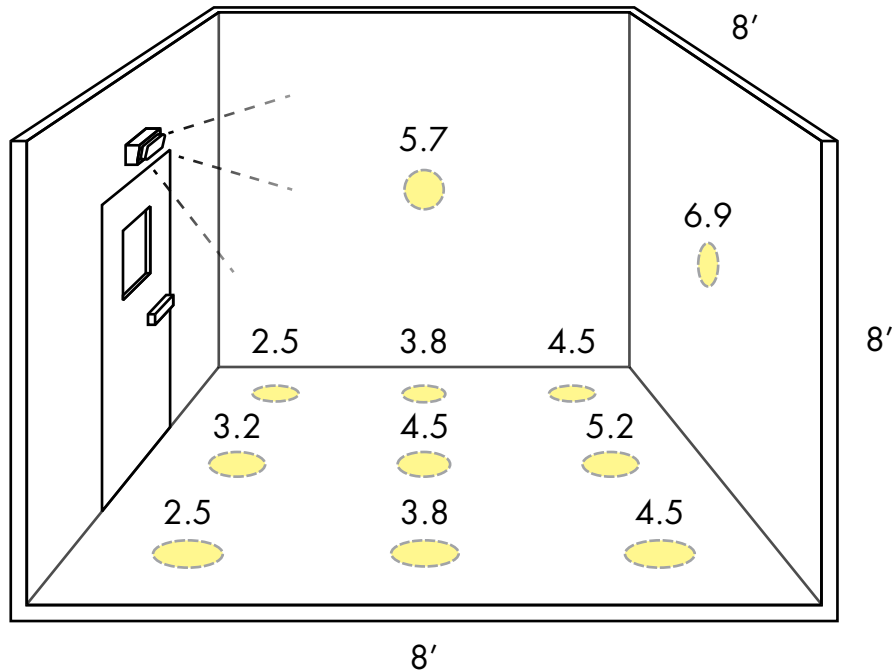
DISTRIBUCIÓN DE LUZ DE LAS LÁMPARAS LED 1807LC Y 1807LCR

DISTRIBUCIÓN DE LUZ PARA LÁMPARAS LED 1807LC Y 1807LW		
Altura en pies	Candelas por pie promedio para una sola lámpara sobre el área indicada	
	8 pies x 8 pies	12 pies x 12 pies
5	8.3	4.5
8	6.1	3.6
9	-	3.3
12	-	2.7



DISTRIBUCIÓN DE LUZ DE LAS LÁMPARAS LED 1807LW Y 1807LWR

(Candelas por pie promedio)



© 2017 Kason Industries, Inc.
0917 LIT 001



ARTÍCULO N° 1808

Patente de Estados Unidos N.º 8,950,893 y N.º 9,546,782

GreenGuard®



COMPANY WITH
QUALITY SYSTEM
CERTIFIED BY DNV
= ISO 9001 =



1808 LÁMPARA LED

- Capelo de Lexan discreto para alto impacto con tecnología anti reflejo
- Lámpara preferida para reemplazar la iluminación ineficiente
- Diseñada para reducir el consumo eléctrico en un 85%
- La generación de calor mínima disminuye el costo de energía eléctrica
- Supera los requisitos de la Ley de Energía federal
- Vida nominal de más de 50,000 horas
- Temperatura de color de 4000 K
- Diseñada para ambientes húmedos de refrigeradores/ congeladores
- Garantía limitada de 5 años del motor lumínico
- Probada según LM-79

ESPECIFICACIONES

MATERIAL:
Lente de Lexan,
carcasa de aluminio.

SISTEMA ELÉCTRICO:
1355 lúmenes
90-305 V CA, 50/60 Hz
92 lúmenes/watt
0.12 A a 120 V
Watts: 14.7 W
Factor de potencia: 0.99
CRI 85

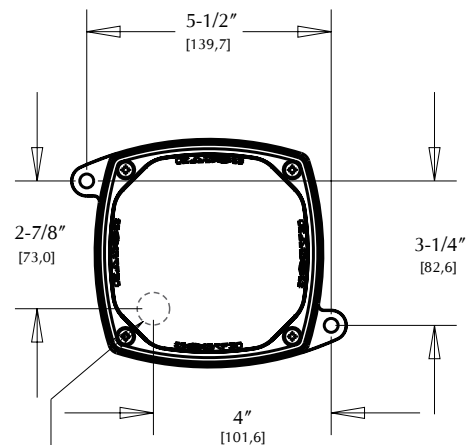
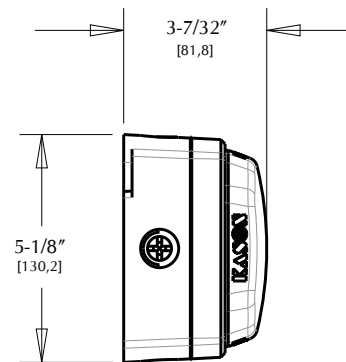
TEMPERATURAS NOMINALES:
Temperatura de funcionamiento:
-40 °F [-40 °C] a 104 °F [40 °C].

MONTAJE:
Montaje sobre superficie.

NORMAS DE SEGURIDAD:
RoHS
Con certificado UL en
Estados Unidos y Canadá
Archivo N.º E333932
Con certificado NSF
IP-65
Certificada por Energy Star

EMPAQUE PARA CÁRCELES:
Opción disponible con kit de
sujeción a prueba de sabotaje.

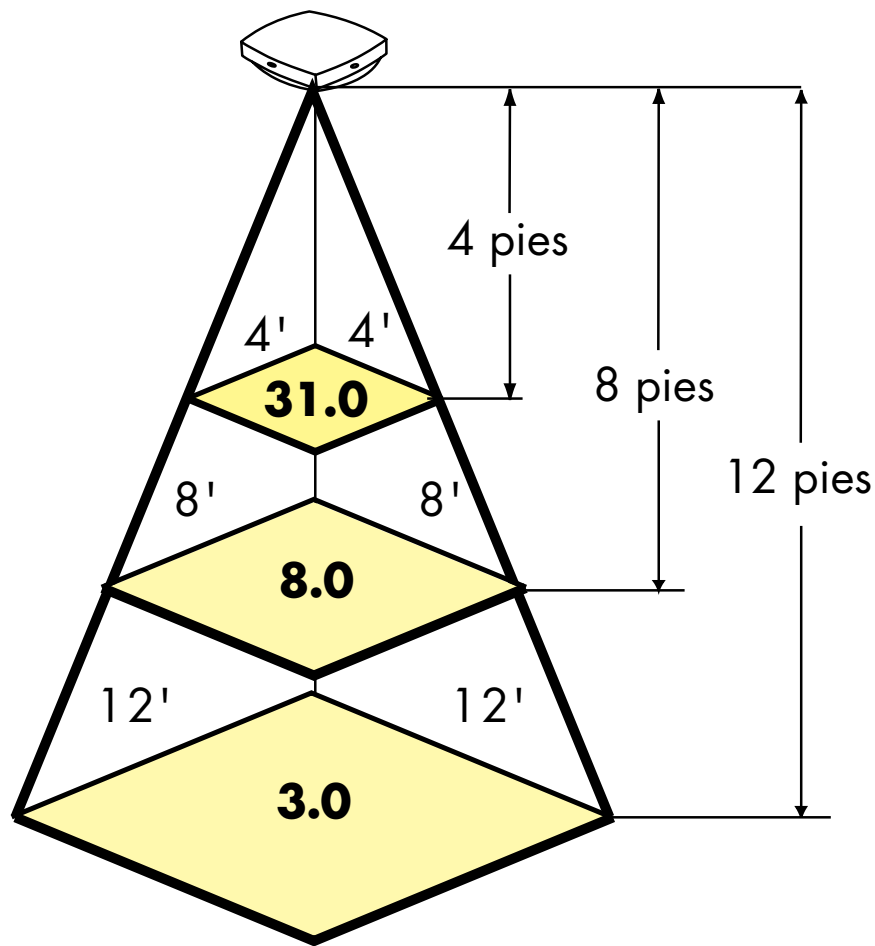
N.º de modelo	Descripción	Peso	Cant./Caja
11808000000	Lámpara LED de 14 W, resistente al vapor, 120-277 V	1.7 lb por unidad	12 c/u
11808CE0000	Lámpara LED de 14 W, resistente al vapor, 120-277 V, CE	1.7 lb por unidad	12 c/u
91808000357	Kit de tornillos a prueba de sabotaje		



UBICACIÓN DEL
CONDUCTO DE 1/2"
NPT POSTERIOR
(5 EN TOTAL)

DISTRIBUCIÓN DE LUZ DE LA LÁMPARA LED 1808

DISTRIBUCIÓN DE LUZ PARA LÁMPARA LED 1808		
Altura en pies	Candelas por pie promedio para una sola lámpara sobre el área indicada	
	8 pies x 8 pies	12 pies x 12 pies
5	11.0	6.0
8	8.0	5.0
9	-	4.0
12	-	3.0



© 2017 Kason Industries, Inc.
0917 LIT 001



ARTÍCULO N° 1808NM

Número de patente de EE.UU.: 8,950,893, 9,546,782 y [D728,147]



ARTÍCULO N° 1808FM

Número de patente de EE.UU.: 8,950,893, 9,546,782 y [D728,150]



COMPANY WITH QUALITY SYSTEM CERTIFIED BY DNV = ISO 9001 =



LÁMPARAS LED 1808NM Y 1808FM

- Capelo de Lexan discreto para alto impacto con tecnología anti reflejo
- El diseño para montar en la pared dirige la luz hacia los pasillos para una mejor visibilidad de los productos en las estanterías
- Lámpara preferida para reemplazar la iluminación ineficiente
- Diseñada para reducir el consumo eléctrico en un 85%
- La generación de calor mínima disminuye el costo de energía eléctrica
- Supera los requisitos de la Ley de Energía federal
- Vida nominal de más de 50,000 horas
- Diseñada para ambientes húmedos de refrigeradores/ congeladores
- Garantía limitada de 5 años del motor lumínico
- Probada según LM-79, LM-80

ESPECIFICACIONES

MATERIAL:
Lente de Lexan, carcasa de aluminio

SISTEMA ELÉCTRICO:
100-277 V CA, 50/60 Hz
0.12 A a 120 V (0.08 a 240 V)
Factor de potencia: 0.9
CRI 83

ARTÍCULO N.° 1808NM:
Watts: 14.3 W
1481 lúmenes totales
104 lúmenes/watt

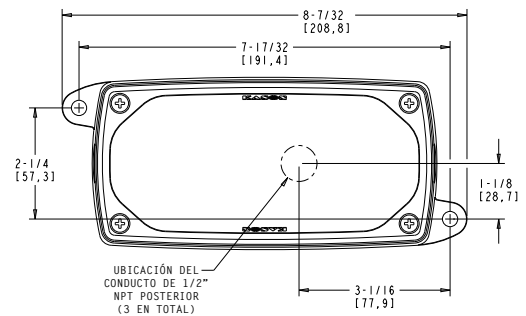
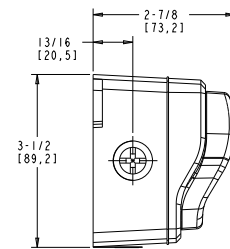
ARTÍCULO N.° 1808FM:
Watts: 14.4 W
1565 lúmenes totales
104 lúmenes/watt

TEMPERATURAS NOMINALES:
Temperatura de funcionamiento:
-40 °F [-40 °C] a 104 °F [40 °C]
MONTAJE:
Montaje sobre superficie

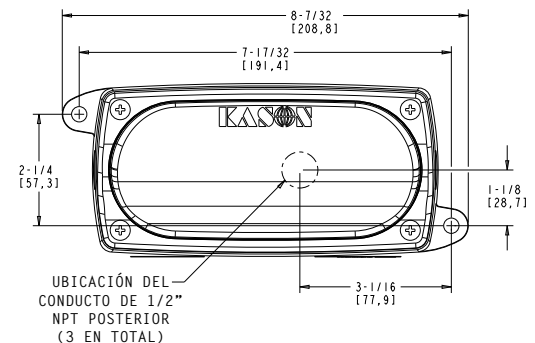
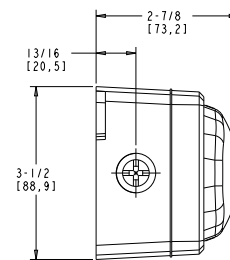
NORMAS DE SEGURIDAD:
RoHS
Con certificado UL en
Estados Unidos y Canadá
Archivo N.° E333932
NSF
IP-65
DLC

EMPAQUE PARA CÁRCELES:
Opción disponible con kit de
sujeción a prueba de sabotaje

1808NM



1808FM



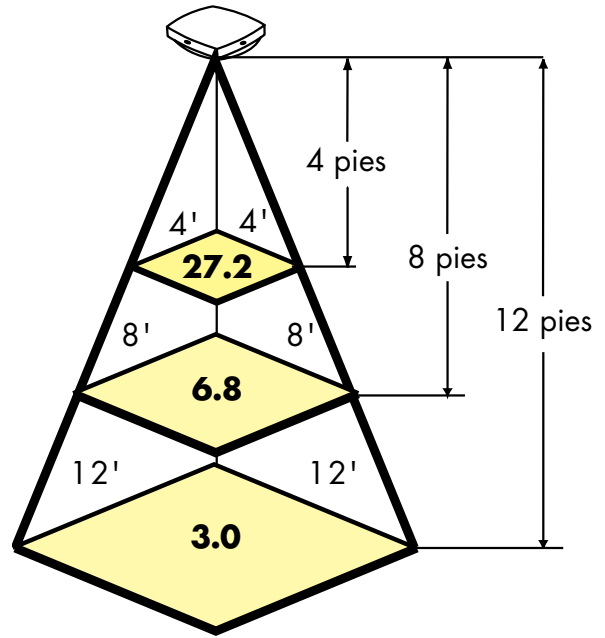
© 2017 Kason Industries, Inc.

0917 LIT 001

N.° de modelo	Descripción	Peso	Cant./Caja
11808FM0000	Lámpara LED de 14 W, resistente al vapor, 100-277 V	1.8 lb por unidad	25 c/u
11808NM0000	Lámpara LED de 14 W, resistente al vapor, 100-277 V	1.9 lb por unidad	25 c/u
91808NM0357	Kit para atornillar a prueba de sabotaje		50 c/u

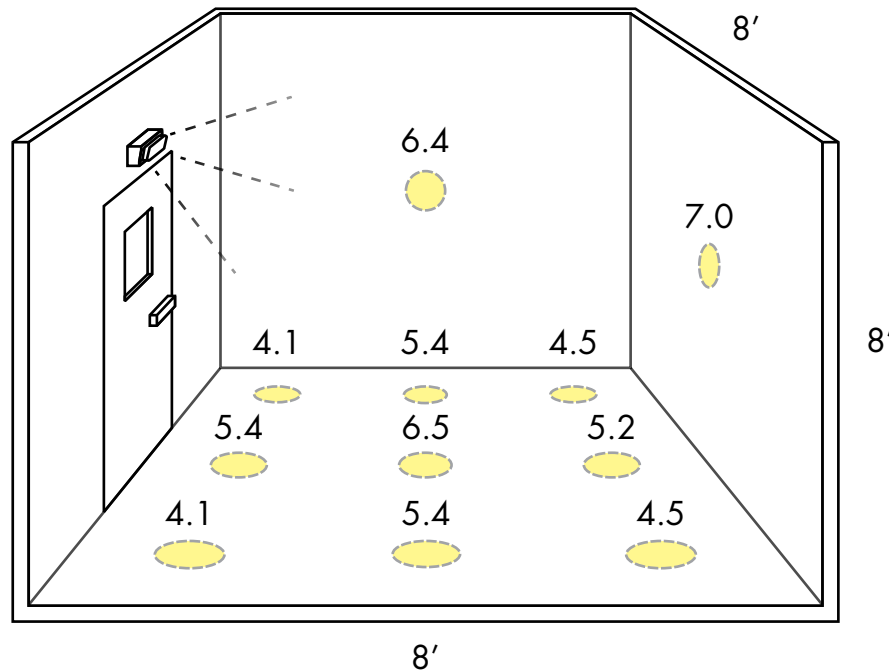
DISTRIBUCIÓN DE LUZ DE LAS LÁMPARAS LED 1808NM Y 1808FM

Altura en pies	Candelas por pie promedio para una sola lámpara sobre el área indicada	
	8 pies x 8 pies	12 pies x 12 pies
5	9.3	5.1
8	6.8	4.0
9	-	3.7
12	-	3.0



DISTRIBUCIÓN DE LUZ DE LA LÁMPARA LED 1808

(Candelas por pie promedio)

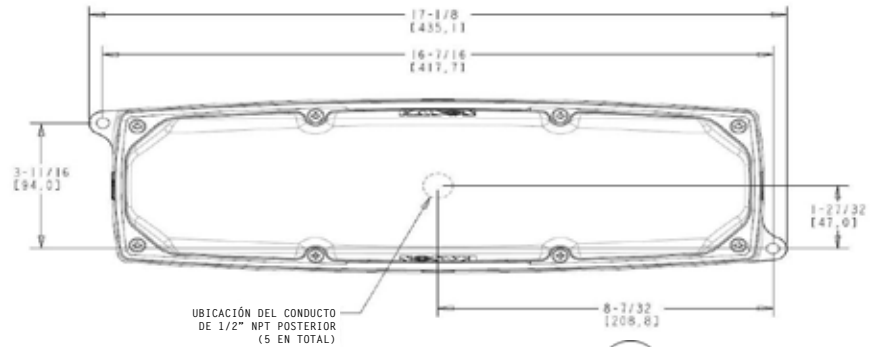


© 2017 Kason Industries, Inc.
0917 LIT 001



Patente de Estados Unidos N.º D728,149 y N.º 8,950,893

ARTÍCULO N.º 1809



UBICACIÓN DEL CONDUCTO DE 1/2" NPT POSTERIOR (5 EN TOTAL)

GreenGuard®



COMPANY WITH QUALITY SYSTEM CERTIFIED BY DNV = ISO 9001 =



1809 LÁMPARA LED

- Tamaño compacto con hasta los mismos lúmenes que las lámparas para 4 pies
- Capelo de Lexan discreto para alto impacto con tecnología anti reflejo
- Lámpara preferida para reemplazar la iluminación ineficiente
- Diseñada para reducir el consumo eléctrico en un 85%
- La generación de calor mínima disminuye el costo de energía eléctrica
- Supera los requisitos de la Ley de Energía federal
- Vida nominal de más de 50,000 horas
- Temperatura de color de 4000 K
- Diseñada para ambientes húmedos de refrigeradores/ congeladores
- Garantía limitada de 5 años del motor lumínico
- Probada según LM-79, LM-80

ESPECIFICACIONES

MATERIAL:
Lente de Lexan, carcasa de aluminio

SISTEMA ELÉCTRICO:
Lúmenes: 3450
120-277 V CA, 50/60 Hz
119 lúmenes/watt
0.25 A a 120 V
Watts: 29 W
Factor de potencia > 0.9
CRI 82.5

TEMPERATURAS NOMINALES:
-40 °F [-40 °C] a 77 °F [25 °C]

MONTAJE:
Montaje sobre superficie

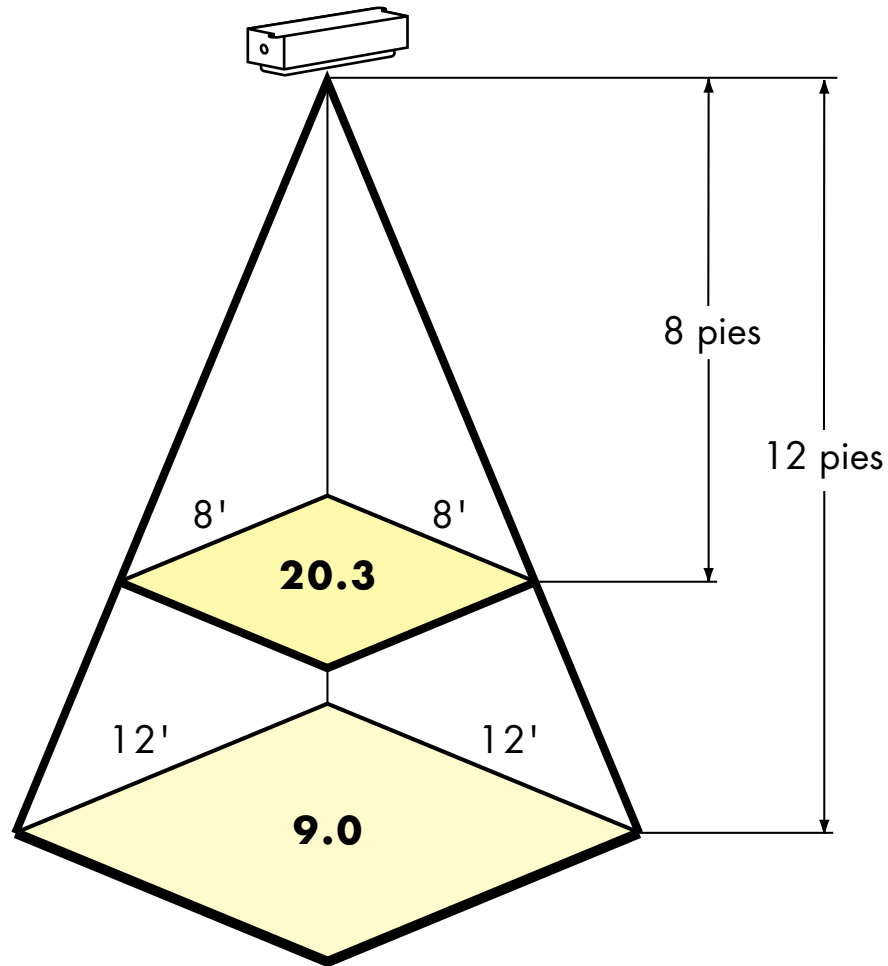
NORMAS DE SEGURIDAD:
RoHS
Con certificado UL en Estados Unidos y Canadá
Archivo N.º E333932
NSF

EMPAQUE PARA CÁRCELES:
Opción disponible con kit de sujeción a prueba de sabotaje

N.º de modelo	Artículo	Peso
11809000003	Lámpara LED de 29 W (nominal), 120-277 V, 3450 lúmenes	4.1 lb por unidad
11809CE0003	Lámpara LED de 29 W (nominal), 220-240 V, 3450 lúmenes	4.1 lb por unidad
91809000357	Kit de tornillos a prueba de sabotaje	

DISTRIBUCIÓN DE LUZ DE LA LÁMPARA LED 1809

DISTRIBUCIÓN DE LUZ PARA LÁMPARA LED 1809-3			
Altura en pies	Candelas por pie promedio para una sola lámpara sobre el área indicada		
	8 pies x 8 pies	12 pies x 12 pies	16 pies x 16 pies
5	27.8	15.2	9.6
8	20.3	11.9	7.8
9	-	11	7.4
12	-	9.0	6.2
13	-	-	5.9
16	-	-	5.1



© 2017 Kason Industries, Inc.
0917 LIT 001



ARTÍCULO Nº **1810LE**

GreenGuard®



1810LE4000 LÁMPARA LED

- Tecnología LED de alto rendimiento con la mejor eficiencia de su categoría
- Diseñada para techos altos y espacios de trabajo más grandes que tienen mayores requisitos de candelas por pies
- La tecnología LED garantiza ahorros de energía sostenibles durante la vida útil de la lámpara. La lámpara para cuatro pies, resistente al vapor, se suministra completa con los LED de bajo consumo.
- La inversión se recupera en tan solo seis meses. Menor potencia de iluminación, generación de calor y costo de energía eléctrica. Las lámparas LED tienen una vida nominal de más de 50,000 h. Descubra su ahorro específico con el Estimador de recuperación de la inversión de Kason (Kas-Calc).
- Diseñada específicamente para ambientes húmedos y temperaturas bajas. Rango de temperatura de funcionamiento de -40 °F a 104 °F (-40 °C a 40 °C). La luminaria cumple con IP-65 para aplicaciones húmedas y frías y está probada según LM-79 y LM-80.
- Alcanza el nivel máximo de iluminación inmediatamente, incluso a las temperaturas más bajas.
- Sustituye la iluminación con menor eficiencia energética de forma sencilla.
- Alcanza el nivel máximo de iluminación inmediatamente, incluso a las temperaturas más bajas.
- Reemplaza fácilmente la iluminación con menor eficiencia energética.

ESPECIFICACIONES

TAMAÑO
D.E. nominal 48 pulg. Dimensiones:
50-1/32 pulg. L x 6-5/32 pulg.
An x 4-5/16 pulg. Al
(1271 x 156 x 110 mm)

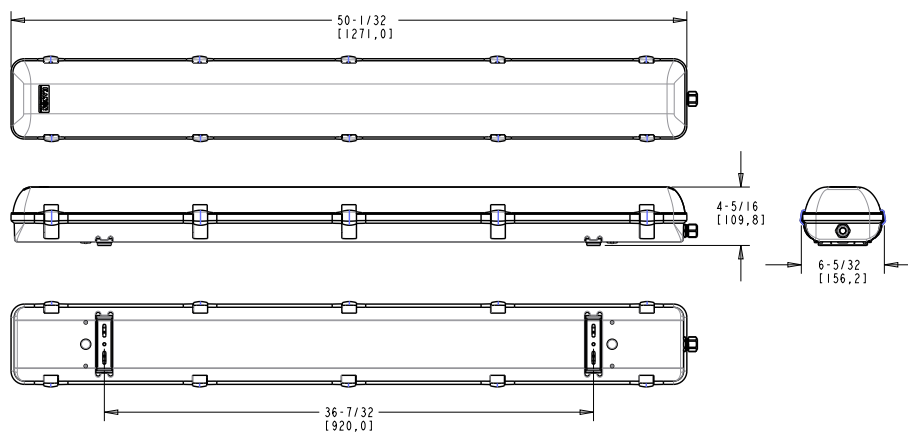
MATERIAL:
Difuso: policarbonato esmerilado,
aprobado por UL, clasificado UL94-HB
Carcasa: policarbonato marrón claro /
gris, aprobado por UL, clasificado
UL94-5V0
Bandeja LED: acero pintado de blanco

ALIMENTACIÓN
Watts: 44 W

Voltios: 120-277 V CA
Amperios: 0.4 A a 120 V CA
Factor de potencia: 0.99

EMISIÓN DE LÚMENES:
5200 lúmenes
118 lúmenes/watt
Temperatura de color: 4000 K
CRI: 85+

CERTIFICACIONES:
Aprobado por UL para lugares
húmedos
Aprobado por DLC
Aprobado por NSF



N.º de modelo
11810LE4000

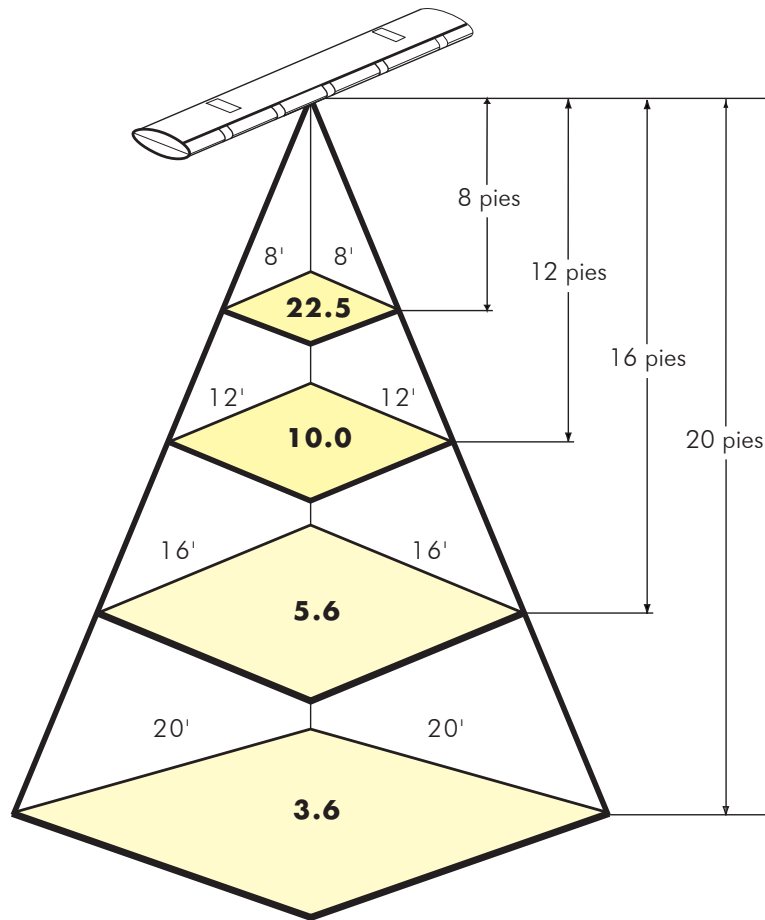
Artículo
Lámpara LED para 4 pies, 40 W, 120-277 V CA

Peso
9.5 lb/lámpara

DISTRIBUCIÓN DE LUZ DE LA LÁMPARA LED 1810LE4000

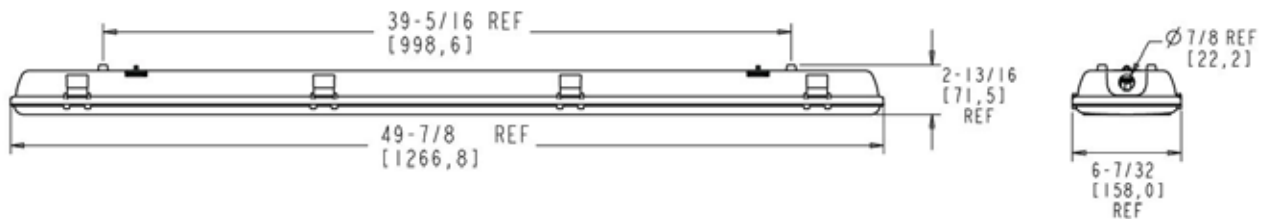
DISTRIBUCIÓN DE LUZ PARA LÁMPARA LED 1810LE4000

Altura en pies	Candelas por pie promedio para una sola lámpara sobre el área indicada			
	8 pies x 8 pies	12 pies x 12 pies	16 pies x 16 pies	20 pies x 20 pies
5	30.9	17	10.7	7.4
8	22.5	13.2	8.7	6.2
9	-	12.2	8.2	5.9
12	-	10.0	6.9	5.1
13	-	-	6.5	4.8
16	-	-	5.6	4.2
17	-	-	-	4.0
20	-	-	-	3.6





ARTÍCULO Nº **1810LX**



GreenGuard®



COMPANY WITH
QUALITY SYSTEM
CERTIFIED BY DNV
= ISO 9001 =



1810LX4000 LÁMPARA LED

- Tecnología LED de alto rendimiento con la mejor eficiencia de su categoría
- Diseñada para techos altos y espacios de trabajo más grandes que tienen mayores requisitos de candelas por pies
- La tecnología LED garantiza ahorros de energía sostenibles durante la vida útil de la lámpara. La lámpara para cuatro pies, resistente al vapor, se suministra completa con los LED de bajo consumo.
- La inversión se recupera en tan solo seis meses. Menor potencia de iluminación, generación de calor y costo de energía eléctrica. Las lámparas LED tienen una vida nominal de más de 50,000 h. Descubra su ahorro específico con el Estimador de recuperación de la inversión de Kason (Kas-Calc).
- Diseñada específicamente para ambientes húmedos y temperaturas bajas. Rango de temperatura de funcionamiento de -40 °F a 104 °F (-40 °C a 40 °C). La luminaria cumple con IP-65 para aplicaciones húmedas y frías y está probada según LM-79 y LM-80.
- Alcanza el nivel máximo de iluminación inmediatamente, incluso a las temperaturas más bajas.
- Reemplaza fácilmente la iluminación con menor eficiencia energética.

ESPECIFICACIONES

TAMAÑO
D.E. nominal 48 pulg. Dimensiones:
49-7/8 pulg. L x 6-7/32 pulg.
An x 4-7/32 pulg. Al
(1267 x 158 x 107 mm)

CARCASA
Policarbonato moldeado por inyección
con junta integral

DIFUSOR
Difusor de policarbonato moldeado,
para alto impacto, transparente;
seguros de acero inoxidable para
un acceso fácil a los tubos.

MONTAJE FÁCIL
Fije dos soportes de encajar en el techo;
encaja la lámpara en su lugar y conecte
los cables

ALIMENTACIÓN
120 - 277 V CA a 50/60 Hz
(voltaje universal); incluye un
orificio con tapa en el extremo
opuesto. Tres orificios con tapa
en la parte posterior. Cumple
con los reglamentos NEC,
con certificado UL.

37.7 W
0.33 A
4548 lúmenes
120 lúmenes/W

EMPAQUE PARA CÁRCELES
Opción disponible con kit de
sujeción a prueba de sabotaje

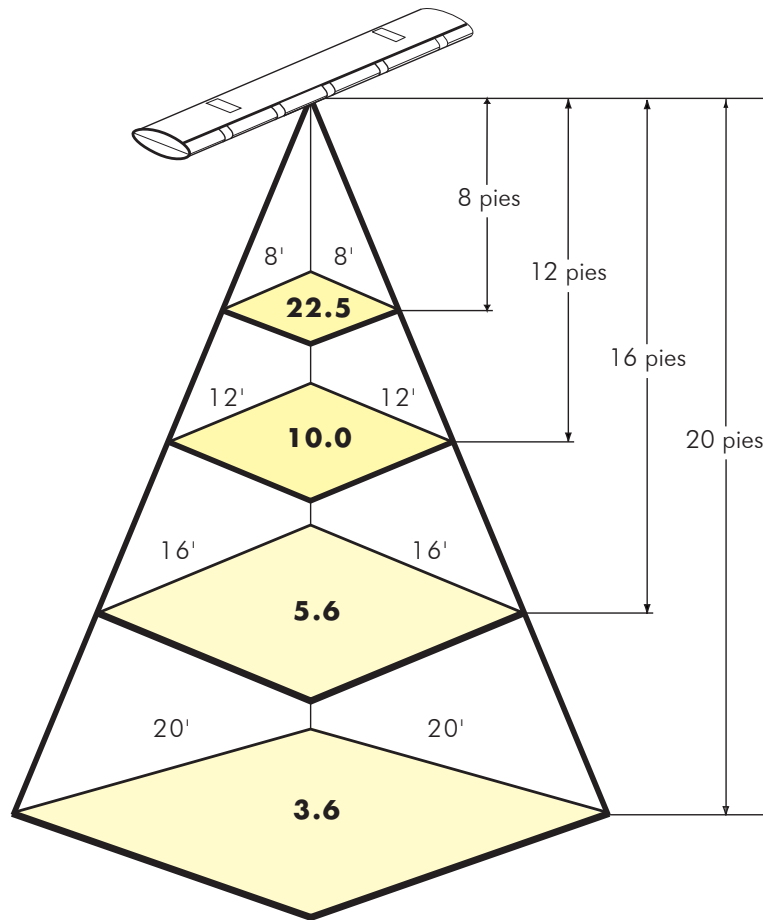
N.º de modelo	Artículo	Peso
11810LX4000	Lámparas LED para 4 pies	6.3 lb/lámpara
91810EZ0357	Kit de seguro a prueba de sabotaje (Cant. 8)	
91810LX040R	Motor lumínico de la bandeja de LED, 40 W	
91810LX0852	Difusor	
91810EZ0356	Conjunto de seguros (paquete de 8)	

NOTA: Se aplican descuentos en las compañías de energía locales.

DISTRIBUCIÓN DE LUZ DE LA LÁMPARA LED 1810LX4000

DISTRIBUCIÓN DE LUZ PARA LÁMPARA LED 1810LX4000

Altura en pies	Candelas por pie promedio para una sola lámpara sobre el área indicada			
	8 pies x 8 pies	12 pies x 12 pies	16 pies x 16 pies	20 pies x 20 pies
5	30.9	17	10.7	7.4
8	22.5	13.2	8.7	6.2
9	-	12.2	8.2	5.9
12	-	10.0	6.9	5.1
13	-	-	6.5	4.8
16	-	-	5.6	4.2
17	-	-	-	4.0
20	-	-	-	3.6





ARTÍCULO Nº 1810LC



1810LC4000 LÁMPARA LED

ESPECIFICACIONES

- Iluminación con una eficiencia energética excepcional
- Soportes de montaje para superficie
- Carcasa y lente de policarbonato de duración extremadamente alta
- Diseñada para cuartos de refrigeración y/o de congelación.
- Temperatura de funcionamiento de -40 °F a 104 °F (-40 °C a 40 °C)
- Vida nominal de más de 50,000 horas

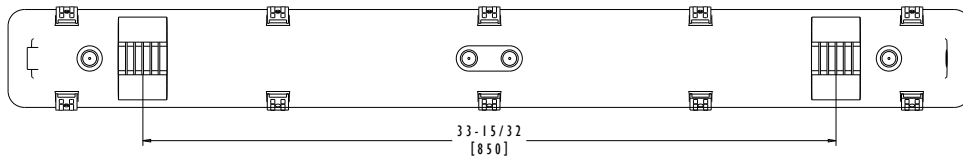
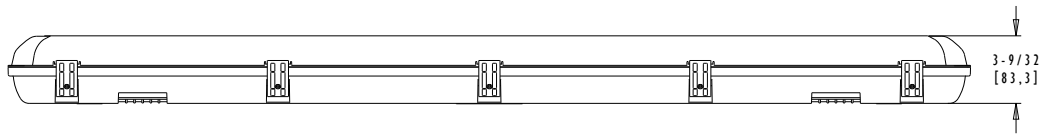
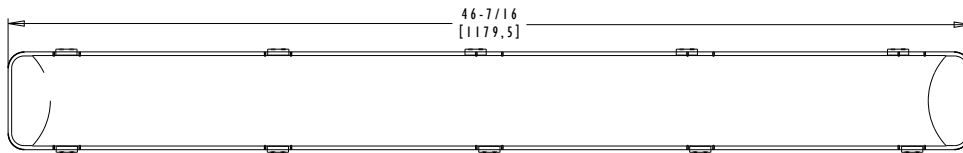
TAMAÑO:
Dimensiones totales aproximadas
46-7/16 pulg. L x 4-23/32 pulg.
An x 3-9/32 pulg. Al (1179.5 x
119.9 x 83.3 mm)

EMISIÓN DE LÚMENES:
4550 lúmenes
110 lúmenes/watt
Temperatura de color: 4000 K
CRI: 84

MATERIAL:
Difuso: policarbonato esmerilado,
aprobado por UL, clasificado UL94-HB
Carcasa: policarbonato gris, aprobado
por UL, clasificado UL94-5V0
Bandeja de LED: acero pintado de
blanco

CERTIFICACIONES:
Aprobado por UL para lugares
húmedos
DLC en trámite
Componente con certificación de NSF
IP-65

ALIMENTACIÓN:
Watts: 40 W
Voltios: 120-277 V CA
Amperios: 0.4 A a 120 V CA
Factor de potencia: 0.99



© 2017 Kason Industries, Inc.

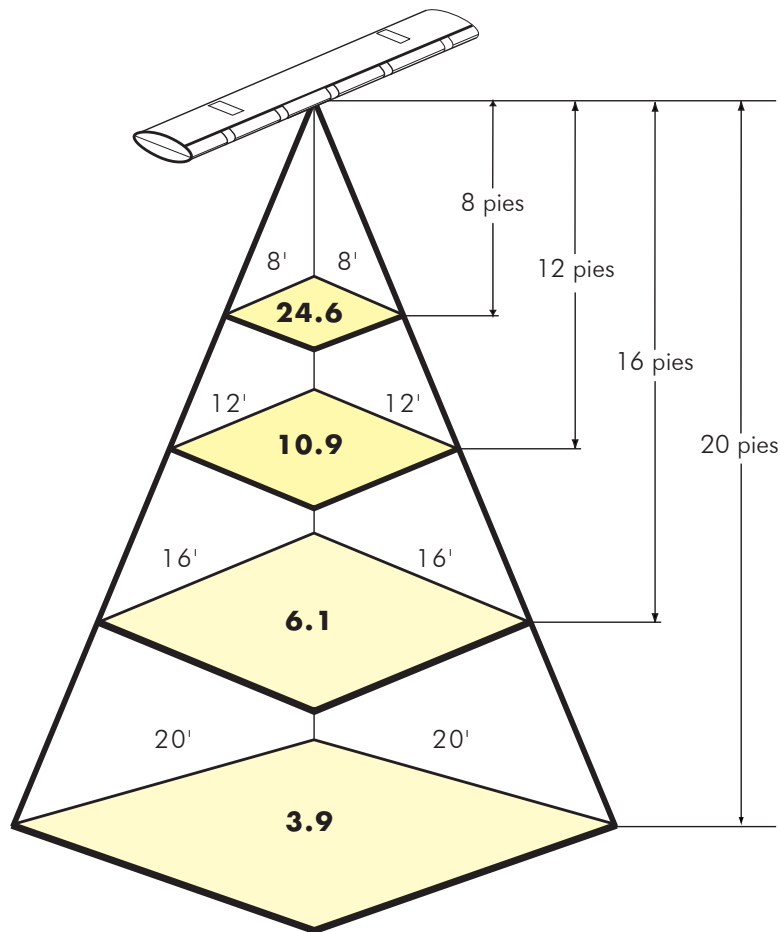
0917 LIT 001

N.º de modelo	Artículo	Peso
11810LC4000	Lámpara LED para 4 pies, 40 W, 120-277 V CA	4.1 lb/lámpara

1810LC4000 LÁMPARA LED

DISTRIBUCIÓN DE LUZ PARA LÁMPARA LED 1810LC4000

Altura en pies	Candelas por pie promedio para una sola lámpara sobre el área indicada			
	8 pies x 8 pies	12 pies x 12 pies	16 pies x 16 pies	20 pies x 20 pies
5	33.7	18.6	11.8	8.2
8	24.6	14.4	9.6	6.8
9	-	13.4	9.0	6.5
12	-	10.9	7.5	5.5
13	-	-	7.1	5.3
16	-	-	6.1	4.6
17	-	-	-	4.4
20	-	-	-	3.9





**ARTÍCULO Nº 1806 Y 03
LAMPARAS LED**



1802 BOMBILLA LED PARA CUARTOS DE REFRIGERACIÓN/ CONGELACIÓN

- Para usar en los cuartos de refrigeración y de congelación
- Capelo de Lexan para alto impacto con tecnología anti reflejo
- Bombilla preferida para reemplazar las incandescentes de baja eficiencia y las fluorescentes compactas.
- Diseñada para reducir el consumo eléctrico en un 85%
- Resultados de la prueba LM79 para la lámpara:
1005 lúmenes
86 lúmenes/watt
- Casquillo Edison o casquillo GU24.
- Color de temperatura de 4000 K, CRI = 85
- Vida nominal de más de 50,000 horas
- Garantía limitada de 3 años
- Características nominales de alimentación de energía:
11 W, 0.09 A a 120 V, 50/60 Hz
- Temperaturas nominales: Temperatura de funcionamiento: -40 °F [-40 °C] a 90 °F [32 °C]
- Peso del bulbo: 0.6 lb



ARTÍCULO Nº 1806LEDGU24

ARTÍCULO Nº 1803LEDA26



ARTÍCULO Nº 1803LEDA26KT



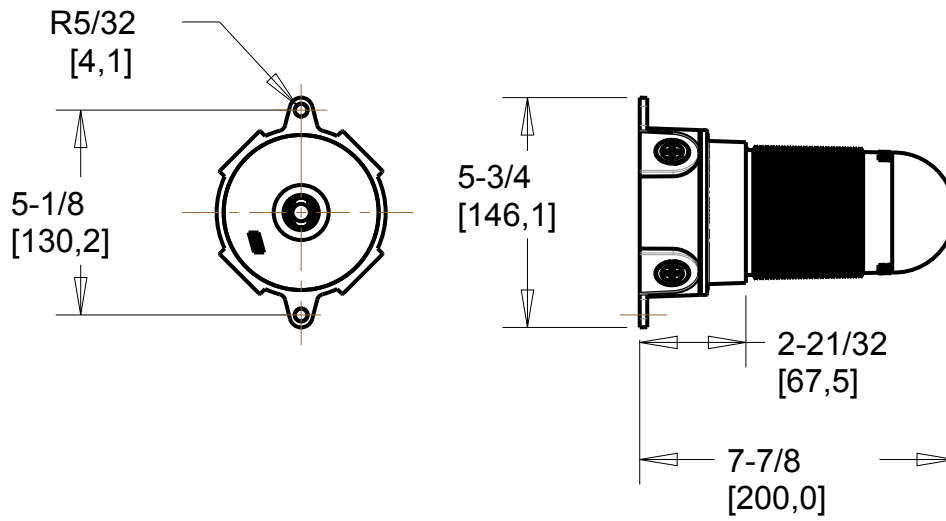
ARTÍCULO Nº 1806LEDGU24KT

ARTÍCULO Nº 1802L26014

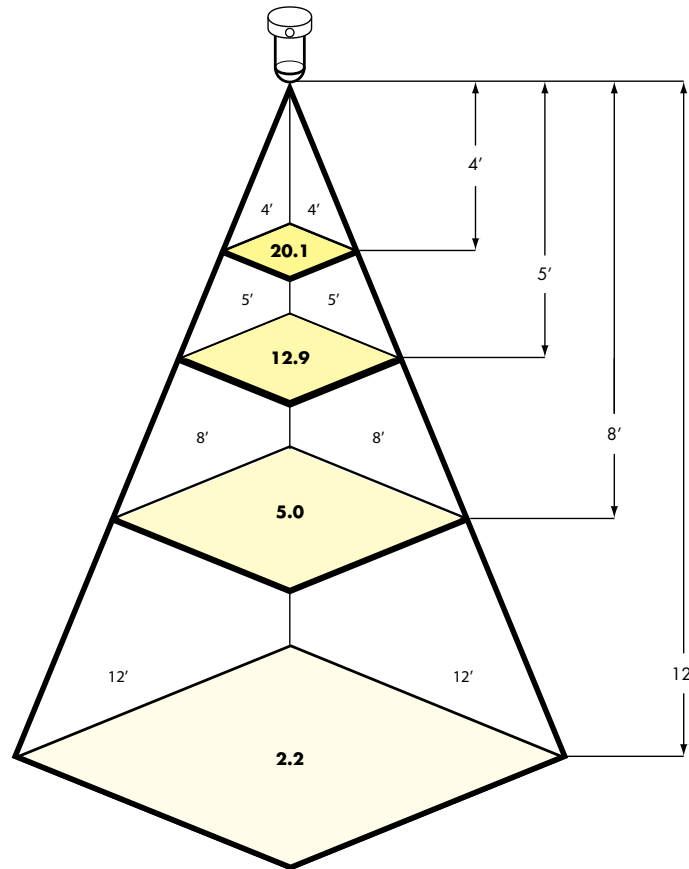


ARTÍCULO Nº 1802L24014

N.º de modelo	Descripción	Cant. en caja principal
Lámpara, bombilla y capelo		
11803LEDA26	Lámpara LED resistente al vapor con bombilla de 11 W, E26	25
11806LEDGU24	Lámpara LED resistente al vapor con bombilla de 11 W, GU24	25
Bombilla y capelo		
11803LEDA26KT	Bombilla LED de 11 W, E26, Tipo A con capelo	50
11806LEDGU24KT	Bombilla LED de 11 W, GU24, Tipo A con capelo	50
Bombilla sola		
11802L24014	Bombilla LED de 11 W, GU24, Tipo A	50
11802L26014	Bombilla LED de 11 W, E26, Tipo A	50



DISTRIBUCIÓN DE LUZ DE LA LÁMPARA LED 1806



© 2017 Kason Industries, Inc.
0917 LIT 001



ARTÍCULO Nº **1820**



1820 LÁMPARA LED PARA GRAN ALTURA ESPECIFICACIONES

- Tecnología LED de alto rendimiento con la mejor eficiencia de su categoría: 135 lm/W
- Diseñada para techos altos y espacios de trabajo más grandes, con mayores requisitos de candelas por pies
- Diseñada específicamente para ambientes húmedos y temperaturas bajas. Rango de temperatura de funcionamiento de -20 °F a 104 °F (-29 °C a +40 °C). La luminaria cumple con IP-54 para ambientes húmedos y fríos y está probada según LM-79 y LM-80
- La inversión se recupera en tan solo 6 meses. Menor potencia de iluminación, generación de calor y costo de energía eléctrica.
- La lámpara tiene una vida nominal de 50,000 horas y tiene una garantía limitada de 5 años
- La carcasa de aluminio y el lente de policarbonato le aportan resistencia para mayor durabilidad.
- Incluye un orificio de presión para optimizar el funcionamiento en ambientes fríos
- Pre cableada con cable listo para instalar

ALIMENTACIÓN
60 W, 120-277 V CA
4000 K
Factor de potencia >0.9

Emisión total de 8100 lúmenes
Ángulo de haz de 160 grados
IP-54 (-29 °C - +40 °C)

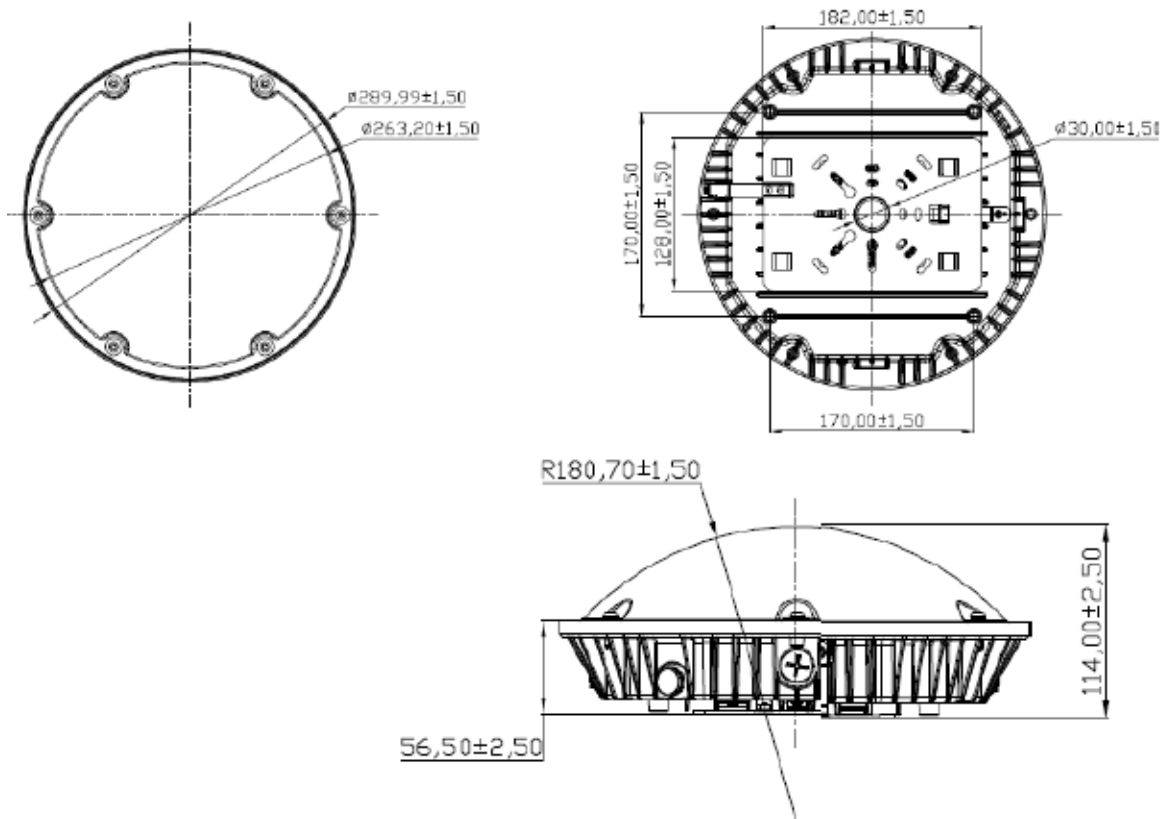


© 2017 Kason Industries, Inc.

0917 LIT 001

N.º de modelo	Artículo	Peso
11820006040	Lámpara LED para gran altura	6.3 lb/lámpara

1820

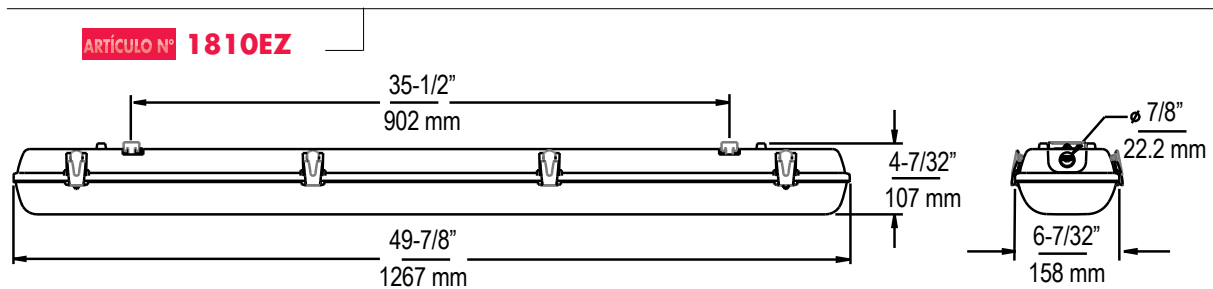


DISTRIBUCIÓN DE LUZ DE LA LÁMPARA LED 1820

DISTRIBUCIÓN DE LUZ PARA LÁMPARA LED 11820006040				
Altura en pies	Candelas por pie promedio para una sola lámpara sobre el área indicada			
	8 pies x 8 pies	12 pies x 12 pies	16 pies x 16 pies	20 pies x 20 pies
5	55	31	20	14
8	38	23	16	12
9	-	21	15	11
12	-	17	12	9
13	-	-	11	9
16	-	-	10	7
17	-	-	-	7
20	-	-	-	6

© 2017 Kason Industries, Inc.
0917 LIT 001

ILUMINACIÓN FLUORESCENTE PARA REFRIGERACIÓN



GreenGuard®



1810EZ LÁMPARA FLUORESCENTE DE ALTO RENDIMIENTO

- Las lámparas fluorescentes avanzadas para ahorro energético aumentan la eficiencia, generan menos calor y tienen costos de operación más bajos que las lámparas incandescentes.
- Obtenga un arranque rápido logrando rápidamente la máxima iluminación a bajas temperaturas: lámpara para congelador a tan solo -20 °F (-29 °C). Lámpara para refrigerador a tan solo 40 °F (4.4 °C)
- La junta completa asegura un funcionamiento sin humedad en refrigeradores, congeladores y otras aplicaciones que requieran resistencia al agua. IP-65.
- La lámpara liviana presenta un reflector que se coloca a presión, con trabas, para una instalación sencilla. El difusor de policarbonato resistente a los golpes es estándar.

ESPECIFICACIONES

TAMAÑO
D.E. nominal 48 pulg. Dimensiones:
49-7/8 pulg. L x 6-7/32 pulg. An x 4-7/32 pulg.
Al (1267 x 158 x 107 mm)

CARCASA
Policarbonato moldeado por inyección con junta integral. IP-65

DIFUSOR
Difusor de policarbonato moldeado, para alto impacto, transparente; seguros de acero inoxidable para un acceso fácil a los tubos.

BALASTRO
Balastro electrónico: Congelador, T5HO, arranque a -20 °F (-29 °C). Refrigerador, T8, arranque a 40 °F (4.4 °C)

MONTAJE FÁCIL
Fije dos soportes de encajar en el techo; encaje la lámpara en su lugar y conecte los cables

ALIMENTACIÓN
120 - 277 V CA a 50/60 Hz (voltaje universal); incluye un orificio con tapa en el extremo opuesto. Tres orificios con tapa en la parte posterior. Cumple con los reglamentos NEC.

1810EZ-48L
106 W
0.88 A a 120 V CA
0.44 A a 240 V CA

1810EZ-48LC
106 W
0.88 A a 120 V CA
0.44 A a 240 V CA

CERTIFICACIÓN UL
Archivo N.° E-213129

© 2017 Kason Industries, Inc.

0917 LIT 001

N.° de modelo	Artículo
11810EZUV48L	Lámpara para congelador, 48 pulg. (1219.2 mm) Admite (2) tubos F54T5HO (no incluidos)
11810EZUV48LC	Lámpara para refrigerador, 48 pulg. (1219.2 mm) Admite (2) tubos F32T8 (no incluidos)
11810EZUV48LB	Lámpara para congelador, 48 pulg. (1219.2 mm) Incluye (2) tubos F54T5HO
91810EZ0357	Kit de seguros a prueba de sabotaje (Cant. 8)
91810EZ0851	Piezas de repuesto, difusor, policarbonato para 4 pies 1810ez
91810EZ0318	Piezas de repuesto, balastro T5ho, 120-277 V universal
91810EZ0320	Piezas de repuesto, balastro T8, 120-277 V universal
91810EZ0356	Piezas de repuesto, conjunto de seguros, estrecho (paquete de 8)

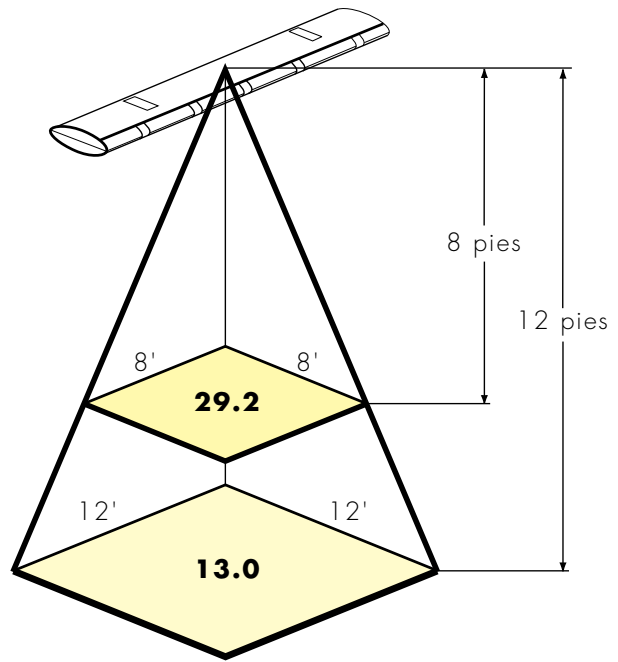
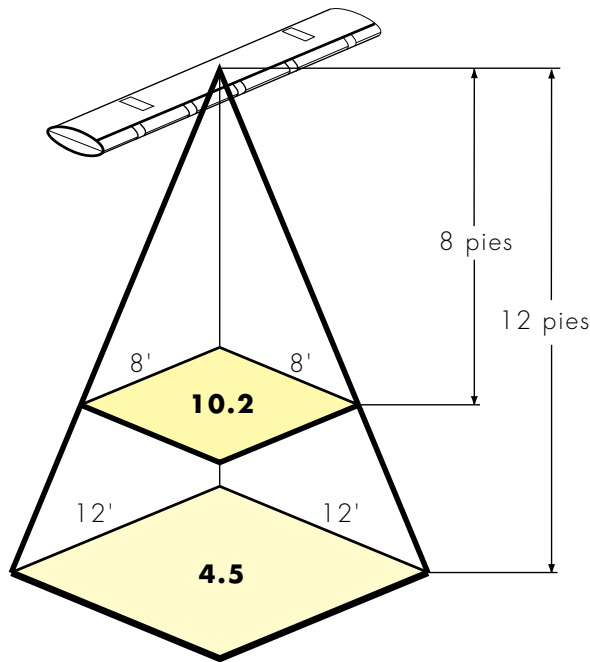
CONTINÚA DE LA PÁGINA ANTERIOR

DISTRIBUCIÓN DE LUZ DE LA LÁMPARA FLUORESCENTE 1810EZ

DISTRIBUCIÓN DE LUZ PARA LÁMPARA 1810EZ T5HO PARA CONGELADOR (-20 °F)				
Altura en pies	Candelas por pie promedio para una sola lámpara sobre el área indicada			
	8 pies x 8 pies	12 pies x 12 pies	16 pies x 16 pies	20 pies x 20 pies
5	14.1	7.9	4.3	3.5
8	10.2	6.0	4.0	2.9
9	-	5.6	3.8	2.7
12	-	4.5	3.1	2.3
13	-	-	3.0	2.2
16	-	-	2.6	1.9
17	-	-	-	1.8
20	-	-	-	1.6

DISTRIBUCIÓN DE LUZ PARA LÁMPARA 1810EZ T5HO PARA REFRIGERADOR (40 °F)				
Altura en pies	Candelas por pie promedio para una sola lámpara sobre el área indicada			
	8 pies x 8 pies	12 pies x 12 pies	16 pies x 16 pies	20 pies x 20 pies
5	40.4	22.4	14.3	10.0
8	29.2	17.2	11.5	8.2
9	-	16.0	10.8	7.8
12	-	13.0	9.0	6.6
13	-	-	8.5	6.3
16	-	-	7.3	5.5
17	-	-	-	5.3
20	-	-	-	4.7

Para una emisión a 0 °F, multiplique los valores de la tabla a 40 °F por 0.65. Todos los datos corresponden a después del calentamiento.





ARTÍCULO N° 1901A

GreenGuard®



1901A SENSOR DE MOVIMIENTO

- Diseñado específicamente para instalar en cuartos de refrigeración y de congelación.
- Usa componentes electrónicos que permiten un funcionamiento confiable a temperaturas extremas.
- Presenta una caja estanca con juntas que evitan que ingrese humedad y polvo al sensor y que afecte la detección de ocupación.

- Funcionamiento: El sensor infrarrojo pasivo detecta el movimiento y enciende las luces a temperaturas por debajo de cero. Usa interruptores DIP para fijar el tiempo de retraso y la sensibilidad del sensor infrarrojo pasivo.
- Sensor para poca altura: El lente óptico de alta densidad cubre un diámetro de 20 pies (7.3 m) con una altura del techo de hasta 20 pies (6.1 m).
- Sensor para gran altura: Igual que el sensor para poca altura, pero con una altura del techo desde 20 pies (6.1 m) hasta 40 pies (12.2 m).

ESPECIFICACIONES

FUNCIONAMIENTO

El sensor infrarrojo pasivo detecta el movimiento y enciende las luces a temperaturas por debajo de cero. Usa interruptores DIP para fijar el tiempo de retardo y la sensibilidad del sensor infrarrojo pasivo.

COBERTURA:

SENSOR PARA Poca ALTURA:
El lente óptico de alta densidad cubre un diámetro de 24 pies (7.3 m) con una altura del techo de hasta 20 pies (6.1 m).

SENSOR PARA GRAN ALTURA: Igual que el anterior, pero con una altura del techo desde 20 pies (6.1 m) hasta 40 pies (12.2 m).

MATERIAL:
Policarbonato

VOLTAJE:
120/277 V CA a 50/60 Hz.

CARGA:
120 V CA con balastro de 0-800 W;
277 V CA con balastro de 0-1200 W.

TIEMPO DE RETRASO:

El interruptor DIP conveniente se puede configurar en 10 segundos hasta 20 minutos desde que se vacía el cuarto de refrigeración. Configurado de fábrica en 2 min.

TEMPERATURAS NOMINALES:

-20 °F (-28.9 °C) mínimo;
160 °F (60 °C) máximo

CONEXIÓN ELÉCTRICA:

Rosca de 1/2 pulg. (12.7 mm) NPT, cable de 13-1/2 pulg. (342.9 mm) AWG

MONTAJE:

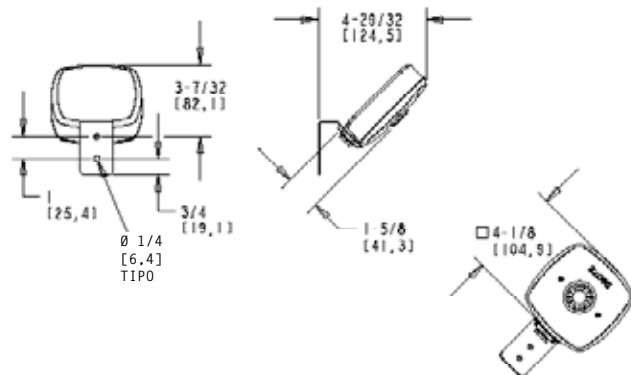
Horizontal o vertical para usar con todas las lámparas Kason (kit de montaje incluido)

NORMAS DE SEGURIDAD:

IP65, con certificado UL en EE.UU. y Canadá para lugares húmedos y NSF

OTRO:

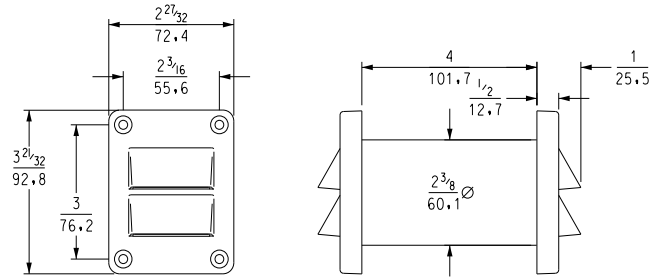
Adecuado para lugares húmedos. Completamente sellado y cerrado para minimizar el efecto de las temperaturas extremas.



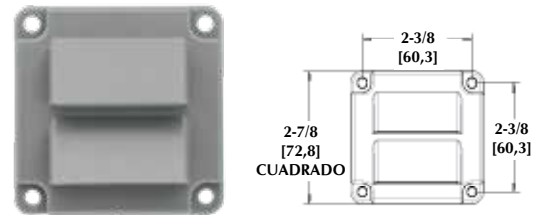
N.º de modelo	Descripción
11901A00005	Sensor para poca altura con kit de montaje
11901A00007	Sensor para gran altura con kit de montaje
Empaque de lo anterior: 10 por caja, aprox. 7.5 lb (3.4 kg)	



REJILLA DE VENTILACIÓN ESTÁNDAR



REJILLA DE VENTILACIÓN CUADRADA



Patente de EE.UU. 6,176,776

RENDIMIENTO PROBADO

Las pruebas de rendimiento exhaustivas muestran que los orificios de alivio de presión Kason 1825 proporcionan un mejor flujo de aire a una presión menor y una mayor resistencia a la formación de escarcha que los respiraderos de la competencia.

ARTÍCULO N° 1825



1825 RESPIRADERO ESTRECHO CON CALENTADOR PARA JAMBAS

- Este respiradero exclusivo y patentado de Kason sella de forma hermética y se abre a una presión menor que los respiraderos de la competencia.
- Las válvulas livianas, sin resortes, proporcionan un mayor flujo de aire a una menor presión que las válvulas con resorte.
- La menor presión permite que la puerta se abra y cierre con facilidad y reduce el esfuerzo sobre las juntas de los cuartos de refrigeración, lo que disminuye la posibilidad de fugas.
- El calentador diseñado por computadora impide que se congelen las válvulas.
- La unidad estrecha se monta sobre la jamba de la puerta.
- El conducto se instala a través de un agujero de 2 1/2 pulg. (63.5 mm) de diámetro con un mínimo cableado.
- Las válvulas de asiento se cierran firmemente para evitar la fuga de aire.
- Diseñado para optimizar el potencial de cierre automático de las bisagras, cerrojos y cierrapuertas Kason para cuartos de refrigeración.

ESPECIFICACIONES

MATERIAL:
Cuerpo de la válvula y rejillas de ventilación de plástico ABS gris, tubo de PVC, partes internas de aluminio y acero inoxidable.

ALIMENTACIÓN:
0.04 A a 120 V CA; calentador de 4 W.
0.02 A a 230 V CA; calentador de 4 W.

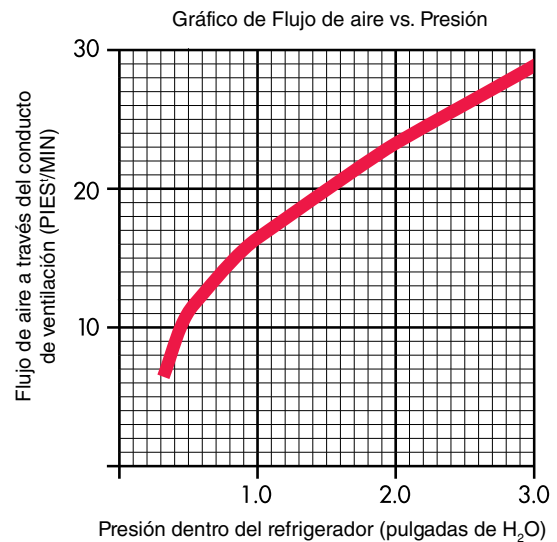
CERTIFICACIÓN UL:
Archivo N.° E57306

SELECCIÓN:
Consulte la tabla de selección de cantidad, página B-93.

MONTAJE:
El modelo N.° 1825 solo se monta horizontal.
Perforado para tornillos N.° 10 (5.0 mm).
Requiere un orificio de 2-1/2 pulg. (63.5 mm) de diámetro.

N.° de modelo	Artículo	Cant./Caja	Peso/Caja
11825000004	Respiradero con calentador, 120 V CA, pared de 4 pulg.	10	7 lb (3.2 kg)
11825000006	Respiradero con calentador, 230 V CA, pared de 4 pulg.	10	7 lb (3.2 kg)
11825500004	Respiradero con rejilla de ventilación cuadrada con calentador, 120 V CA, pared de 4 pulg.	10	7 lb (3.2 kg)
11825500006	Respiradero con rejilla de ventilación cuadrada con calentador, 230 V CA, pared de 4 pulg.	10	7 lb (3.2 kg)
11825000008	Respiradero sin calentador, pared de 4 pulg.	10	7 lb (3.2 kg)

*Otros espesores disponibles. Póngase en contacto con la fábrica.



ORIFICIOS DE ALIVIO DE PRESIÓN KASON



ARTÍCULO N° 1830



ORIFICIOS DE VENTILACIÓN SERIE 1830/1832

- Mejorados para aumentar el flujo de aire para una apertura y cierre más sencillos.
- Protegen de los daños estructurales debido al aumento de temperatura/presión.
- Compensa la expansión y compresión del aire.
- Modelos con calentador disponibles para aplicaciones con congeladores.

ESPECIFICACIONES

MATERIAL:

Cuerpo - Todas las partes metálicas son de aluminio.
Tubo interno - Lexan autoextinguible

LONGITUD:

Estándar para espesores de pared de 4 pulg. (101.6 mm); otras longitudes disponibles. Especifique el espesor de pared exacto; lo convertiremos en nuestro número de repuesto

CERTIFICACIÓN UL:

Archivo N.º E57306

MONTAJE:

1830: Puede montarse a través de la pared o el techo

DIÁMETRO:

Consulte la tabla

1832: Solo se monta en la pared.
Perforado para tornillos N.º 8 (4.0 mm)

REQUISITOS ELÉCTRICOS:

Consulte la información de pedidos

1830 RESPIRADERO CON CALENTADOR

Tapa circular de aluminio, de 5-3/32 pulg. (129.4 mm) de diámetro.

1834 RESPIRADERO SIN CALENTADOR

Igual que el 1830, pero sin el elemento calentador.

EMPAQUE:
10 por caja

PESO:
14 lb (6.4 kg) por caja

N.º de modelo	Artículo
1183000004	Respiradero con calentador, 23 W, 0.2 A a 120 V CA
1183000008	Respiradero con calentador, 23 W, 0.1 A a 240 V CA
1183400004	Respiradero sin calentador
91830U04074800	Tubo interno de 3-1/2 D.E. x 48 pulg. de largo

Todos los respiraderos estándar de las series 1830/1832 son para una pared de 4 pulg. (101.6 mm) de espesor. Cuando se necesite otra longitud, especifique el espesor de pared exacto. Kason convertirá su requisito individual en nuestro número de repuesto.



ARTÍCULO N° 1832



1832 RESPIRADERO DE ALTO FLUJO CON CALENTADOR

- Tapa circular de aluminio, de 6-1/4 pulg. (165.1 mm) de diámetro, o tapa cuadrada de acero inoxidable o aluminio.

1836 RESPIRADERO DE ALTO FLUJO SIN CALENTADOR

- Igual que el 1832, pero sin el elemento calentador.

ESPECIFICACIONES

EMPAQUE:
10 por caja

PESO:
13 lb (5.9 kg) por caja

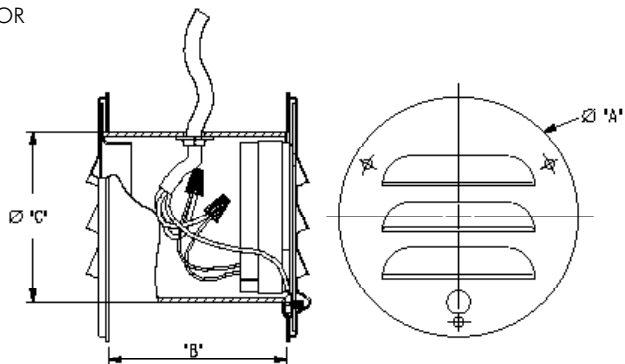
N.º de modelo	Artículo
11832000004	Respiradero con calentador, 23 W, 0.2 A a 120 V CA
11832000008	Respiradero con calentador, 23 W, 0.1 A a 240 V CA
11832SA0004	Respiradero con calentador con rejilla cuadrada de aluminio, 120 V CA
11832SS0004	Respiradero con calentador con rejilla cuadrada de acero inoxidable, 120 V CA
11832SA0001	Rejilla de aluminio cuadrada
11832SS0001	Rejilla cuadrada de acero inoxidable
11836000004	Respiradero sin calentador
11836SA0001	Sin calentador con rejilla cuadrada de aluminio
11836SS0001	Sin calentador con rejilla cuadrada de acero inoxidable
91832U04074800	Tubo interno de 4-41/64 D.E. x 48 pulg. de largo



Tapa cuadrada con rejilla, de aluminio o acero inoxidable, completa con la junta, disponible para los modelos 1832 y 1836.

CONTINÚA EN LA SIGUIENTE PÁGINA

CONTINÚA DE LA PÁGINA ANTERIOR

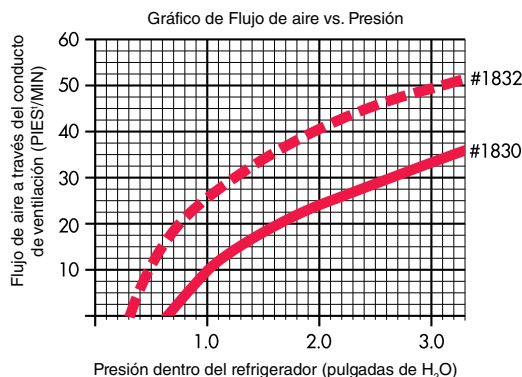


ORIFICIOS DE VENTILACIÓN SERIE 1830/1832

Pruebas de rendimiento exhaustivas han mostrado que los respiraderos Kason de la serie 1830 tienen un mejor flujo de aire y resistencia a la formación de escarcha que las unidades del mismo tamaño de la competencia.

	A	B*	C
1830	5-3/32 pulg. (129.4 mm)	4 pulg. (101.6 mm)	3-1/2 pulg. (88.9 mm)
1834	5-3/32 pulg. (129.4 mm)	4 pulg. (101.6 mm)	3-1/2 pulg. (88.9 mm)
1832	6-1/4 pulg. (165.1 mm)	4 pulg. (101.6 mm)	4-5/8 pulg. (117.5 mm)
1836	6-1/4 pulg. (165.1 mm)	4 pulg. (101.6 mm)	4-5/8 pulg. (117.5 mm)

*Otras longitudes disponibles. Especifique.



SELECTOR DE CANTIDADES DE RESPIRADEROS 1825, 1830 Y 1832							
Volumen del refrigerador o congelador		Cantidad de respiraderos necesarios (ver las notas)					
		Refrigerador (2) +10 °F (-12.2 °C) a +40 °F (4.4 °C)			Congelador (2) -20 °F (-28.9 °C) a +10 °F (-12.2 °C) (6)		
Pies...3	(m3)	1825	1830	1832 (5)	1825	1830	1832 (4)
2,000	(57)	1	1	1	1	1	1
3,000	(85)	1	1	1	1	2	1
4,000	(113)	1	1	1	2	3	1
6,000	(170)	1	2	1	3	4	2
8,000	(226)	2	2	1	3 (5)	Vea la Nota 4	2
12,000	(340)	2	3	1	4 (5)		3
16,000	(453)	3	4	2	4 (5)	Vea la Nota 5	4
20,000	(566)	Use 1832		2			
24,000	(679)			2			
NOTAS:							
(1) La tabla anterior debe usarse solo como guía general. Kason no garantiza estos números, dado que muchos factores además de los asumidos pueden afectar la cantidad de ventilación necesaria en un espacio de refrigeración. Algunos de estos factores comprenden, entre otros: la cantidad de puertas en el cuarto, la estanqueidad del cuarto, la carga de refrigeración (qué tan rápido baja la temperatura), la resistencia de los paneles de construcción, etc.							
(2) Los requisitos de flujo de aire se basan en las siguientes tasas de variación de temperatura: Congelador 30 °F (16.8 °C) Variación / 20 min (1.5 °F/min), Refrigerador 10 °F (5.6 °C) Variación / 20 min (0.5 °F/min)							
(3) Las cantidades de respiraderos se calculan en base a los caudales medidos a un diferencial de presión permitido asumido para dicha tasa de variación de temperatura: 1825 = 13 pies 3/min a 0.6 pulg. de H ₂ O de presión, 1830 = 5 pies 3/min a 0.8 pulg. de H ₂ O de presión, 1832 = 14 pies 3/min a 0.6 pulg. de H ₂ O de presión.							
(4) Para temperaturas del recinto menores de -20 °F y/o cuando las condiciones fuera del recinto sean húmedas, agregue un 1830 por cada 2000 pies ³ por encima de 6000, o use 1832DBL							
(5) El modelo 1832DBL se recomienda antes que el 1832 para temperaturas de recinto de entre -20 °F y -40 °F. Use el modelo 1845 para recintos de este tamaño y mayores si la temperatura del recinto es de -20 °F o mayor. Use el 1832 o 1832LT en lugar del 1825 para congeladores más grandes.							
(6) Temperaturas de uso mínimas: 1825 -20 °F, 1839 -30 °F, 1832 -20 °F, 1832DBL -40 °F.							
(7) Presiones de apertura: El 1825 se abre a la menor presión (0.1 pulg. de H ₂ O), el 1832 a 0.3 pulg. de H ₂ O y el 1830 se abre a la mayor presión (0.7 pulg. de H ₂ O).							

ORIFICIOS DE ALIVIO DE PRESIÓN KASON



ARTÍCULO Nº **1832DBL**



1832DBL RESPIRADERO PARA TEMPERATURAS BAJAS

Versión para temperaturas bajas del respiradero de alto flujo Kason de eficacia comprobada, adaptado especialmente para aplicaciones en congeladores.

- Cuerpo con calentamiento adicional para minimizar la acumulación de escarcha en ambientes de congelación a muy bajas temperaturas.
- Funciona eficazmente a temperaturas de -40 °F (-40 °C) a 32 °F (0 °C).
- Protege de los daños estructurales debido al aumento de temperatura y presión.
- Compensa la expansión y compresión del aire.

Vea la tabla de flujo y la tabla de selección del modelo 1832.

ESPECIFICACIONES

MATERIAL:

Rejilla interior - aluminio
 Rejilla exterior - aluminio con malla
 Conjunto del respiradero - aluminio con calentador
 Tubo - policarbonato

DIÁMETRO:

Placa de la rejilla - 6-1/4 pulg. (158.8 mm)
 Tubo - 4-5/8 pulg. (117.5 mm)
LONGITUD:
 Estándar para paredes de espesor de 4 pulg. (101.6 mm), 5 pulg. (127 mm) y 6 pulg. (152.4 mm).

MONTAJE:

Se monta a través de la pared.
 Perforado para tornillos N.º 8 (4.0 mm).

REQUISITOS ELÉCTRICOS:

Consulte la tabla a continuación

CERTIFICACIÓN UL:

Archivo N.º E57306

OPCIONES:

Tapa cuadrada disponible por pedido especial.

N.º de modelo	Artículo	Espesor de pared	Cantidad por caja	Peso por caja
11832DBL004	Respiradero para temperaturas bajas, 26 W, 0.4 A a 120 V CA	4 pulg. (101.6 mm)	10	14 lb (6.4 kg)
11832DBL008	Respiradero para temperaturas bajas, 26 W, 0.2 A a 240 V CA	4 pulg. (101.6 mm)	10	14 lb (6.4 kg)
11832DBL00405	Respiradero para temperaturas bajas, 26 W, 0.4 A a 120 V CA	5 pulg. (127 mm)	8	12 lb (5.5 kg)
11832DBL00805	Respiradero para temperaturas bajas, 26 W, 0.2 A a 240 V CA	5 pulg. (127 mm)	8	12 lb (5.5 kg)
11832DBL00406	Respiradero para temperaturas bajas, 26 W, 0.4 A a 120 V CA	6 pulg. (152.6 mm)	8	13 lb (5.9 kg)
11832DBL00806	Respiradero para temperaturas bajas, 26 W, 0.2 A a 240 V CA	6 pulg. (152.6 mm)	8	13 lb (5.9 kg)
11832SA0001	Rejilla cuadrada de aluminio			
11832SS0001	Rejilla cuadrada de acero inoxidable			

Contacte a su representante Kason

1845 RESPIRADERO CON CALENTADOR PARA ALTO FLUJO/ "INTELIVENT"

- Respiradero para alto flujo que combina la tecnología comprobada del orificio de alivio de presión Kason 1825 con una capacidad de flujo de aire hasta 14 veces mayor. Las combinaciones de válvulas patentadas responden a la presión en varias etapas.
- El respiradero para alto flujo combina un flujo de aire alto con una presión de apertura baja para disminuir la fatiga estructural del cuarto.
- La menor presión permite que la puerta se abra y cierre con facilidad y reduce el esfuerzo sobre las juntas de los cuartos de refrigeración, disminuyendo la probabilidad de fugas.
- Las boquillas de aire a presión dispersan de forma pareja el aire cargado de humedad para reducir la acumulación de escarcha.
- La cubierta exterior discreta con malla ofrece protección contra las plagas.
- El diseño único de agrupar hace que la instalación sea sencilla.
- Se adapta a cualquier espesor de pared a partir de 3-1/2 pulgadas.

ESPECIFICACIONES

TAMAÑO:

Requiere una abertura mínima de 11-1/2 pulg. Al x 17-1/4 pulg. An x 3-1/2 pulg. Diá. (280 x 432 x 77 mm)

ALIMENTACIÓN:

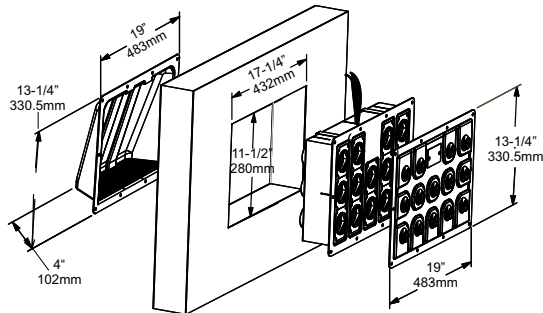
120 V CA, 60 Hz, 56 W, 0.50 A o 240 V CA, 60 Hz, 56 W, 0.25 A; incluye terminales de horquilla

CERTIFICACIÓN UL:

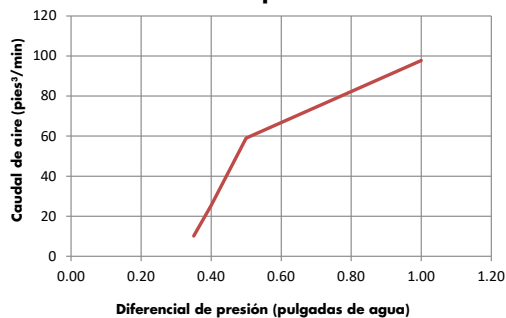
ARCHIVO N.º E57306

MATERIAL:

Panel expuesto y cubierta blanca de ABS con textura



Caudal del respiradero 1845



N.º de modelo	Descripción	Cant./Caja	Peso/Caja
11845000014	Respiradero, 120 V CA	1	10 lb (4.5 kg)
11845000014220	Respiradero, 240 V CA	1	10 lb (4.5 kg)

Consulte la tabla de flujo y de selección de cantidad para determinar la cantidad necesaria.

Kason cuenta con las piezas de repuesto.



Patentes de EE.UU. N.º 6,176,776 y N.º 8,992,293US
Marca registrada 4,269,018

ARTÍCULO N.º 1845



SELECTOR DE CANTIDAD DE RESPIRADEROS 1845

Volumen del refrigerador o congelador

Pies ³	(m ³)	Cantidad
25,000	(708)	1
50,000	(1,415)	2
75,000	(2,123)	3
100,000	(2,830)	4
200,000	(5,660)	8

NOTAS

(A) La temperatura mínima de uso es de -20 °F. La tabla asume que la variación de temperatura tiene lugar en el tiempo indicado y un diferencial de presión permitido de 0.5 pulgadas de columna de agua.

(B) Consulte a fábrica por la ventilación en habitaciones grandes previstas para variaciones altas de temperatura en un período de tiempo corto.

(C) La tabla anterior debe usarse solo como guía general. Kason no garantiza estos números, dado que muchos factores, además de los asumidos, pueden afectar la cantidad de ventilación necesaria en un espacio refrigerado. Algunos de estos factores incluyen, entre otros: la cantidad de puertas en el cuarto, la estanqueidad del cuarto, la carga de refrigeración (qué tan rápido baja la temperatura), la resistencia de los paneles de construcción, etc.

SISTEMAS DE BANDAS DE VINILO



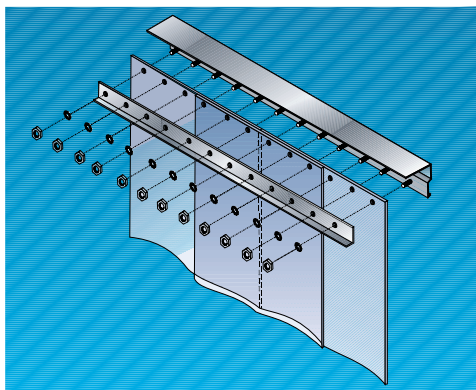
CORTINAS DE BANDAS Y PUERTAS DE VINILO Thermal Flex®

- El sistema con el montaje más sencillo del mercado presenta bandas para deslizar, con sujetadores previamente colocados para instalar y retirar de forma rápida.
- El riel de aluminio liviano y fuerte se instala fácilmente.
- El sistema de montaje patentado evita el desprendimiento.
- El riel admite bandas de vinilo de una gran variedad de anchos y materiales; incluso anchos y materiales mixtos.
- Modelos para usar en el manejo de materiales, la producción y el almacenamiento en seco y frío.



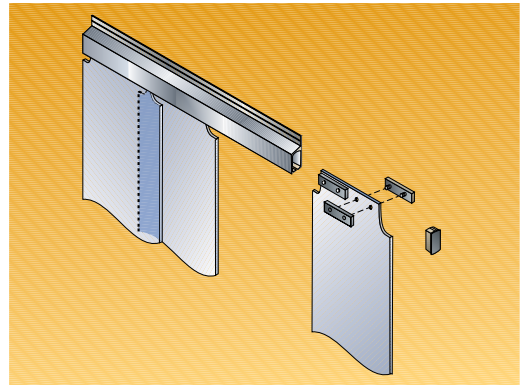
CORTINAS DE BANDAS UNIVERSALES PARA USO PESADO

Sistema de montaje universal tradicional para aplicaciones industriales.



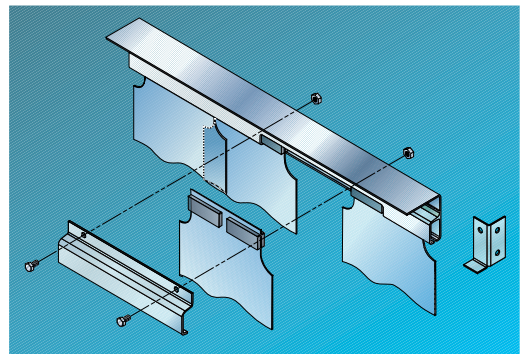
EASIMOUNT®

Sistema montado en la pared para una amplia variedad de aplicaciones.



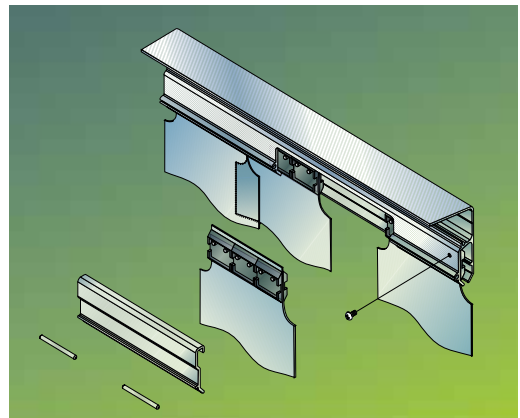
EASIMOUNT® II

El sistema de montaje para camiones, jambas de puerta y techos tiene un panel de acceso para colocar las bandas por el medio del riel.



MAXIMOUNT®

Sistema para el uso más pesado que se monta a nivel y cerca del techo y permite colocar las bandas por el medio del riel. Combina una resistencia excepcional con una instalación y un mantenimiento sencillos.



Patente de EE.UU. 6,050,322

CONTINÚA EN LA SIGUIENTE PÁGINA

CONTINÚA DE LA PÁGINA ANTERIOR



MATERIALES DE VINILO

- Disponibles previamente cortados o a granel
- Doce tipos de materiales con rangos de temperatura amplios
- Doce tamaños de ancho/espesor
- Materiales aprobados por USDA/NSF disponibles

ESPECIFICACIONES

ANCHOS:

4 pulg., 6 pulg., 8 pulg., y 12 pulg.

ESPEORES:

0.06 pulg., 0.08 pulg. y 0.12 pulg.

TIPOS DE BANDAS:

Lisa, reforzada y estriada

MATERIAL:

Transparente estándar
 Transparente USDA para baja temperatura
 Reforzado transparente USDA para baja temperatura
 Estriado transparente estándar
 Estriado transparente USDA para baja temperatura
 Transparente antiestático
 Pantalla para soldar roja oscura
 Pantalla para soldar verde oscura (por pedido especial)
 Negro opaco
 Naranja de seguridad
 Transparente para temperaturas extremadamente bajas
 Transparente estándar reforzado

PUERTAS BATIENTES DE VINILO



PUERTAS BATIENTES DE VINILO Thermal Flex®: LA ALTERNATIVA CLARA

- Las bisagras de acero inoxidable diseñadas por Kason abren fácilmente dos paneles de vinilo transparentes pesados.
- No se arrastra por los productos ni se enreda en el personal o los carros, por lo que se mantiene más limpia y dura más que los sistemas de bandas.
- Los paneles de vinilo transparente y fáciles de limpiar ofrecen gran visibilidad.
- La bisagra de gravedad cierra la puerta de forma rápida y suave.
- El bloque de leva ajustable exclusivo garantiza que la puerta abierta vuelva a la posición central, incluso si la jamba de la puerta está desalineada.
- La bisagra fuerte y versátil se adapta a todos los anchos de puertas; no hay que esperar por pedidos especiales.
- Cumple con los códigos de higiene. Materiales de vinilo disponibles para cumplir con las normas del USDA, NSF y locales.
- Garantía de 10 años para la bisagra resistente a la oxidación. Las bisagras de acero inoxidable no se oxidan, aún en condiciones de humedad alta.
- Se incluye un kit de montaje para su aplicación.

ESPECIFICACIONES

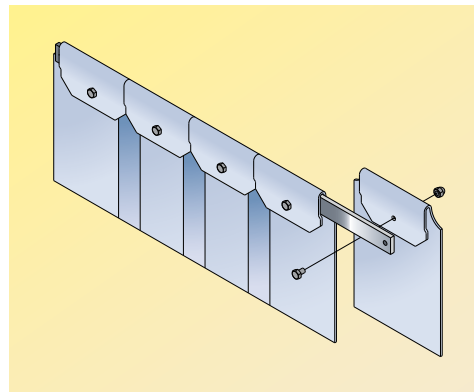
MATERIAL:
PVC transparente:
espesor de 0.105.

APERTURAS DE PUERTA:
30 pulg. a 72 pulg. de ancho;
78 pulg. a 96 pulg. de alto.

APLICACIONES ESPECIALES:
Bisagras para uso pesado
disponibles para puertas anchas.



CORTINAS DE BANDAS CURVADAS



SELLADOR DE SILICONA RUBBASEAL™ SERIE 3700



SELLADOR DE SILICONA RUBBASEAL™ PARA USOS EN SERVICIOS DE ALIMENTOS A TEMPERATURAS ALTAS Y BAJAS

- Sellador adhesivo de silicona, completamente certificado, de primera calidad, con mayor rendimiento que las marcas económicas que se venden en las ferreterías
- El adhesivo a prueba de agua pega mejor que los selladores genéricos; no se descascara y reduce las llamadas al servicio de mantenimiento por fugas
- Se cura con el aire durante la noche; sin pegajosidad en 15 minutos
- Fórmulas estándar y para temperaturas altas
- Cumple con las normas federales y NSF para el uso en servicios de alimentos

FÁCIL DE USAR

- El sellador adhesivo RubbaSeal™ no pierde vigor durante la aplicación. Aplique de forma vertical, horizontal o por encima de la cabeza.
- El cilindro de plástico rígido de 10 oz, de una pieza, se adapta a todas las pistolas selladoras estándar.
- El tubo flexible de 3 oz es ideal para trabajos pequeños en espacios estrechos.
- La boquilla se puede sacar para facilitar la limpieza y volver a usar después de abrir el tubo.

ESPECIFICACIONES

RANGOS DE TEMPERATURA:
La fórmula estándar se puede usar de -80 °F a 400 °F (-62 °C a 204 °C). La fórmula para temperaturas altas resiste el calor hasta 500 °F (260 °C)

EMPAQUE:
Dos tamaños disponibles; consulte la tabla a la derecha

N.º de modelo	Tamaño del tubo	Color	Temp. máx. (Grados F.)	Cantidad/Caja	Peso aproximado/Caja
63700000001	10.3 oz. (304 ml)	Transparente	400	12	10 lb (5 kg)
63700000002	10.3 oz. (304 ml)	Blanco	400	12	10 lb (5 kg)
63700000003	10.3 oz. (304 ml)	Aluminio	400	12	10 lb (5 kg)
63700000004	10.3 oz. (304 ml)	Negro	400	12	10 lb (5 kg)
63700000005	10.3 oz. (304 ml)	Rojo (temperaturas altas)	500	12	10 lb (5 kg)
63700000006	10.3 oz. (304 ml)	Almendra	400	12	10 lb (5 kg)
63700000031	3 oz. (89 ml)	Transparente	400	36	9 lb (1.5 kg)
63700000032	3 oz. (89 ml)	Blanco	400	36	9 lb (1.5 kg)
63700000033	3 oz. (89 ml)	Aluminio	400	36	9 lb (1.5 kg)
63700000035	3 oz. (89 ml)	Rojo (temperaturas altas)	500	36	9 lb (1.5 kg)
63700000036	3 oz. (89 ml)	Almendra	400	36	9 lb (1.5 kg)

El sellador negro y el rojo para temperaturas altas están disponibles en tubos de 3 oz. (89 ml) por pedido especial. Contacte a su representante Kason.

Con certificado NSF ST 051 para el uso en zonas de alimentos Todos los alimentos. Autorizado por el USDA para usar en plantas de carne y aves de corral inspeccionadas a nivel federal. Cuando se cura y se lava, el sellador cumple con los requisitos de la norma FDA N.º CFR177.2600. Cumple con lo siguiente: FED.TTS-00230C, TTS-001543A, ASTM C920-79, MIL-A-46106 de EE.UU. y CGSB-19-GP-9MA Tipo 1 de Canadá. Reconocido por UL, archivo N.º E175317.



SELLADOR DE BUTILO PARA USOS EN SERVICIOS DE ALIMENTOS A TEMPERATURAS ALTAS Y BAJAS

- El sellador a base de butilo de primera calidad se mantiene siempre flexible y sin descascararse.
- Resiste a la humedad, no se descascara y se puede pintar
- Permanece elástico, aún cuando se lo expone a temperaturas de -60 °F a 200 °F
- Fabricado en Estados Unidos
- Tiene una garantía de 50 años de duración

N.º de modelo	Tamaño del tubo	Color	Temp. máx. (Grados F)	Cantidad/Caja	Peso aproximado/Caja
613701000004	10.3 oz. (304 ml)	Gris	200	12	10 lb (5 kg)
613701000005	10.3 oz. (304 ml)	Blanco	200	12	10 lb (5 kg)

APLICACIONES

- Cuartos de refrigeración y cámara de congelación
- Aplicaciones acústicas
- Aplicaciones industriales
- Paneles metálicos aislados
- Aislación de cañerías
- Paneles de tejados inclinados con juntas de chapa

RANGOS DE TEMPERATURA

La fórmula estándar se puede usar a -60 °F a 200 °F (-51 °C a 93 °C). Rangos de temperatura de aplicación de 10 °F a 120 °F (-12 °C a 49 °C)

RESISTENCIA CLIMÁTICA

No se agrieta, descolora ni pierde sus características adhesivas

SUJETADORES DE PANELES INFALIBLES PARA LA INYECCIÓN DE ESPUMA EN EL LUGAR

Usted realmente apreciará este método infalible y económico para insertar, posicionar de forma exacta y fijar los sujetadores en sus paneles con espuma. El sistema patentado de Kason le garantiza costos más bajos y una mayor eficiencia en sus operaciones de inyección de espuma.



AJUSTE SENCILLO

Simplemente se ajusta a los accesorios que ya usa con los adaptadores de precisión Kason. Los adaptadores de acero endurecido duraderos se vuelven una parte permanente de sus accesorios.

POSICIÓN PRECISA

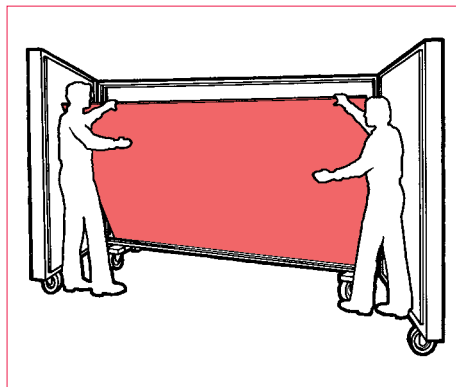
Estos adaptadores que ahorran tiempo, combinados con los sujetadores Kason que se colocan y sacan a presión, le garantizan que cada sujetador se posicione correctamente. No tendrá más sujetadores dados vuelta o invertidos. Es imposible colocar un punto de enganche donde debería haber un recibidor porque el adaptador no lo permite.

MEJOR SUJECIÓN

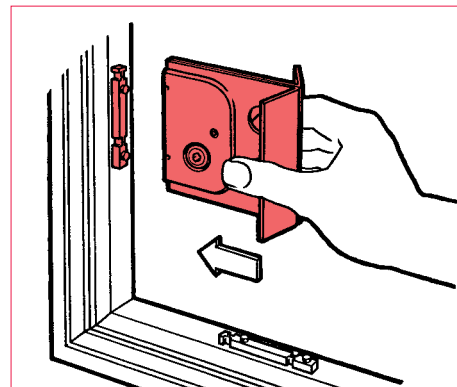
El adaptador sostiene los sujetadores firmemente y garantiza un posicionamiento preciso, sin interferir con el proceso de inyección de espuma. Los orificios especialmente ubicados permiten que la espuma se llene completamente alrededor de los sujetadores para una mejor capacidad de sujeción.

VALOR AGREGADO

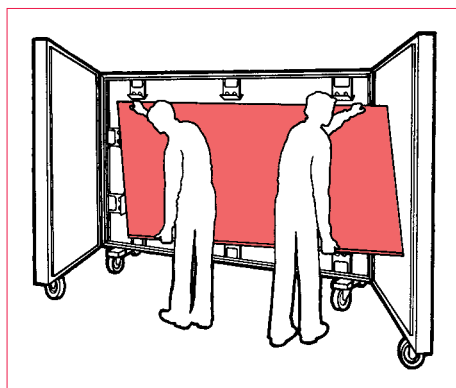
Todos los sujetadores Panelock™ de Kason presentan nuestro sistema confiable de leva de impulsión por fricción, que se ha ajustado de forma precisa para las aplicaciones específicas. Todos los días, nuestros departamentos de producción realizan docenas de pruebas para garantizar que los sujetadores funcionen completamente en el lugar de trabajo.



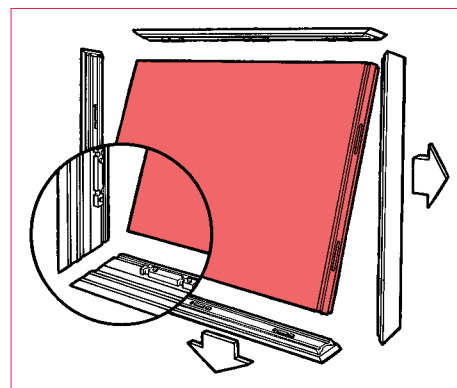
1. Inserte la capa exterior del panel en el molde.



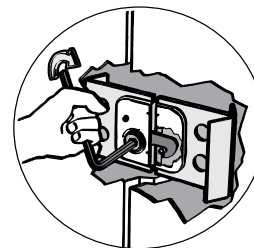
2. Encaje el sujetador (punto de enganche o recibidor) en su adaptador único Kason.



3. Inserte la capa interior en la instalación de moldeado. Cierre el molde e inyecte la espuma.



4. Después del curado, abra el molde y retire los rieles de los bordes. Retire el panel completo con los sujetadores asegurados en su lugar. Asegure los paneles con la llave Kason N.º 1145.



Use la llave hexagonal N.º 1145 para asegurar fácilmente todos los sujetadores de paneles Kason. Vea la página B-113.

LA DIFERENCIA ES LA EXPERIENCIA

Entréguele a sus clientes la durabilidad, la resistencia y el valor que esperan de los sujetadores Panelock™ de Kason. Aproveche nuestro liderazgo en el diseño innovador y la fabricación, ya que continuamente refinamos y mejoramos nuestros sujetadores de paneles para cumplir con la demanda creciente de la industria.

Los sujetadores de paneles son el corazón de sus cuartos de refrigeración. Un trabajo puede derrumbarse, literalmente, si tan solo fallan un par de sujetadores. Nos tomamos muy en serio a los sujetadores. Fabricados bajo nuestro techo con un control inquebrantable, los sujetadores Panelock™ de Kason se producen en equipos automatizados con la última tecnología, que inspeccionan cada parte a medida que se fabrica. Hacemos esto para asegurarles a nuestros clientes el mayor nivel de consistencia y confiabilidad. Asegure la integridad de sus cuartos de refrigeración; especifique los sujetadores de panel Panelock™ de Kason.

SUJETADORES PARA LA INYECCIÓN DE ESPUMA EN EL LUGAR

ESPECIFICACIONES

MATERIAL:

Puntos de enganche - carcasa y gancho de acero, leva moldeada a alta presión

Recibidores - carcasa y perno de acero

ACABADO:

Baño especial para una mejor adhesión de espuma

Los adaptadores y accesorios se muestran en la página B-109

1168RBP PUNTO DE ENGANCHE

- El punto de enganche con alas tiene una envergadura completa de 2-1/2 pulg. (63.8 mm) para una resistencia alta a la extracción.
- Los orificios de las alas permiten un flujo máximo de espuma y proporcionan capacidad de sujeción adicional.
- Un retenedor exclusivo mantiene el gancho retraído hasta que se activa con nuestra llave hexagonal N.º 1145.
- Sujetadores de paneles de alta resistencia dimensionados para la mayoría de las aplicaciones, incluidas las esquinas cortas y los marcos de puertas.
- Utilice con un adaptador N.º 1169L.

N.º de modelo	Artículo	Cant./caja	Peso/Caja
71168RBP004S	Punto de enganche	250	144 lb (65 kg)
71168RBP004SB	Punto de enganche	1000	622 lb (282 kg)

1168RT PUNTO DE ENGANCHE CON TÚNEL

- El punto de enganche de longitud estándar presenta un túnel para la llave, para una vía de acceso de la llave sin espuma.
- La leva extendida es una excelente tapa de retención del túnel durante la inyección de espuma. Se suministran tapas.
- Una tapa removible única permite el acceso de la llave por el lado ciego cuando sea necesario.
- Use con un adaptador N.º 1169L.

N.º de modelo	Artículo	Cant./caja	Peso/Caja
71168RT0004S	Punto de enganche	250	148 lb (67 kg)
71168RT0004SB	Punto de enganche	1000	639 lb (290 kg)

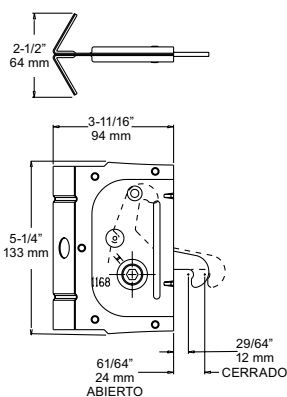
1164-10 TAPA DEL TÚNEL

- Proporciona una vía de acceso de la llave sin espuma para los puntos de enganche estándar de Kason.
- Elimina la operación trabajosa de perforar para extraer la espuma de la vía de acceso de la llave.
- Evita el daño del orificio de la llave al perforar.

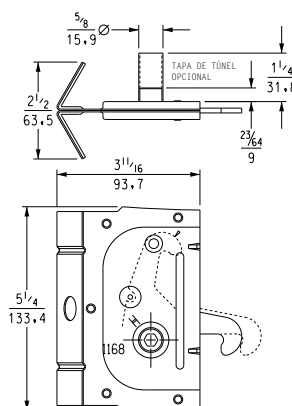
N.º de modelo	Artículo	Cant./caja	Peso/Caja
71164000010	Tapa del túnel, 1-1/4 pulg. (31.6 mm)	5000	Se pide por separado

Puntos de enganche, Patente de EE.UU. N.º 6,070,919 B2, N.º 6,299,224 y otras en trámite.

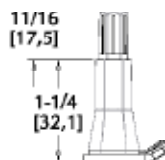
ARTÍCULO N.º 1168RBP



ARTÍCULO N.º 1168RT

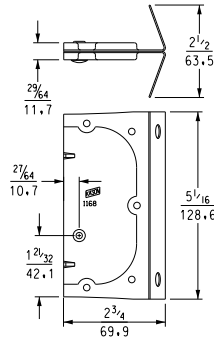


ARTÍCULO N.º 1164-10

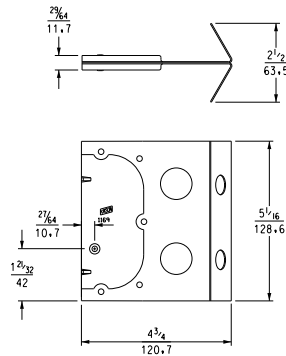




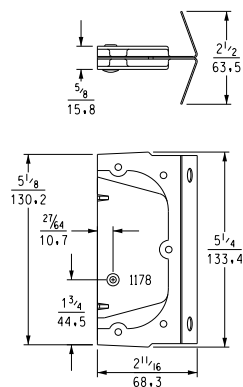
ARTÍCULO N° 1168RP



ARTÍCULO N° 1169P



ARTÍCULO N° 1178RP



SUJETADORES PARA LA INYECCIÓN DE ESPUMA EN EL LUGAR

1168RP RECIBIDOR

- Envergadura completa de 2-1/2 pulg. (63.8 mm) para una resistencia alta a la extracción. Sujetadores estándar, cortos, para la mayoría de aplicaciones, incluidas las esquinas cortas y los paneles de techos y pisos.
- El recibidor con alas tiene hoyuelos para usar con el adaptador N.º 1169S.

N.º de modelo	Artículo	Cant./caja	Peso/Caja
71168RP0008S	Recibidor	300	103 lb (46 kg)
71168RP0008SB	Recibidor	1500	561 lb (255 kg)

1169P RECIBIDOR

- El recibidor con alas de mayor longitud proporciona una mejor sujeción y una mayor resistencia a la extracción.
- Se complementa con el punto de enganche N.º 1169BP para aplicaciones de alta resistencia en estructuras grandes.
- Use con un adaptador N.º 169S.

N.º de modelo	Artículo	Cant./caja	Peso/Caja
71169P00008S	Recibidor	200	114 lb (52 kg)
71169P00008SB	Recibidor	1000	690 lb (314 kg)

1178RP RECIBIDOR DE BOCA ANCHA

- El recibidor de boca ancha ofrece un área grande para un acoplamiento sencillo del gancho.
- La abertura de 1/2 pulg. (12.7 mm) de ancho permite que los paneles se centren sobre sí mismos.
- Los paneles se alinean correctamente incluso si los sujetadores no están bien posicionados.
- Use con un adaptador N.º 1178S.

N.º de modelo	Artículo	Cant./caja	Peso/Caja
71178RP0008	Recibidor	300	109 lb (49 kg)
71178RP0008B	Recibidor	1500	589 lb (268 kg)

*Empaque solo para envío internacional.

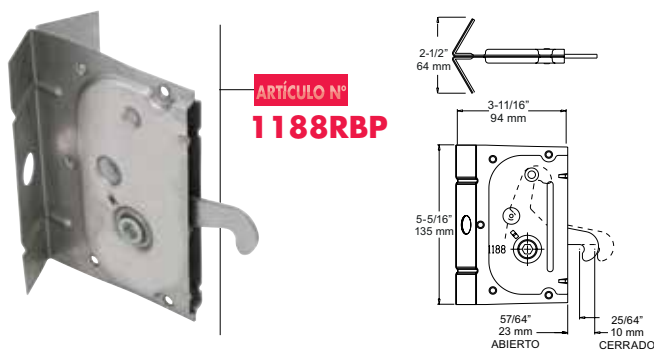
SUJETADORES PARA LA INYECCIÓN DE ESPUMA EN EL LUGAR

- Los adaptadores y accesorios se muestran en la página B-109.
- Puntos de enganche, patente de EE.UU. N.º 6,070,919, N.º 6,299,22 y otras en trámite.

1168RBP PUNTO DE ENGANCHE

Envergadura completa de 2-1/2 pulg. (63.5 mm) para una resistencia alta a la extracción. Punto de enganche dimensionado para la mayoría de las aplicaciones, incluidas las esquinas cortas y los marcos de puertas. Los orificios permiten un flujo de espuma máximo para una mayor resistencia. El retenedor exclusivo mantiene el gancho retraído hasta activarlo. Use con un adaptador N.º 1188L.

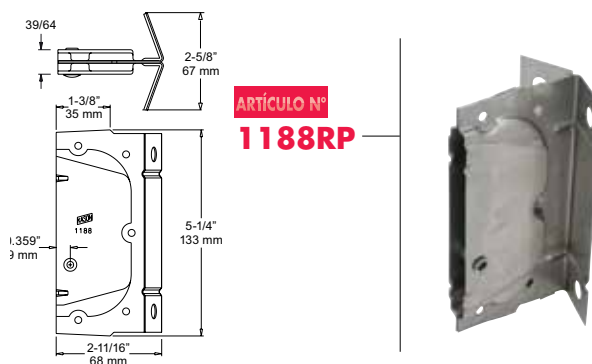
N.º de modelo	Artículo	Cant./caja	Peso/Caja
71188RBP004S	Punto de enganche	250	149 lb (68 kg)
71188RBP004SB	Punto de enganche	1000	643 lb (292 kg)



1188RP RECIBIDOR DE BOCA ANCHA

El recibidor de boca ancha ofrece un área grande para un acoplamiento sencillo del gancho. La abertura de 1/2 pulg. (12.7 mm) de ancho permite que los paneles se centren sobre sí mismos. Los paneles se alinean correctamente incluso si los sujetadores no están bien posicionados. Use con un adaptador N.º 1178S. Use con un adaptador N.º 1188S.

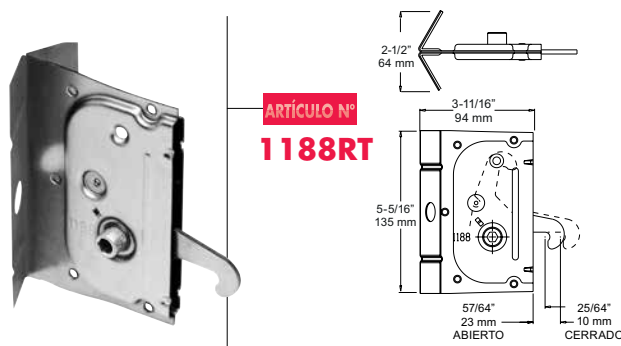
N.º de modelo	Artículo	Cant./caja	Peso/Caja
71188RP0008S	Recibidor	300	111 lb (50 kg)
71188RP0008SB	Recibidor	1500	598 lb (272 kg)



1188RT PUNTO DE ENGANCHE CON TÚNEL

El punto de enganche de longitud estándar presenta un túnel para la llave, para una vía de acceso de la llave sin espuma. La leva extendida es una excelente tapa de retención del túnel durante la inyección de espuma. Se suministran tapas. Una tapa removible única permite el acceso de la llave por el lado ciego cuando sea necesario. Use con un adaptador N.º 1188L.

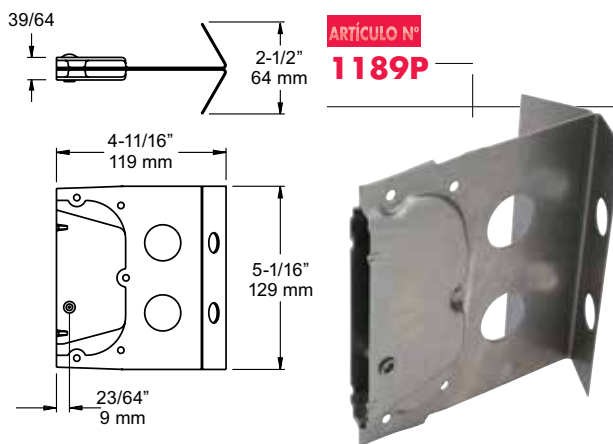
N.º de modelo	Artículo	Cant./caja	Peso/Caja
71188RT0004S	Punto de enganche	250	154 lb (70 kg)
71188RT0004SB	Punto de enganche	1000	661 lb (300 kg)
71164000006	Tapa del túnel, 1-1/4 pulg. (31.6 mm)	5000	A pedido



1189RP RECIBIDOR DE BOCA ANCHA

El recibidor de boca ancha y mayor longitud asegura una mayor sujeción y resistencia a la extracción. Se complementa con los puntos de enganche N.º 1188BP y 1188T para usar en aplicaciones para alta resistencia donde es necesaria una mayor resistencia a la extracción. Use con un adaptador N.º 1188S.

N.º de modelo	Artículo	Cant./caja	Peso/Caja
71189P00008S	Recibidor	250	145 lb (66 kg)
71189P00008SB	Recibidor	1000	631 lb (282 kg)



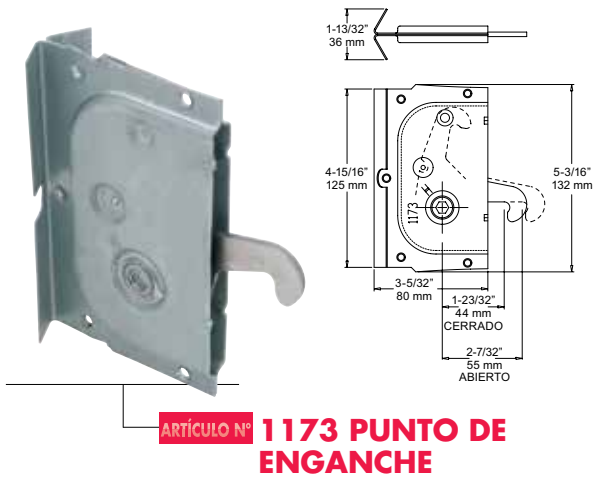
SUJETADORES ESPECIALES PARA LA INYECCIÓN DE ESPUMA EN EL LUGAR

- Los adaptadores y accesorios se muestran en la página B-109.
- Puntos de enganche, patente de EE.UU. N.º 6,070,919, N.º 6,299,6,299,224 y otras en trámite.

1 173 PUNTO DE ENGANCHE COMPACTO

El punto de enganche estrecho combinado con el recibidor N.º 1173 proporciona un cierre firme para los paneles moldeados con espuma aislante, de un tamaño tan delgado como 1-1/2 pulg. (38.1 mm). La envergadura es de 1-13/32 pulg. (35.7 mm). Los paneles acabados se ensamblan con la llave hexagonal N.º 1145. Use con un adaptador N.º 1169L.

N.º de modelo	Artículo	Cant./caja	Peso/Caja
71173A00012S	Punto de enganche	200	102 lb (45.9 kg)

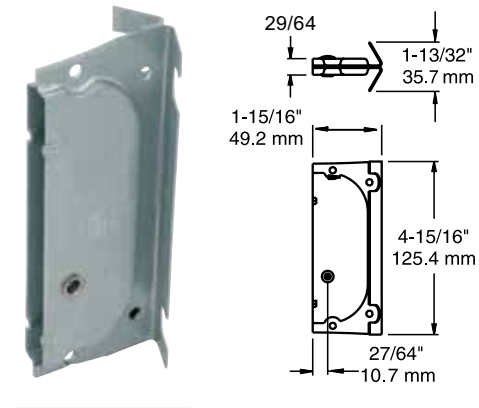


ARTÍCULO N.º 1 173 PUNTO DE ENGANCHE

1 173 RECIBIDOR

Recibidor compacto para usar con el punto de enganche N.º 1173 para aplicaciones especiales con poco espacio libre. Use con un adaptador N.º 1169S.

N.º de modelo	Artículo	Cant./caja	Peso/Caja
71173A00008S	Recibidor estrecho	300	78 lb (35.1 kg)

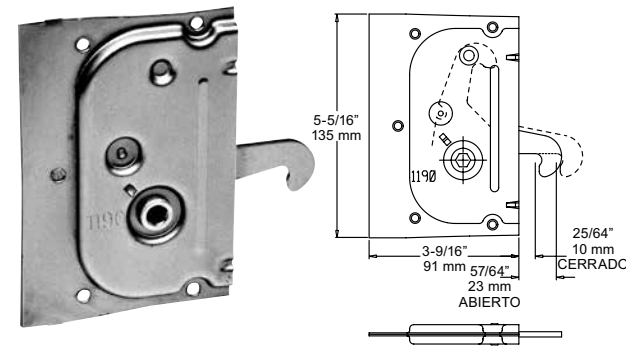


ARTÍCULO N.º 1 173 RECIBIDOR

1 190 PUNTO DE ENGANCHE

El punto de enganche de montaje lateral se adjunta directamente al elemento del bastidor. Se puede montar a través de agujeros para remaches o con anclajes soldados. La carcasa totalmente cerrada protege el mecanismo durante la inyección de espuma. Use con un adaptador N.º 1188L.

N.º de modelo	Artículo	Cant./caja	Peso/Caja
71190000004SB	Punto de enganche	2000	980 lb (445 kg)

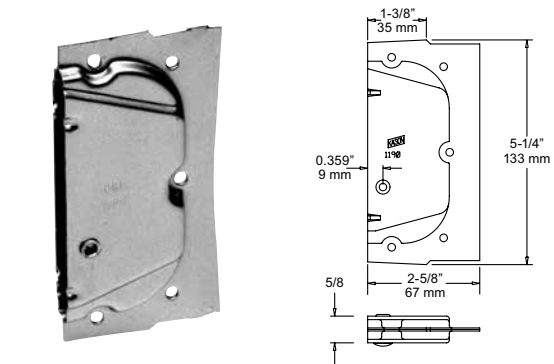


ARTÍCULO N.º 1 190 PUNTO DE ENGANCHE

1 190 RECIBIDOR

El recibidor de montaje lateral se combina con el punto de enganche N.º 1190 para un cierre firme del panel. Adjunte directamente al elemento del bastidor mediante agujeros para remaches o con anclajes soldados. La cavidad totalmente cerrada mantiene el perno limpio durante la inyección de espuma. Use con un adaptador N.º 1188S.

N.º de modelo	Artículo	Cant./caja	Peso/Caja
71190000008SB	Recibidor	2000	680 lb (308 kg)



ARTÍCULO N.º 1 190 RECIBIDOR

SUJETADORES DE PANEL PARA RIEL RÍGIDO

SUJETADORES VERSÁTILES PARA RIELES DE BASTIDORES DE MADERA, ESPUMA DE ALTA DENSIDAD O METAL

Esta serie de sujetadores Kason ofrece versatilidad y ahorro en la fabricación de paneles prefabricados. Construya unidades modulares de casi cualquier tamaño y forma usando rieles de bastidores de madera, espuma de alta densidad o metal con estos sujetadores Panelock™.

Los puntos de enganche y recibidores se pueden combinar para adaptarse a una variedad de espesores, materiales de riel y tipos de uniones.

Fabricados en acero grueso, los sujetadores para riel rígido presentan nuestro sistema de leva patentado para una gran resistencia y un cierre confiable.

Los sujetadores Kason se usan en sus paneles prefabricados para cuartos de refrigeración y congelación, exhibidores, construcciones modular de edificios, contenedores de barcos, compartimientos, baños de sauna y más.

ESPECIFICACIONES

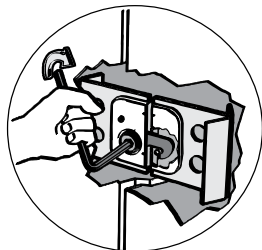
MATERIAL:

Puntos de enganche - carcasa y gancho de acero, leva moldeada a alta presión
 Recibidores y pernos - acero

LA DIFERENCIA ES LA EXPERIENCIA

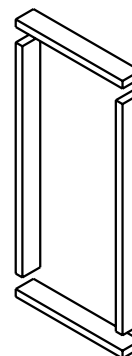
Los clientes reciben la durabilidad, la resistencia y el valor que esperan de los sujetadores Panelock™ de Kason. Aproveche el liderazgo de Kason en el diseño innovador y la fabricación. Estos sujetadores de paneles se perfeccionan y mejoran continuamente para cumplir con la demanda creciente de la industria.

Los sujetadores de paneles son el corazón de los cuartos de refrigeración. Un trabajo se puede desmoronar, literalmente, si tan solo falla un par de sujetadores. Kason se toma muy en serio a los sujetadores. Fabricados con un control inquebrantable, los sujetadores Panelock™ de Kason se producen en equipos automatizados con la última tecnología, que inspeccionan cada parte a medida que se fabrica. Esto les asegura a nuestros clientes que se logre el mayor nivel de consistencia y confiabilidad. Asegure la integridad de todos los cuartos de refrigeración; especifique los sujetadores de panel Panelock™ de Kason.

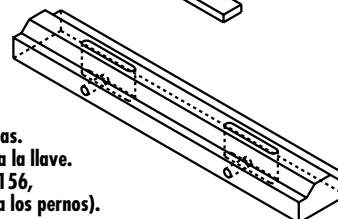


Use la llave hexagonal N.º 1145 para asegurar fácilmente todos los sujetadores de paneles Kason. Vea la página B-113.

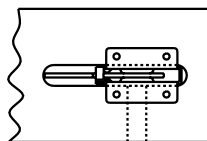
1. Corte el material del bastidor para formar el perímetro del panel.



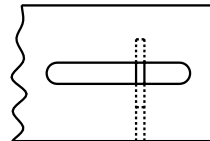
2. Determine la ubicación de los sujetadores y haga las mortajas, dados o ranuras. Perfore los orificios para la llave. (Si usa los pernos N.º 1156, perfore los orificios para los pernos).



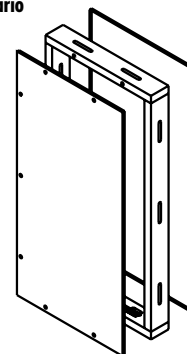
3a. Coloque el sujetador en la ranura y clave o engrape en su lugar.



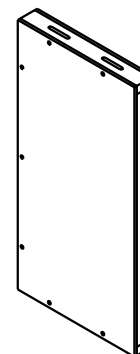
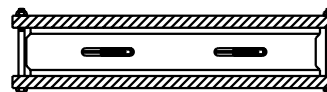
3b. Si usa los pernos N.º 1156, inserte en los orificios para los pernos. (Puede ser necesario ponerle cinta a la parte posterior cuando se inyecte espuma).



4. Ensamble el bastidor con las capas del panel.



5. Sujete el panel a la instalación de contención e inyecte la espuma.



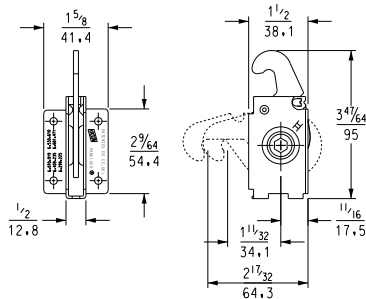
SUJETADORES DE PANELES PANELock™ KASON

SUJETADORES PARA RIEL RÍGIDO

Puntos de enganche, patente de EE.UU. N.º 6,070,919, N.º 6,299,225, N.º 6,409,235, N.º 6,530,610, N.º 6,681,471 y otras en trámite.

1156A PUNTO DE ENGANCHE

Aplicación típica para rieles con lengüetas y ranuras en las que los sujetadores se clavan o engrapan a los rieles. Carcasa diseñada para resistir la dispersión en rieles de espesa de alta densidad en condiciones de alta carga.

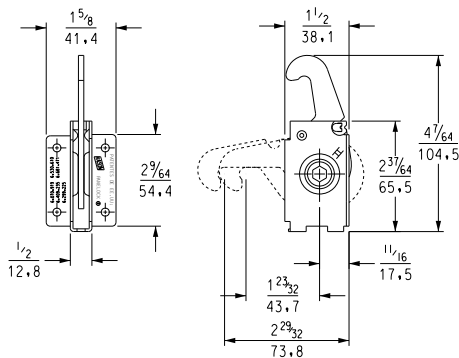


1156B PUNTO DE ENGANCHE

Igual que el N.º 1156A, pero con un alcance del gancho adicional de 3/8 pulg. (9.5 mm); para usar con paneles con unión de tope o rieles gruesos.



ARTÍCULO Nº 1156B

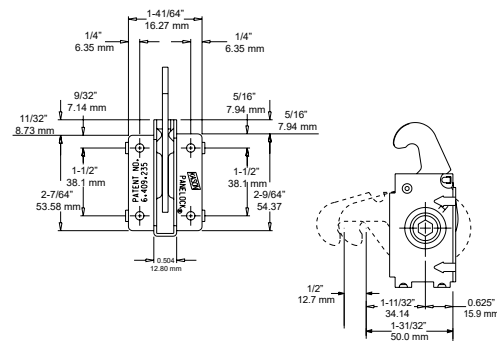


N.º de modelo	Artículo	Cant./caja	Peso/Caja
71156A00002	Punto de enganche	150	45 lb (20 kg)
71156B00002	Punto de enganche	150	47 lb (21 kg)
71156AFM001	Gancho largo de montaje frontal Panelock	50	14.5 lb (6.6 kg)
71156BFM001	Gancho largo de montaje frontal Panelock	50	15 lb (6.8 kg)
71156ASTN02	Punto de enganche de acero inoxidable	150	45 lb (20 kg)
71156BSTN02	Punto de enganche de acero inoxidable	150	47 lb (21 kg)
71156ASR002	Punto de enganche resistente a la dispersión	150	45 lb (20 kg)
71156BSR002	Punto de enganche resistente a la dispersión	150	45 lb (20 kg)

- Puntos de enganche 1156 disponibles en todas las construcciones de acero inoxidable para entornos corrosivos o aplicaciones específicas. Vea los números de modelo con STN después de "A" o "B".
- Existen versiones de los modelos 1153 y 1156 resistentes a la dispersión que ofrecen lo último en capacidad de carga para aplicaciones con alta carga debido al viento. La leva especial en forma de cubo resiste la dispersión de la cubierta en condiciones de alta carga. Vea los modelos con "SR" después de "A" o "B".

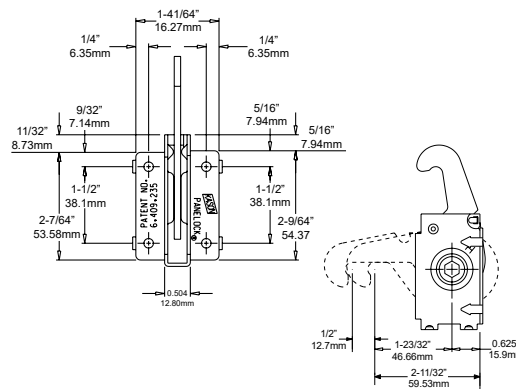


ARTÍCULO Nº 1153A



1153B PUNTO DE ENGANCHE CON LENGÜETAS

Funcionalmente intercambiable con el N.º 1156B, con el agregado de lengüetas que se aseguran solas. Elimina la necesidad de clavos o grapas en los rieles de materiales blandos.



N.º de modelo	Artículo	Cant./caja	Peso/Caja
71153A00002	Punto de enganche	150	45 lb (20 kg)
71153B00002	Punto de enganche	150	47 lb (21 kg)
71153ASR002	Punto de enganche resistente a la dispersión	150	45 lb (20 kg)
71153BSR002	Punto de enganche resistente a la dispersión	150	47 lb (21 kg)

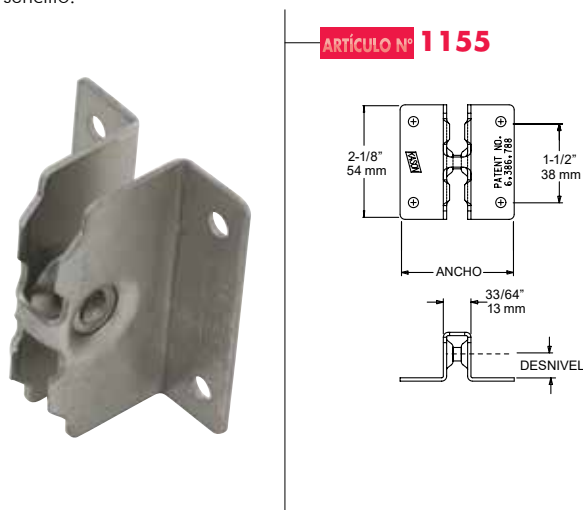
LOS RECIBIDORES DE SUJETADORES DE PANELES IRROMPIBLES DE KASON no ceden ante las condiciones más rigurosas. Diseñados para ser los mejores para usar en sistemas de rieles rígidos, resisten especialmente a la dispersión, que podría hacer que otros tipos de recibidores para riel rígido se abrieran con fuerza. Los modelos de Kason N.º 1154 y N.º 1155 de hecho se vuelven más resistentes a medida que se los jala con más fuerza.

Los sujetadores que presentan fallas, por el motivo que sea, causan clientes insatisfechos y llamadas de reclamos. Confíe en Kason para diseñar y fabricar un recibidor de sujetador de panel que se adapte a las cargas más rigurosas y se mantenga firme.

Patentes de EE.UU.: 6,386,788 y 6,550,125

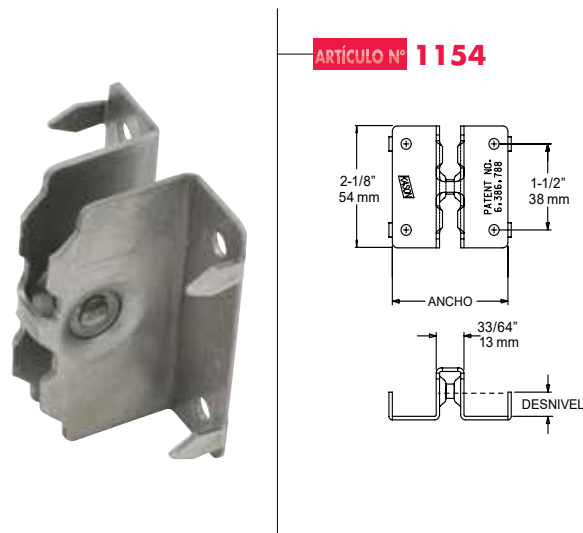
1155 RECIBIDOR

Los recibidores cerrados con brida de montaje eliminan la necesidad de perforar un orificio para los pernos. Las bridas grandes ayudan a distribuir mejor la carga para un mejor soporte de los rieles de materiales blandos. Disponible con desniveles entre el perno y la brida para adaptarse a una gran variedad de espesores de riel. Incluye una marca de la línea central para un posicionamiento sencillo.



1154 RECIBIDOR CON LENGÜETAS

Funcionalmente intercambiable con el N.º 1155, con el agregado de lengüetas que se aseguran solas. Elimina la necesidad de clavos o grapas en los rieles de materiales blandos.



N.º de modelo	Desnivel	Ancho	Peso/Caja
71155000437	7/16 pulg. (11 mm)	2-1/8 pulg. (54 mm)	29 lb (13 kg)
71155000500	1/2 pulg. (13 mm)	2 pulg. (51 mm)	29 lb (13 kg)
71155000625	5/8 pulg. (16 mm)	1-3/4 pulg. (44 mm)	29 lb (13 kg)
71155000688	11/16 pulg. (18 mm)	1-5/8 pulg. (41 mm)	29 lb (13 kg)
71155000750	3/4 pulg. (19 mm)	1-1/2 pulg. (38 mm)	29 lb (13 kg)
71155000812	13/16 pulg. (21 mm)	1-3/8 pulg. (35 mm)	29 lb (13 kg)
71155001125*	1-1/8 pulg. (29 mm)	1-1/2 pulg. (38 mm)	39 lb (18 kg)

Empaque: 250 por caja

*Estilo diferente del que se muestra.

N.º de modelo	Desnivel	Ancho	Peso/Caja
71154000437	7/16 pulg. (11 mm)	2-9/64 pulg. (54 mm)	29 lb (13 kg)
71154000500	1/2 pulg. (13 mm)	2-1/64 pulg. (51 mm)	29 lb (13 kg)
71154000562	9/16 pulg. (14 mm)	1-57/64 pulg. (48 mm)	29 lb (13 kg)
71154000625	5/8 pulg. (16 mm)	1-49/64 pulg. (45 mm)	29 lb (13 kg)
71154000688	1-1/16 pulg. (18 mm)	1-41/64 pulg. (42 mm)	29 lb (13 kg)
71154000750	3/4 pulg. (19 mm)	1-33/64 pulg. (38 mm)	29 lb (13 kg)
71154000812	13/16 pulg. (21 mm)	1-25/64 pulg. (44 mm)	29 lb (13 kg)

Empaque: 250 por caja

Un perno de recibidor produce la mayor resistencia cuando se inserta en orificios perforados en rieles de materiales duros. La longitud estándar es 3-1/4 pulg. (82.6 mm) para rieles de 4 pulg. (101.6 mm). Use con los puntos de enganche N.º 1156 y 1153.

N.º de modelo	Longitud del perno	Cant./caja	Peso/Caja
71156000036	3-1/4 pulg. (83 mm)	500	24 lb (11 kg)

Otros longitudes disponibles a pedido.

SUJETADORES DE PANELES PARA LA INYECCIÓN DE ESPUMA EN EL LUGAR

- Ideal para los paneles aislados con espuma prefabricados
- La carcasa de poliestireno de alto impacto proporciona una resistencia extraordinaria.
- El gancho y el perno de acero de alta resistencia, de eficacia comprobada, junto con la leva moldeada a presión garantizan un cierre de precisión.
- Las alas perforadas permiten el máximo flujo de espuma.
- Los pernos y orificios de fijación de guía aseguran un ajuste correcto.

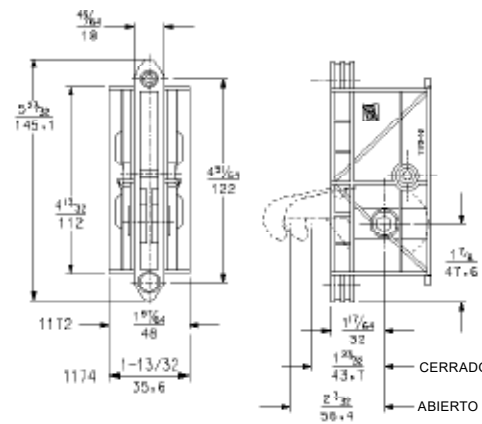
ESPECIFICACIONES

MATERIAL:
 Cuerpo - Todas las partes de metal son de aluminio. Manga interna - Lexan autoextinguible

DIMENSIONES:
 Centros de orificios de fijación - 122 mm
 Diámetro de orificios de fijación - 8 mm/10 mm
 Gancho extendido - 39 mm
 Gancho retraído - 28 mm



1172-10 Y
1174-10



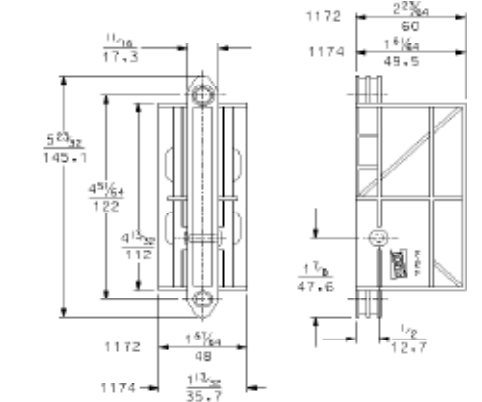
1172 SUJETADORES DE PANELES

Use con paneles de 73 mm, 100 mm y 150 mm

1174 SUJETADORES DE PANELES

Use en paneles de paredes más estrechas y paneles de techo donde el espacio sea restringido

1172-14 Y
1174-14



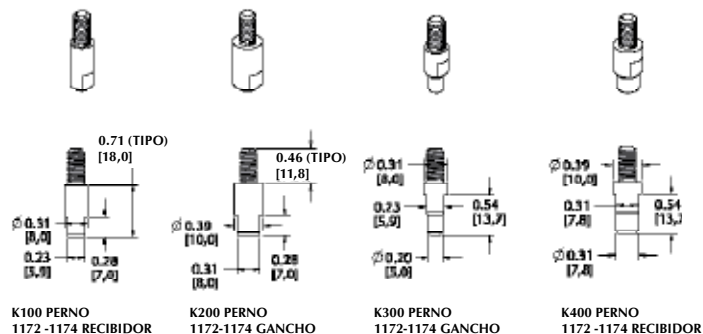
PERNOS GUÍA

Cada perno se tornea de forma diferente para asegurar un montaje correcto de los sujetadores. Consulte el uso correcto en la tabla de pedidos a continuación.

TAPAS DE ACABADO

Vea los accesorios en la página B-109

N.º de modelo	Artículo	Cant./caja	Peso/Caja
71172000010	Conjunto del gancho	210	62 lb (28 kg)
71172000014	Conjunto del receptor	150	25 lb (11.3 kg)
71174000010	Conjunto del gancho	210	55 lb (25 kg)
71174000014	Conjunto del receptor	350	46 lb (21 kg)
7K100000000	Perno guía para el receptor 1172/74	100	2.2 lb (1.0 kg)
7K200000000	Perno guía para el gancho 1172/74	100	2.6 lb (1.2 kg)
7K300000000	Perno guía para el gancho 1172/74	100	2.2 lb (1.0 kg)
7K400000000	Perno guía para el receptor 1172/74	100	2.6 lb (1.2 kg)



SUJETADORES DE PANELES PARA ESPUMA EN PLANCHA

CÓMO CONSTRUIR PANELES AISLADOS SIN HERRAMIENTAS COSTOSAS

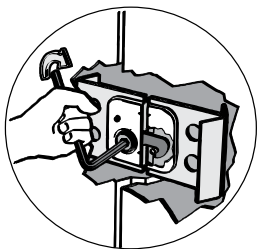
Minimice los equipos de producción costosos al construir paneles con espuma de poliestireno, paneles de poliestireno expandido o planchas de uretano. Combine los sujetadores Kason para espuma en plancha con laminados de espuma de 3 pulg. (76.2 mm), 4 pulg. (101.6 mm) o 6 pulg. (152.4 mm) para producir paneles aislados prefabricados livianos.

Los sujetadores tienen ranuras para asegurar que las parejas de paneles se alineen fácilmente en el lugar de trabajo.

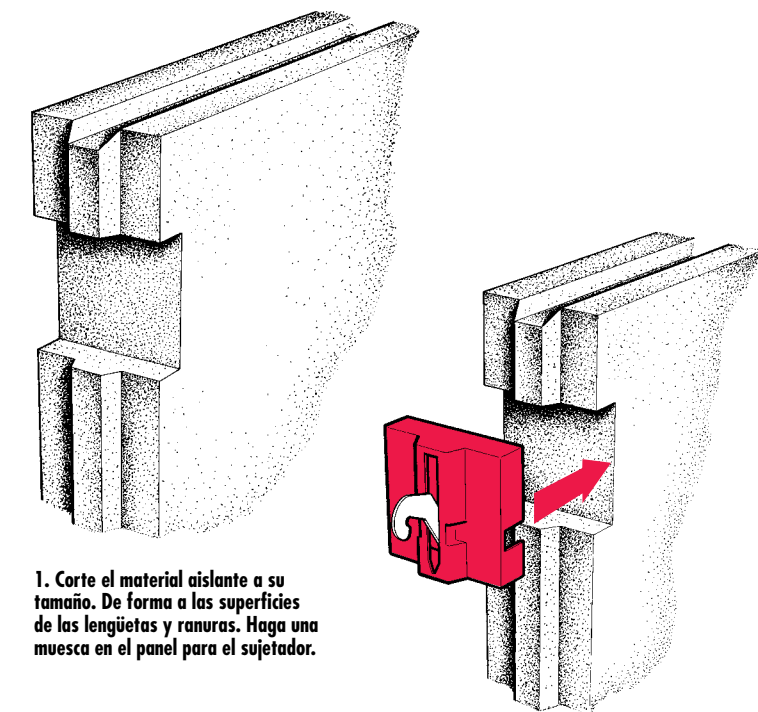
LA DIFERENCIA ES LA EXPERIENCIA

Entréguele a sus clientes la durabilidad, la resistencia y el valor que esperan de los sujetadores Panelock™ de Kason. Aproveche nuestro liderazgo en el diseño innovador y la fabricación, ya que continuamente refinamos y mejoramos nuestros sujetadores de paneles para cumplir con la demanda creciente de la industria.

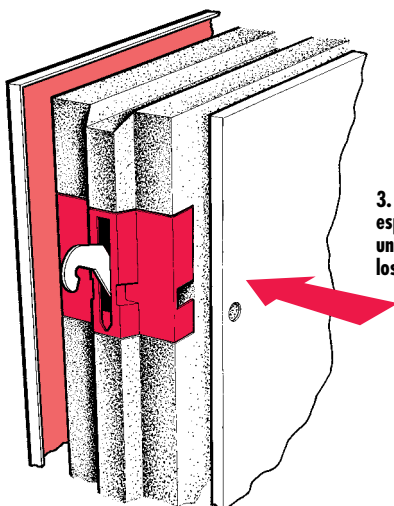
Los sujetadores de paneles son el corazón de sus cuartos de refrigeración. Un trabajo se puede desmoronar, literalmente, si tan solo falla un par de sujetadores. Nos tomamos muy en serio a los sujetadores. Fabricados bajo nuestro techo con un control inquebrantable, los sujetadores Panelock™ de Kason se producen en equipos automatizados con la última tecnología, que inspeccionan cada parte a medida que se fabrica. Hacemos esto para asegurarles a nuestros clientes el mayor nivel de consistencia y confiabilidad. Asegure la integridad de todos los cuartos de refrigeración; especifique los sujetadores de panel Panelock™ de Kason.



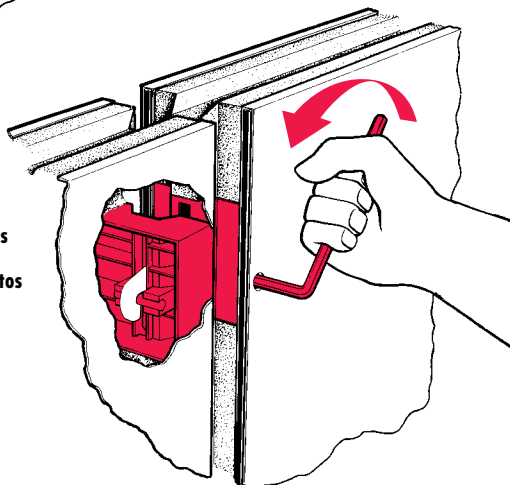
Use la llave hexagonal N.º 1145 para asegurar fácilmente todos los sujetadores de paneles Kason. Vea la página B-113.



1. Corte el material aislante a su tamaño. De forma a las superficies de las lengüetas y ranuras. Haga una muesca en el panel para el sujetador.



2. Coloque la carcasa de plástico, ya sea el punto de enganche o el receptor, según sea necesario.



4. Después de curarse, los paneles están listos para ensamblar. La posición de los paneles completos se asegura fácilmente en el lugar de ensamblaje con la llave Kason N.º 1145.

3. Aplique adhesivo a las capas metálicas. Lamine la espuma entre las dos capas y aplique presión para unirlos. (El pliegue en el metal ayuda a mantener los sujetadores en su lugar).

SUJETADORES DE PANELES PARA ESPUMA EN PLANCHA

1151 SUJETADOR DE BLOQUE PLÁSTICO

Use este juego de sujetadores con los paneles de espuma en plancha cuando no sea necesaria una junta entre los paneles. Ofrece un sellado firme entre metales y entre plásticos.

ESPECIFICACIONES

MATERIAL:
Carcasa - Termoplástico negro, para alto impacto. Gancho y perno - Acero
Leva - Zinc fundido a alta presión.

Modelos disponibles para láminas de espuma de 4 pulg. a 6 pulg.

N.º de modelo	Artículo	Cant./caja	Peso/Caja
71151000004	Juego de sujetadores de 4 pulg. (102 mm)	100	50 lb (23 kg)
71151000006	Juego de sujetadores de 6 pulg. (152 mm)	100	68 lb (31 kg)



ARTÍCULO N° 1151

1152 SUJETADOR DE BLOQUE PLÁSTICO

Diseñado para usar donde sean necesarias uniones de paneles con juntas. Cuando se asegura, el juego de sujetadores se adapta a un aumento de hasta 3/32 pulg. (2.4 mm) debido a la junta entre el punto de enganche y el recibidor.

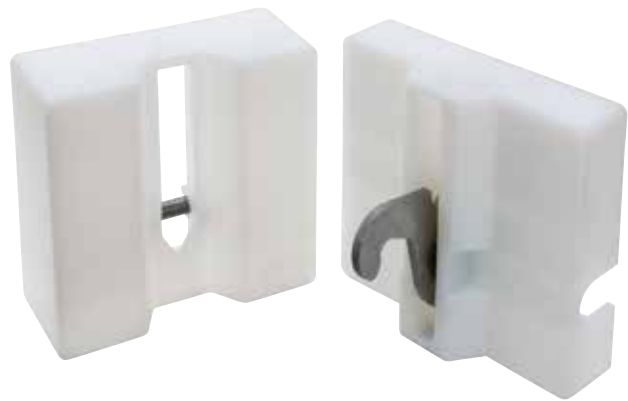
ESPECIFICACIONES

MATERIAL:
Carcasa - Termoplástico blanco, para alto impacto. Gancho y perno - Acero
Leva - Zinc fundido a alta presión

Modelos disponibles para láminas de espuma de 3 pulg., 4 pulg. o 6 pulg.

*Tamaño disponible con refuerzo de espuma aislante

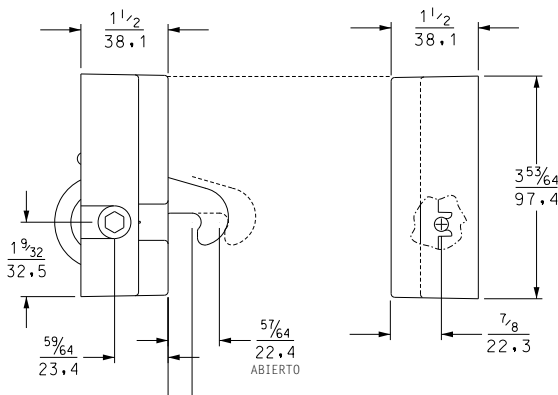
N.º de modelo	Artículo	Cant./caja	Peso/Caja
71152000003	Juego de sujetadores de 3 pulg. (76 mm)	200	78 lb (35 kg)
71152000004	Juego de sujetadores de 4 pulg. (102 mm)	100	50 lb (23 kg)
71152000044	Recibidor solo de 4 pulg.	160	35 lb (16 kg)
71152000006	Juego de sujetadores de 6 pulg. (152 mm)	100	68 lb (31 kg)
71152FB0004	Juego de sujetadores de 4 pulg. (102 mm) con aislación de espuma (juego)	100	51 lb (23 kg)
71152FB0044	Recibidor con aislación de espuma de 4 pulg.	160	36 lb (16 kg)



ARTÍCULO N° 1152 Y 1152FB



1152FB con aislación de espuma



Patente N.º 6,070,919

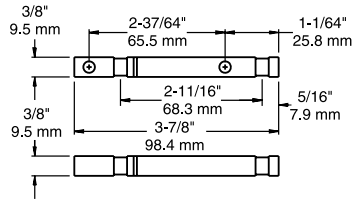
ADAPTADORES PARA SUJETADORES PARA LA INYECCIÓN DE ESPUMA EN EL LUGAR

- Los adaptadores exclusivos complementan el sistema patentado de Kason de sujetadores de paneles para la inyección de espuma en el lugar.
- Las ranuras de inserción en los adaptadores proporcionan una línea central para posicionar los rieles fácilmente.
- Construcción de la caja de acero endurecido para un tiempo de desgaste largo.

Nota: Los adaptadores **L** solo aceptan puntos de enganche
Los adaptadores **S** solo aceptan recibidores

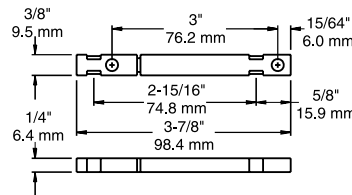
1169L ADAPTADOR

Use con los puntos de enganche N.º 1168, 1169 y 1173.



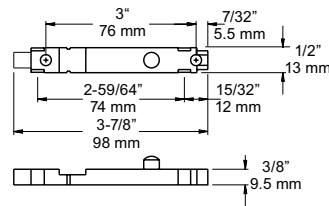
1169S ADAPTADOR

Para usar con los modelos N.º 1168, 1169 y 1173



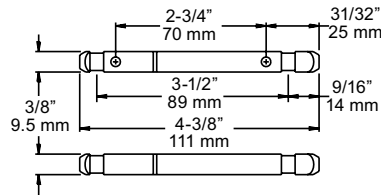
1178S ADAPTADOR

Para usar con el recibidor N.º 1178



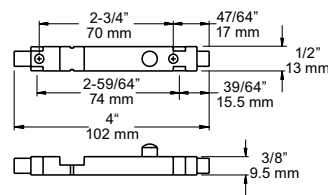
1188L ADAPTADOR

Para usar con los puntos de enganche N.º 1188 y 1190.



1188S ADAPTADOR

Para usar con los recibidores N.º 1188, 1189 y 1190



N.º de modelo	Artículo	Cant./caja	Peso/Caja
71169L00004	Adaptador	200	24 lb (11 kg)
71169S00004	Adaptador	200	18 lb (8 kg)
71178S00004	Adaptador	200	28 lb (13 kg)
71188L00004	Adaptador	200	31 lb (14 kg)
71188S00004	Adaptador	200	36 lb (16 kg)

TAPAS DE ACABADO PARA ENCAJAR

Use para cubrir los orificios para la llave

1138 TAPÓN DE ACABADO

ESPECIFICACIONES

MATERIAL: Polietileno
ACABADO: Blanco o gris opaco
TAMAÑO: 3/4 pulg. (19.0 mm) de diámetro



1147 TAPÓN DE ACABADO

ESPECIFICACIONES

MATERIAL: Bronce
ACABADO: Cromo
TAMAÑO: 1/2 pulg. (12.7 mm) de diámetro



1145 LLAVE HEXAGONAL

Necesaria para asegurar todos los sujetadores de paneles Kason

ESPECIFICACIONES

MATERIAL: Acero endurecido
TAMAÑO: 6 pulg. x 6 pulg. (152.4 mm)



N.º de modelo	Artículo	Cant./caja	Peso/Caja
71138000000	Tapa de acabado, blanca	5000	12 lb (5 kg)
71138000004	Tapa de acabado, gris	5000	12 lb (5 kg)
71147000004	Tapa para encajar	2000	7 lb (3 kg)
71145000005	Llave hexagonal, acero endurecido	75	20 lb (9 kg)

Vea en las páginas B-110 los adaptadores 1172-1174 (pernos guía).



100WG JUNTA DE BARRIDO

- Sellado de la puerta seguro para el ahorro de energía
- Extrusión de aluminio robusto
- Junta de barrido flexible
- Orificios de montaje ovalados para una alineación correcta

N.º de modelo	Artículo
100WG000036	Junta de barrido 36 pulg.
100WG000048	Junta de barrido 48 pulg.

