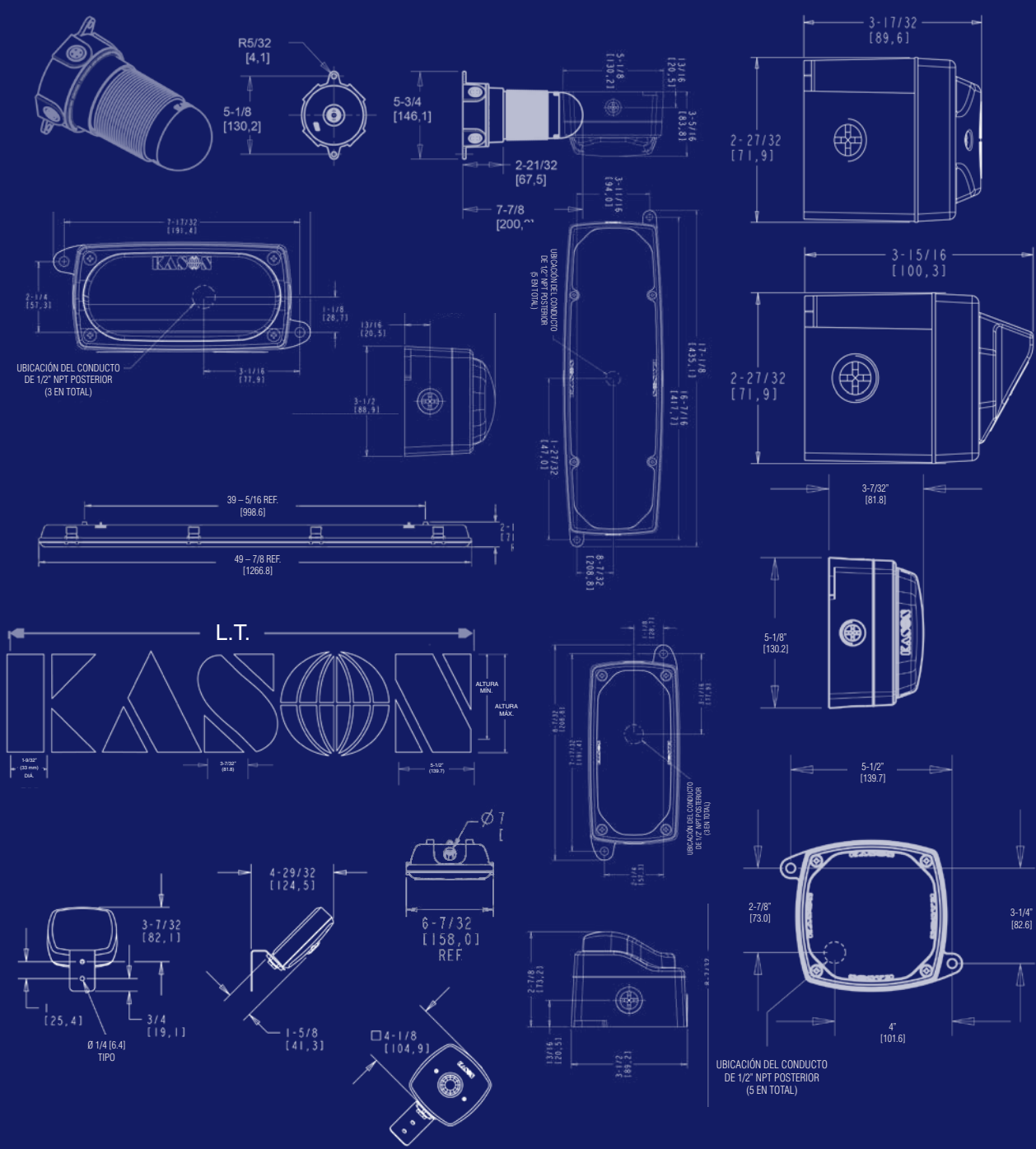




Donde el diseño de precisión se encuentra con la fabricación de productos especializados

ILUMINACIÓN Y ELECTRICIDAD



ILUMINACIÓN Y ELECTRICIDAD



LA MISIÓN DE KASON:

PROTEGER LA INTEGRIDAD DE SUS PRODUCTOS

Nuestros clientes hacen todo lo posible por construir los mejores refrigeradores, congeladores, equipos de servicios de alimentos cuartos industriales y camionetas de reparto. Nuestro objetivo es preservar la integridad de sus productos proporcionando los componentes y accesorios para puertas de la más alta calidad, tanto para equipos originales como para aplicaciones de reemplazo.

Los usuarios finales necesitan proteger los productos y procesos y reducir los costos operativos. Su primera línea de defensa son los cuartos herméticos y estables, con puertas que se abren con facilidad y se cierran firmemente.

Desde 1926, Kason ha prometido y entregado justamente eso. Las extensas líneas de componentes Kason para puertas de cuartos de refrigeración y de vitrinas de refrigeración satisfacen los requisitos más exigentes. Muestre el valor de sus productos con los componentes más innovadores, confiables y duraderos del mercado.

INVESTIGACIÓN Y PRUEBAS

Todos los productos Kason deben cumplir con los requisitos de nuestros clientes. Antes de desarrollar un producto nuevo, investigamos las necesidades de nuestras industrias y usuarios finales. Nunca nos conformamos con la situación actual. Nuestro personal especializado de investigación y desarrollo busca continuamente conceptos de diseño innovadores. Insisten en la integridad profesional, las pruebas exhaustivas de los productos y la precisión del control de calidad en línea. Así es como fabricamos productos tan exitosos y confiables como los cerrojos de seguridad que se liberan desde el interior SafeGuard®, las manijas y bisagras Pacsetter, las bisagras y cerrojos de acero inoxidable y las manijas para cocinas móviles con cilindros de cierre extraíbles.

CONCEPTOS CREATIVOS

Los principales fabricantes de equipos recurren a Kason cuando quieren un estilo único y propio. Adaptaremos un producto de nuestro inventario, diseñaremos componentes personalizados o colaboraremos con sus ingenieros de diseño para desarrollar una imagen exclusiva solo para sus productos. Fabricar componentes especiales y personalizados es parte de la rutina en Kason.

CALIDAD

Las plantas de producción de Kason se enorgullecen de sus instalaciones con tecnología de punta, que contienen procesos de fundición a presión, pulido y galvanoplastia completamente automatizados, como también una amplia gama de máquinas robotizadas y controladas electrónicamente. Exigimos materias primas de máxima calidad, tolerancias de máquinas precisas y un acabado del más alto nivel. Personas calificadas y con experiencia mantienen la tradición de excelencia de la producción de Kason. Nuestro incesante compromiso con una fabricación superior le garantiza productos de alta calidad al menor costo posible sistemáticamente. El control de calidad forma parte de cada paso de las operaciones de Kason: desde la investigación y el desarrollo técnico hasta el empaquetado y el envío.

SERVICIO

Nuestro eficaz y amable Departamento de Atención al Cliente es su salvación para todas sus necesidades de servicios de alimentos. Un representante puede rastrear rápidamente la disponibilidad del producto o el estado de su pedido con nuestro inventario y sistema de control de pedidos informatizados. Cuente con un envío internacional confiable, ya que le brindamos servicios desde los centros de distribución de Kason en los Estados Unidos continentales y Canadá, y a través de distribuidores autorizados en todo el mundo.

NUESTRA PROMESA

Nuestra máxima prioridad es satisfacer sus necesidades. Esta es la razón por la que Kason le suministra componentes y accesorios que reflejan la misma calidad que usted le exige a sus propios productos. Nos esforzamos por demostrar una actitud que lo lleve a querer hacer negocios con nosotros. En Kason ofrecemos una tradición de excelencia, una filosofía de innovación y la marca más confiable de componentes comerciales especializados.

CONTACTOS DE KASON

CENTROS DE VENTA Y DISTRIBUCIÓN DE EE.UU.

1.800.93KASON (800.935.2766)

KASON INDUSTRIES, INC. OFICINA MUNDIAL

57 Amlajack Boulevard | Newnan, GA 30265-1015, EE.UU.
800.935.3550 | FAX: 770.251.4854
Info@kasonind.com

KASON FOODSERVICE DIVISION

31 Amlajack Boulevard | Newnan, GA 30265-1015, EE.UU.
866.231.2157 | FAX: 770.252.8397
FoodService@kasonind.com

KASON INTERNATIONAL DIVISION

57 Amlajack Boulevard | Newnan, GA 30265-1015, EE.UU.
770.304.3000 | FAX: 770.251.4854
International@kasonind.com

KASON VINYL DIVISION

31 Amlajack Boulevard | Newnan, GA 30265-1015, EE.UU.
678.423.0722 | FAX: 770.252.8397
Vinyl@kasonind.com

KASON CANADA BRANCH

226 Industrial Pkwy North, Unit 2
Aurora, Ontario, L4G 4C3, Canada
905.713.6515 | FAX: 905.713.6518
Canada@kasonind.com

KASON CENTRAL BRANCH

8889 Whitney Drive | Lewis Center, OH 43035-7106, EE.UU.
740.549.2100 | FAX: 740.549.0701
Central@kasonind.com

KASON MID-AMERICA BRANCH

1239 Atlantic Avenue | Kansas City, MO 64116-4141, EE.UU.
816.472.7450 | FAX: 816.472.8580
MidAmerica@kasonind.com

KASON WESTERN BRANCH

1500 East Wooley Road, Suite E
Oxnard, CA 93030-7385, USA
805.247.1088 | FAX: 805.247.1164
Western@kasonind.com

CONTENIDO

ILUMINACIÓN PARA REFRIGERACIÓN

Lámparas resistentes al vapor	E2 - 3
Lámparas fluorescentes compactas	E4 - 5
Iluminación LED GreenGuard	E6 - 24, E30
Fluorescente de alta eficiencia, 48 pulg.	E26 - 27
Sensor de movimiento	E27

ILUMINACIÓN PARA VITRINAS DE REFRIGERACIÓNE28

ILUMINACIÓN PARA CAMPANAS EXTRACTORASE22 - 23, E29 - 30

EVAPORADORES DE ALTA EFICIENCIAE31

DISPOSITIVOS PARA INSTALACIÓN ELÉCTRICA

Interruptores, tomacorrientes y placas	E32 - 33
Cajas eléctricas y placas	E33

TERMÓMETROS

Tensión de vapor	E34
Digital solar	E35

PANELES DE ILUMINACIÓN Y TEMPERATURA

Indicadores de temperatura	E36
Módulos adicionales	E37 - 38

ACCESORIOS ESPECIALIZADOS

Termostato de cable calefactor	E37
--------------------------------------	-----

LÍNEAS DE PRODUCTOS KASON

- VITRINAS DE REFRIGERACIÓN Y CONGELACIÓN, HORNOS Y CALENTADORES
- CUARTOS DE REFRIGERACIÓN, DE CONGELACIÓN Y CÁMARAS DE PRUEBA
- EQUIPOS DE SERVICIO DE ALIMENTOS Y CAMPANAS EXTRACTORAS
- COCINAS MÓVILES
- SUJETADORES DE PANELES PANELOCK™
- SISTEMAS DE ACCIONAMIENTO DE PUERTAS CORREDIZAS DOORWARE®
- ILUMINACIÓN, ELECTRICIDAD Y TERMÓMETROS
- CORTINAS DE BANDAS DE VINILO Y PUERTAS BATIENTES THERMAL FLEX®
- CONJUNTOS Y PATAS DE RUEDAS

ARTÍCULO

PÁGINA

0660	E31
EODT	E35
OHTC	E35
1100	E31
1801 Lámpara	E29
1801 Bombilla	E30
1801 Rejilla de protección	E29
1802 LED	E18 - 19
1802LG	E2 - 3
1802NL	E24
1803 LED	E18 - 19
1803LG	E2 - 3
1804LG	E2 - 3
1805	E28
1806 LED	E18 - 19
1806 Lámpara resistente al vapor	E4 - 5
1807LC	E6 - 7
1807LW	E6 - 7
1808	E8 - 9
1808FM	E10 - 11
1808NM	E10 - 11
1809	E12 - 13
1810EZ	E26 - 27
1810LC	E20 - 21
1810LE	E14 - 15
1810LX4000	E16 - 17
1820	E20 - 21
1815	E20 - 21
1901A	E23
1908	E31
1967	E34 - 36
7317	E30
DTS-4	E31
DTT	E31
EEA-000S8	E30
EEA-00277	E30
EEA-00294	E30
EEA-00827	E30
EEA-00877	E30
ELE-00008	E35
ELE-00050	E31
ELE-00500	E31
ELE-00750	E31
ELE-00RB1	E30
ELE-01000	E30
ELE-00100	E30
ELE-00101	E30
ELE-00102	E30
ELE-00104	E30
TM	E32

ILUMINACIÓN INCANDESCENTE PARA REFRIGERACIÓN



SERVICIO DE CÁLCULO DE ILUMINACIÓN KASCALC™

- Servicio de cálculo de iluminación informatizado y conveniente
- Especialmente para fabricantes de equipos originales y diseñadores industriales
- Simplifica la distribución y selección de lámparas Kason
- Incluye datos fotométricos y planos de cuadrícula
- Comuníquese con su representante de Kason para pedir su plan KasCalc™.



ARTÍCULO N° 1802 LG, SE MUESTRA CON REJILLA DE PROTECCIÓN 1802-2



ARTÍCULO N° 1803 LG



ARTÍCULO N° 1804 LG



LÁMPARAS ECONÓMICAS RESISTENTES AL VAPOR PARA CUARTOS DE REFRIGERACIÓN Y CONGELACIÓN

- Completamente sellada y cerrada para minimizar el efecto de las temperaturas extremas
- La caja de conexiones tiene dos lengüetas para el montaje sobre superficie
- La base tiene roscas internas en cuatro lados y en la parte superior, que admiten un conducto estándar de 1/2 pulg. (12.7 mm)
- Cuatro tapones roscados incluidos para sellar las aberturas de los conductos que no se utilicen
- Se suministra un tornillo de puesta a tierra

ESPECIFICACIONES

MONTAJE:

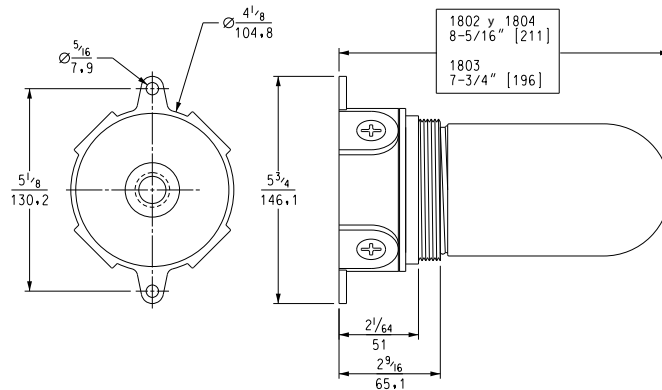
Se monta sobre superficie; perforado para dos tornillos para dos tornillos de montaje. Las cinco aberturas para conductos admiten un tubo con rosca de 1/2 pulg. (rosca de 3/4 pulg. por pedido especial).

MATERIAL:

Caja, carcasa y tapones de aluminio fundido; rejilla de protección de acero cromado. Capelo según se especifique en la información del pedido.

EMPAQUE/PESO: Consulte la información de pedidos

CERTIFICACIÓN UL:
Archivo N.° E57013



N.° de modelo	Artículo	Bombilla aceptada (no incluida)	Cant./Caja	Peso/Caja
11802000001	Capelo de vidrio	–	25	24 lb (10.9 kg)
11802000002	Rejilla de protección de cromo	–	50	22 lb (10.0 kg)
11802000003	Caja de conexiones	100 W Máx.	25	25 lb (11.3 kg)
11802LG0000	Lámpara resistente al vapor con capelo de vidrio	100 W Máx.	25	69 lb (31.3 kg)
11803000001	Capelo de Lexan	–	25	6 lb (2.7 kg)
11803000003	Caja de conexiones	75 W Máx.	25	25 lb (11.3 kg)
11803LG0000	Lámpara resistente al vapor con capelo de Lexan	75 W Máx.	25	37 lb (16.7 kg)
11804000001	Capelo de vidrio	–	25	24 lb (10.9 kg)
11804LG0000	Lámpara resistente al vapor con capelo de Lexan	100 W Máx.	25	69 lb (31.3 kg)

CONTINÚA EN LA SIGUIENTE PÁGINA

CONTINÚA DE LA PÁGINA ANTERIOR

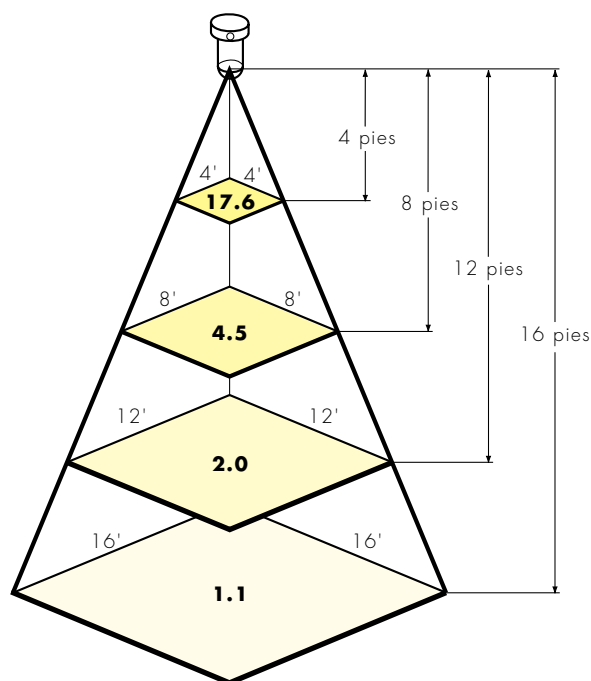
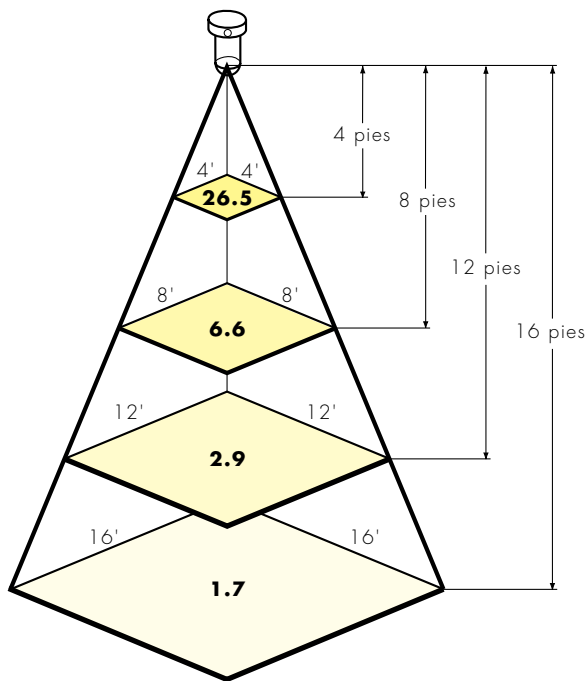
LÁMPARAS RESISTENTES AL VAPOR 1802, 1803 Y 1804

DISTRIBUCIÓN DE LUZ PARA LAS LÁMPARAS 1802 Y 1804

Altura en pies	Candelas por pie promedio para una sola lámpara sobre el área indicada				
	4 pies x 4 pies	8 pies x 8 pies	12 pies x 12 pies	16 pies x 16 pies	20 pies x 20 pies
4	21.3	15.8	11.7	8.9	7.0
5	14.4	11.5	9.0	7.1	5.7
6	10.3	8.7	7.1	5.8	4.8
7	7.8	6.8	5.7	4.8	4.0
8	6.0	5.4	4.7	4.0	3.4
9	4.8	4.4	3.9	3.4	3.0
10	3.9	3.6	3.3	2.9	2.6
11	3.3	3.1	2.8	2.5	2.2
12	2.7	2.6	2.4	2.2	2.0
13	2.4	2.2	2.1	1.9	1.8
14	2.0	2.0	1.8	1.7	1.6
15	1.8	1.7	1.6	1.5	1.4
16	1.6	1.5	1.4	1.4	1.3
17	1.4	1.3	1.3	1.2	1.1
18	1.2	1.2	1.2	1.1	1.0
19	1.1	1.1	1.0	1.0	1.0
20	1.0	1.0	1.0	0.9	0.9

DISTRIBUCIÓN DE LUZ PARA LA LÁMPARA 1803

Altura en pies	Candelas por pie promedio para una sola lámpara sobre el área indicada				
	4 pies x 4 pies	8 pies x 8 pies	12 pies x 12 pies	16 pies x 16 pies	20 pies x 20 pies
4	17.6	31.1	9.7	7.4	5.8
5	11.9	9.5	7.4	5.9	4.7
6	8.5	7.2	5.9	4.8	3.9
7	6.4	5.6	4.7	3.9	3.3
8	5.0	4.5	3.9	3.3	2.8
9	4.0	3.6	3.2	2.8	2.4
10	3.2	3.0	2.7	2.4	2.1
11	2.7	2.5	2.3	2.1	1.9
12	2.3	2.2	2.0	1.8	1.6
13	1.9	1.9	1.7	1.6	1.5
14	1.7	1.6	1.5	1.4	1.3
15	1.5	1.4	1.3	1.3	1.2
16	1.3	1.3	1.2	1.1	1.0
17	1.1	1.1	1.1	1.0	0.9
18	1.0	1.0	1.0	0.9	0.9
19	0.9	0.9	0.9	0.8	0.8
20	0.8	0.8	0.8	0.8	0.7



© 2017 Kason Industries, Inc.
0917 LIT 001



LA LÁMPARA FLUORESCENTE COMPACTA RESISTENTE AL VAPOR SERIE 1806 CUMPLE CON LAS NORMAS FEDERALES DE ENERGÍA PARA CUARTOS DE REFRIGERACIÓN

- El casquillo GU24 ofrece una alternativa sostenible de alta eficiencia energética a las lámparas incandescentes convencionales de cuartos de refrigeración.
- La tecnología fluorescente compacta comprobada, con balastro incorporado, brinda una solución económica para cumplir con los nuevos mandatos federales de reducción de energía de 2009.
- La bombilla fluorescente de 26 W cumple con los requisitos de 40 lúmenes por watt de la Ley de Energía.
- La bombilla fluorescente compacta usa alrededor de 75% menos de energía que el bulbo incandescente de 100 W y dura hasta 10 veces más.
- Se conecta con cables eléctricos estándar.
- Disponible con capelo de policarbonato transparente o de vidrio revestido.
- El modelo N.º 1806-10 se adapta a las cajas de conexión existentes de los modelos N.º 1802LG, 1803LG y 1804LG de Kason.
- Cumple con los requisitos de NSF y UL.

ESPECIFICACIONES

MATERIAL:

Caja, carcasa y tapones de aluminio fundido a presión. Capelo de policarbonato transparente o de vidrio revestido.

SISTEMA ELÉCTRICO:

La base GU24 acepta una bombilla de 13 W a 26 W máximo y 120 V CA. Se suministra un tornillo de puesta a tierra. Acepta cables estándar

BOMBILLA:

Bombilla de 26 W; vida útil de 10,000 h, +60 lúmenes por watt, 4100 K. Consulte la tabla de distribución de luz en la siguiente página.

TEMPERATURAS NOMINALES:

Cable de alimentación para 140 °F (60 °C) mínimo. Arranque instantáneo a -20 °F (-29 °C), 3 minutos para la máxima luminiscencia.

MONTAJE:

Se monta sobre superficie con dos lengüetas perforadas para tornillos de montaje. Cinco aberturas para conducto que admiten roscas de caño de 1/2 pulg. (13 mm) o 3/4 pulg. (19 mm). Incluye cuatro tapones roscados para sellar las aberturas para conductos que no se utilicen (conducto de 3/4 pulg. por pedido especial)

NORMAS DE SEGURIDAD:

Componentes NSF. Con certificado UL en EE.UU. y Canadá, archivos N.º E213129 y E317316

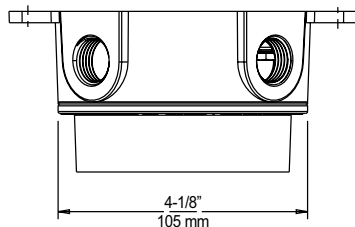
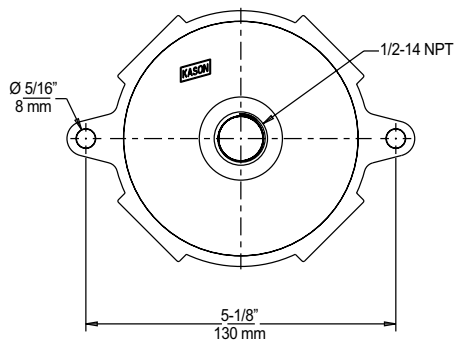
OTRO:

Adecuado para lugares húmedos. Completamente sellada y cerrada para minimizar el efecto de las temperaturas extremas

Pida las lámparas y bombillas por separado.

ARTÍCULO N.º 1806

GreenGuard®



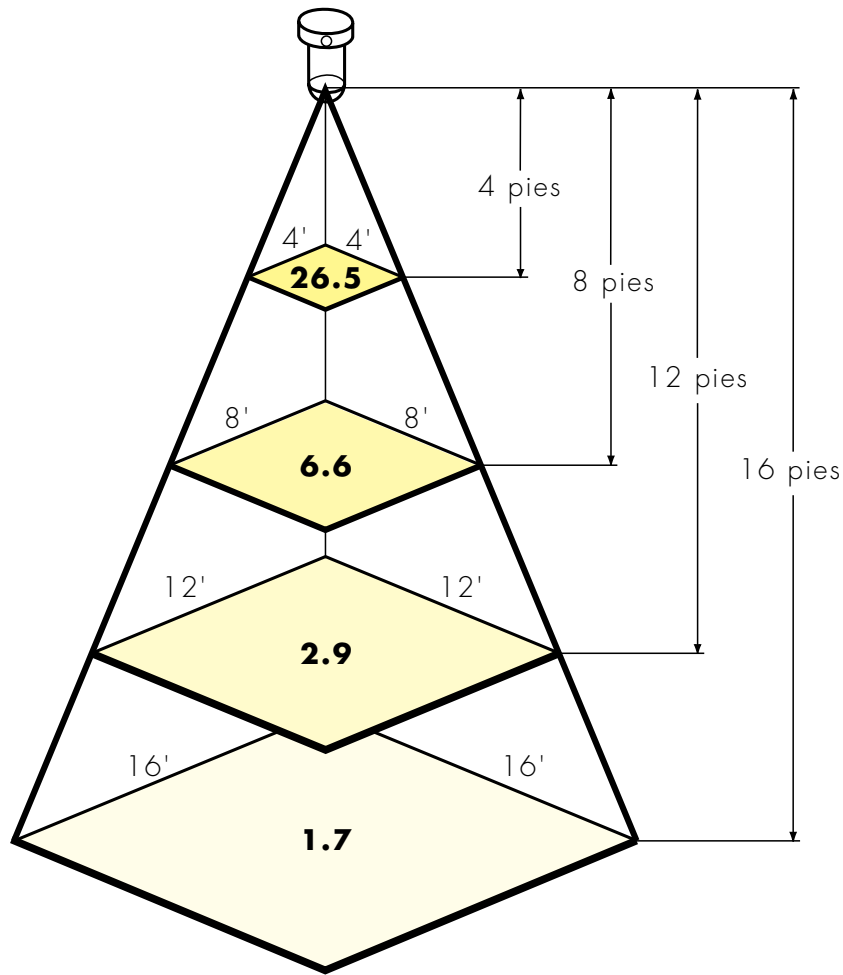
N.º de modelo	Artículo	Cant./Caja	Peso/Caja
11806LG0000	Lámpara con capelo de Lexan y 1/2 pulg. NPT	25	49 lb (22 kg)
11806000010	Kit de adaptación para lámparas 1802LG, 1803LG y 1804LG	50	20 lb (9 kg)
11806LG0LMP	Lámpara con capelo de Lexan, 1/2 pulg. NPT y bombilla de 4100 K	25	59 lb (27 kg)
91806SC2641	Bombilla compacta fluorescente de enroscar de 26 W 4100 K	50	14 lb (6 kg)

DISTRIBUCIÓN DE LUZ DE LA SERIE 1806 A 40 °F

DISTRIBUCIÓN DE LUZ PARA LA LÁMPARA 1806

Altura en pies	Candelas por pie promedio para una sola lámpara sobre el área indicada				
	4 pies x 4 pies	8 pies x 8 pies	12 pies x 12 pies	16 pies x 16 pies	20 pies x 20 pies
5	14.4	9.4	5.4	3.5	2.4
8	6.0	6.6	4.0	2.7	2.0
9	-	-	3.7	2.5	1.9
12	-	-	2.9	2.1	1.6
13	-	-	-	2.0	1.5
16	-	-	-	1.7	1.3
17	-	-	-	-	1.2
20	-	-	-	-	1.1

Las cifras anteriores son para una temperatura ambiente de 40 °F después del calentamiento. Multiplique por 0.50 para 0 °F y por 0.25 para -20 °F.





ARTÍCULO N° 1807LC



ARTÍCULO N° 1807LCR

ARTÍCULO N° 1807LW

ARTÍCULO N° 1807LWR

GreenGuard®



COMPANY WITH
QUALITY SYSTEM
CERTIFIED BY DNV
= ISO 9001 =



Patente de Estados Unidos N.º D728,151,
N.º 748,317, N.º D748,841

LÁMPARAS LED 1807LC Y 1807LW

- Lente de Lexan discreto para alto impacto, con tecnología anti reflejo
- El diseño para montar en la pared dirige la luz hacia los pasillos para una mejor visibilidad de los productos en las estanterías
- Los modelos de embutir disponibles ofrecen una solución muy discreta
- Lámpara preferida para reemplazar la iluminación ineficiente
- Diseñada para reducir el consumo eléctrico en un 85%
- La generación de calor mínima disminuye el costo de energía eléctrica
- Supera los requisitos de la Ley de Energía federal
- Vida nominal de más de 50,000 horas
- Temperatura de color de 4000 K
- Diseñada para ambientes húmedos de refrigeradores/congeladores
- Garantía limitada del motor lumínico de 3 años
- Probada según LM-79, LM-80

ESPECIFICACIONES

MATERIAL:

Lente de Lexan, carcasa de aluminio

SISTEMA ELÉCTRICO:

900 lúmenes totales
120-277 V CA, 50/60 Hz
82 lúmenes/watt
0.09 A a 120 V
Watts: 11 W
Factor de potencia: 0.9
CRI 85

TEMPERATURAS NOMINALES:

Temperatura de funcionamiento:
-40 °F a 122 °F (-40 °C a 50 °C).
Modelos de embutir:
-40 °F a 104 °F (-40 °C a 25 °C).

MONTAJE:

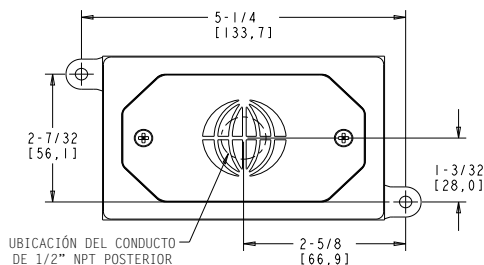
Montaje sobre superficie

NORMAS DE SEGURIDAD:

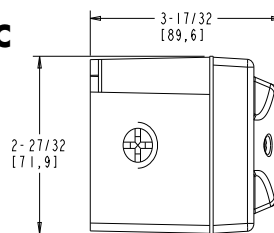
RoHS
Con certificado UL en Estados Unidos
y Canadá
Archivo N.º E333932
NSF

EMPAQUE PARA CÁRCELES:

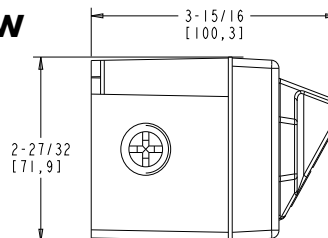
Opción disponible con kit de sujeción
a prueba de sabotaje.



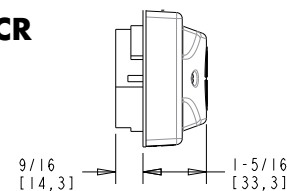
1807LC



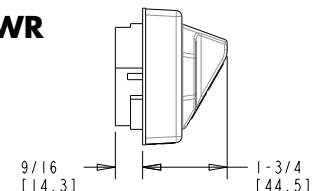
1807LW



1807LCR



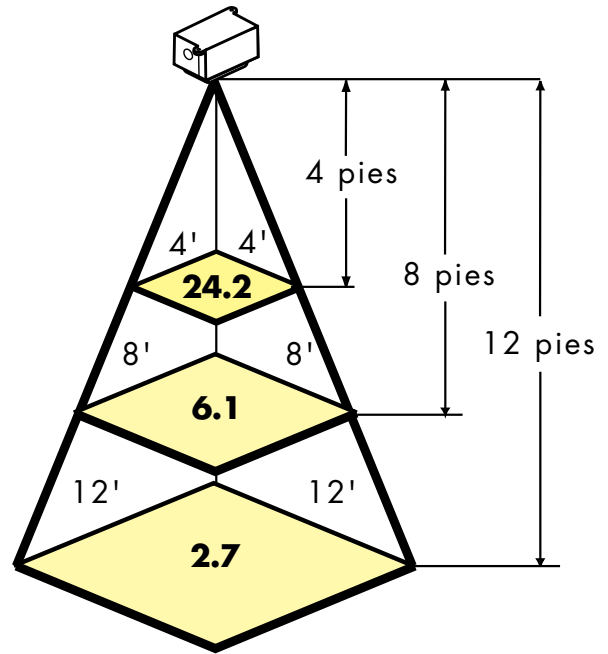
1807LWR



N.º de modelo	Descripción	Peso	Cant./Caja
11807LC0000	Lámpara LED de 11 W, resistente al vapor, 120 V	1.2 lb por unidad	25 c/u
11807LW0000	Lámpara LED de 11 W, resistente al vapor, 120 V	1.2 lb por unidad	25 c/u
11807LCR000	Lámpara LED de embutir de 11 W, resistente al vapor, 120 V	0.5 lb por unidad	50 c/u
11807LWR000	Lámpara LED de embutir de 11 W, resistente al vapor, 120 V	0.5 lb por unidad	50 c/u
91807000357	Kit para atornillar a prueba de sabotaje		

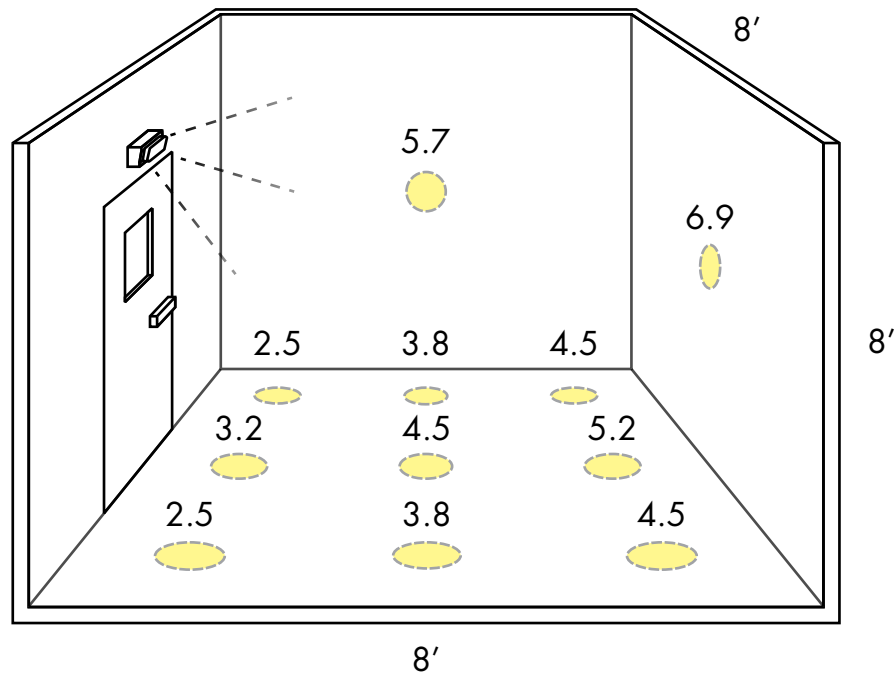
DISTRIBUCIÓN DE LUZ DE LAS LÁMPARAS LED 1807LC Y 1807LCR

DISTRIBUCIÓN DE LUZ PARA LÁMPARAS LED 1807LC Y 1807LW		
Altura en pies	Candelas por pie promedio para una sola lámpara sobre el área indicada	
	8 pies x 8 pies	12 pies x 12 pies
5	8.3	4.5
8	6.1	3.6
9	-	3.3
12	-	2.7



DISTRIBUCIÓN DE LUZ DE LAS LÁMPARAS LED 1807LW Y 1807LWR

(Candelas por pie promedio)





ARTÍCULO N° 1808

Patentes de Estados Unidos N.º 8,950,893 y N.º 9,546,782

GreenGuard®



COMPANY WITH
QUALITY SYSTEM
CERTIFIED BY DNV
= ISO 9001 =



1808 LÁMPARA LED

- Capelo de Lexan discreto para alto impacto, con tecnología anti reflejo
- Lámpara preferida para reemplazar la iluminación ineficiente
- Diseñada para reducir el consumo eléctrico en un 85%
- La generación de calor mínima disminuye el costo de energía eléctrica
- Supera los requisitos de la Ley de Energía federal
- Vida nominal de más de 50,000 horas
- Temperatura de color de 4000 K
- Diseñada para ambientes húmedos de refrigeradores/congeladores
- Garantía limitada del motor lumínico de 5 años
- Probada según LM-79

ESPECIFICACIONES

MATERIAL:
Lente de Lexan, carcasa de aluminio.

SISTEMA ELÉCTRICO:
1355 lúmenes
90-305 V CA, 50/60 Hz
92 lúmenes/watt
0.12 A a 120 V
Watts: 14.7 W
Factor de potencia: 0.99
CRI 85

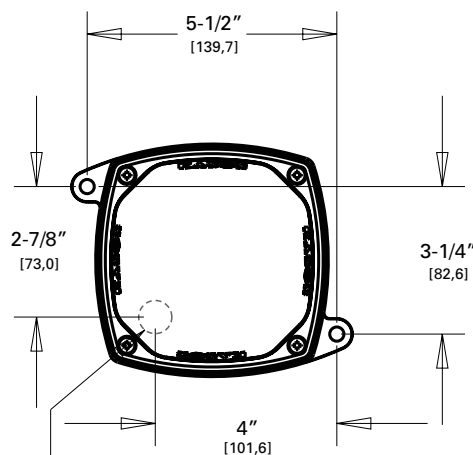
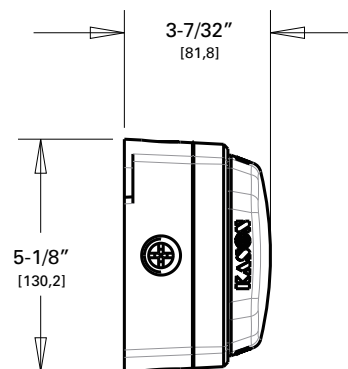
TEMPERATURAS NOMINALES:
Temperatura de funcionamiento:
-40 °F [-40 °C] a 104 °F [40 °C].

MONTAJE:
Montaje sobre superficie.

NORMAS DE SEGURIDAD:
RoHS
Con certificado UL en Estados Unidos y Canadá
Archivo N.º E333932
Con certificado NSF
IP-65
Certificada por Energy Star

EMPAQUE PARA CÁRCELES:
Opción disponible con kit de sujeción a prueba de sabotaje.

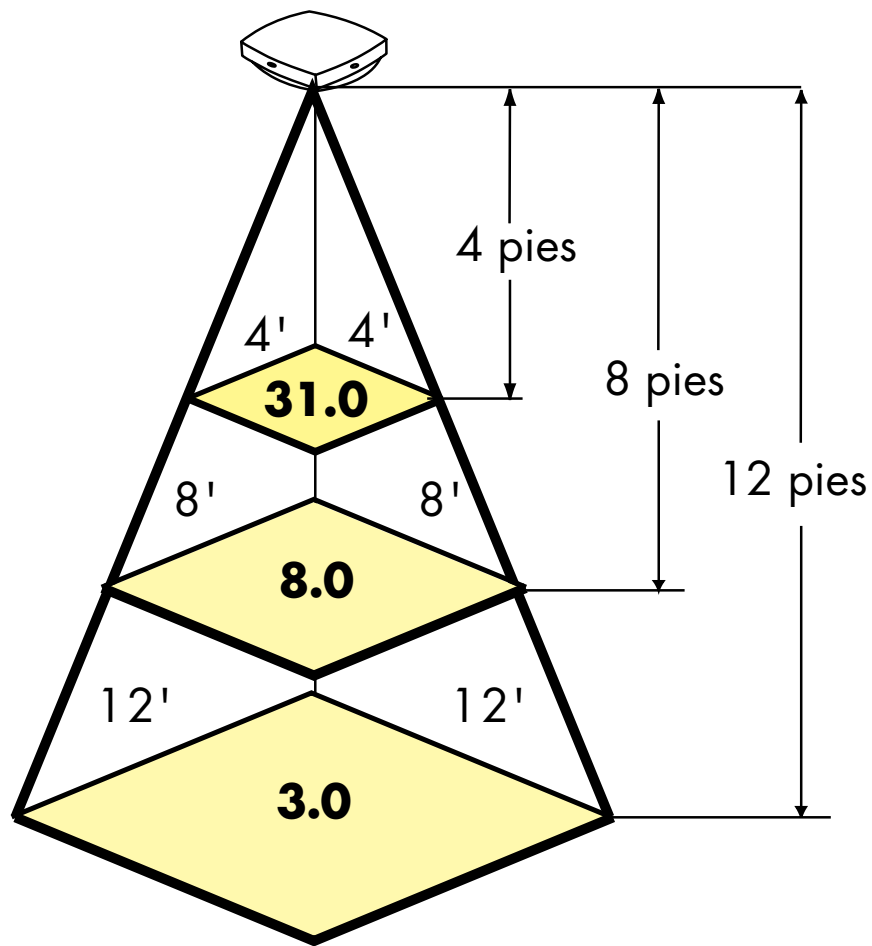
N.º de modelo	Descripción	Peso	Cant./Caja
11808000000	Lámpara LED de 14 W, resistente al vapor, 120-277 V	1.7 lb por unidad	12 c/u
11808CE0000	Lámpara LED de 14 W, resistente al vapor, 120-277 V, CE	1.7 lb por unidad	12 c/u
91808000357	Kit para atornillar a prueba de sabotaje		



UBICACIÓN DEL CONDUCTO DE 1/2" NPT POSTERIOR (5 EN TOTAL)

DISTRIBUCIÓN DE LUZ DE LA LÁMPARA LED 1808

DISTRIBUCIÓN DE LUZ PARA LÁMPARA LED 1808		
Altura en pies	Candelas por pie promedio para una sola lámpara sobre el área indicada	
	8 pies x 8 pies	12 pies x 12 pies
5	11.0	6.0
8	8.0	5.0
9	-	4.0
12	-	3.0



© 2017 Kason Industries, Inc.
0917 LIT 001



ARTÍCULO N° 1808NM

Número de patente de EE.UU.: 8,950,893, 9,546,782 y [D728,147]



ARTÍCULO N° 1808FM

Número de patente de EE.UU.: 8,950,893, 9,546,782 y [D728,150]



COMPANY WITH QUALITY SYSTEM CERTIFIED BY DNV = ISO 9001 =



LÁMPARAS LED 1808NM Y 1808FM

- Capelo de Lexan discreto para alto impacto, con tecnología anti reflejo
- El diseño para montar en la pared dirige la luz hacia los pasillos para una mejor visibilidad de los productos en las estanterías
- Lámpara preferida para reemplazar la iluminación ineficiente
- Diseñada para reducir el consumo eléctrico en un 85%
- La generación de calor mínima disminuye el costo de energía eléctrica
- Supera los requisitos de la Ley de Energía federal
- Vida nominal de más de 50,000 horas
- Diseñada para ambientes húmedos de refrigeradores/congeladores
- Garantía limitada del motor lumínico de 5 años
- Probada según LM-79, LM-80

ESPECIFICACIONES

MATERIAL:

Lente de Lexan, carcasa de aluminio

SISTEMA ELÉCTRICO:

100-277 V CA, 50/60 Hz
0.12 A a 120 V (0.08 a 240 V)
Factor de potencia: 0.9
CRI 83

ARTÍCULO N.° 1808NM:

Watts: 14.3 W
1481 lúmenes totales
104 lúmenes/watt

ARTÍCULO N.° 1808FM:

Watts: 14.4 W
1565 lúmenes totales
104 lúmenes/watt

TEMPERATURAS NOMINALES:

Temperatura de funcionamiento:
-40 °F [-40 °C] a 104 °F [40 °C]

MONTAJE:

Montaje sobre superficie

NORMAS DE SEGURIDAD:

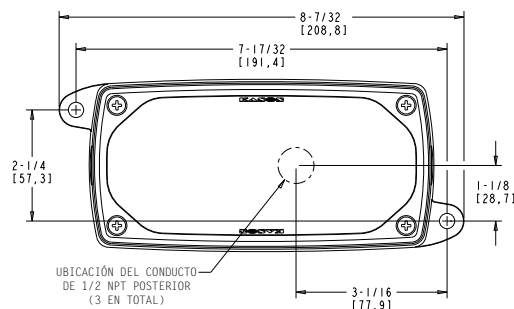
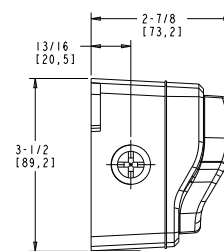
RoHS
Con certificado UL en Estados Unidos y Canadá
Archivo N.° E333932
NSF
IP-65
DLC

EMPAQUE PARA CÁRCELES:

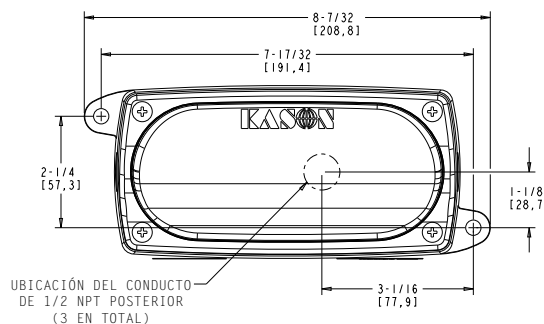
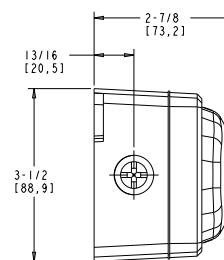
Opción disponible con kit de sujeción a prueba de sabotaje

N.° de modelo	Descripción	Peso	Cant./Caja
11808FM0000	Lámpara LED de 14 W, resistente al vapor, 100-277 V	1.8 lb por unidad	25 c/u
11808NM0000	Lámpara LED de 14 W, resistente al vapor, 100-277 V	1.9 lb por unidad	25 c/u
91808NM0357	Kit para atornillar a prueba de sabotaje		50 c/u

1808NM



1808FM

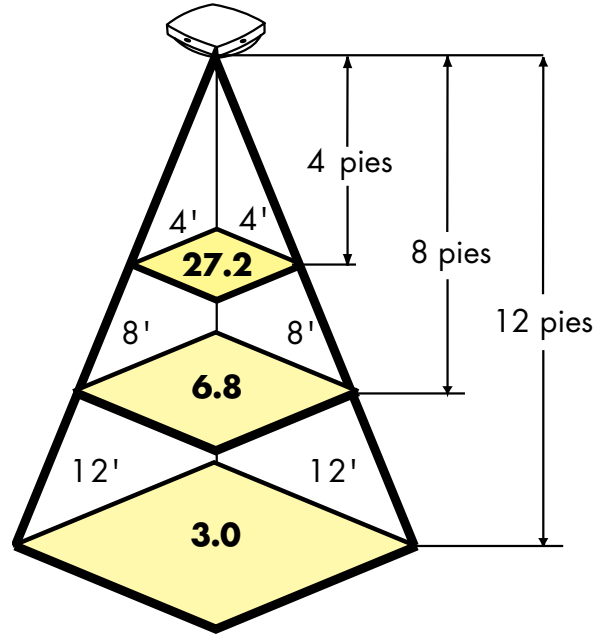


© 2017 Kason Industries, Inc.

0917 LIT 001

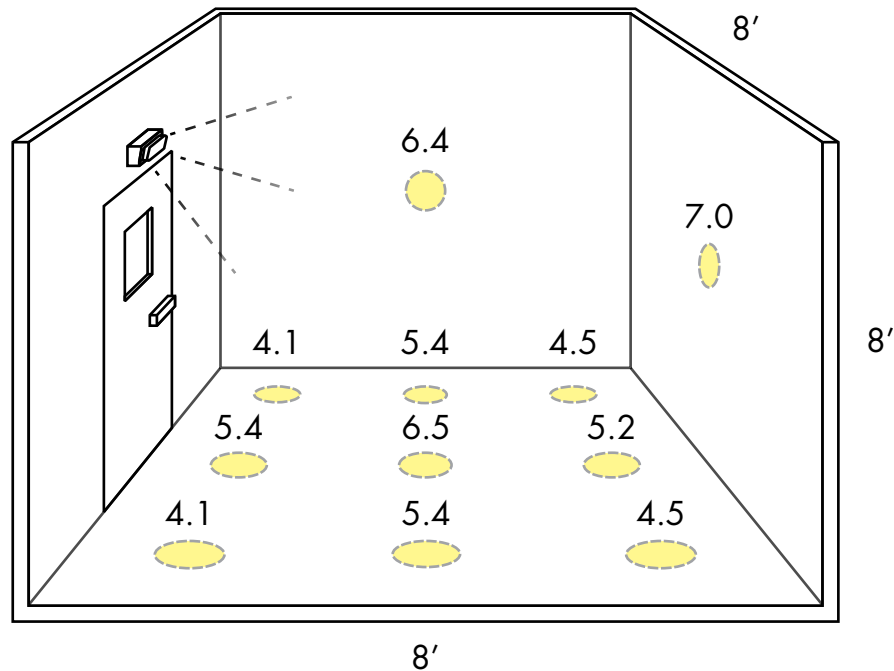
DISTRIBUCIÓN DE LUZ DE LAS LÁMPARAS LED 1808NM Y 1808FM

Altura en pies	Candelas por pie promedio para una sola lámpara sobre el área indicada	
	8 pies x 8 pies	12 pies x 12 pies
5	9.3	5.1
8	6.8	4.0
9	-	3.7
12	-	3.0



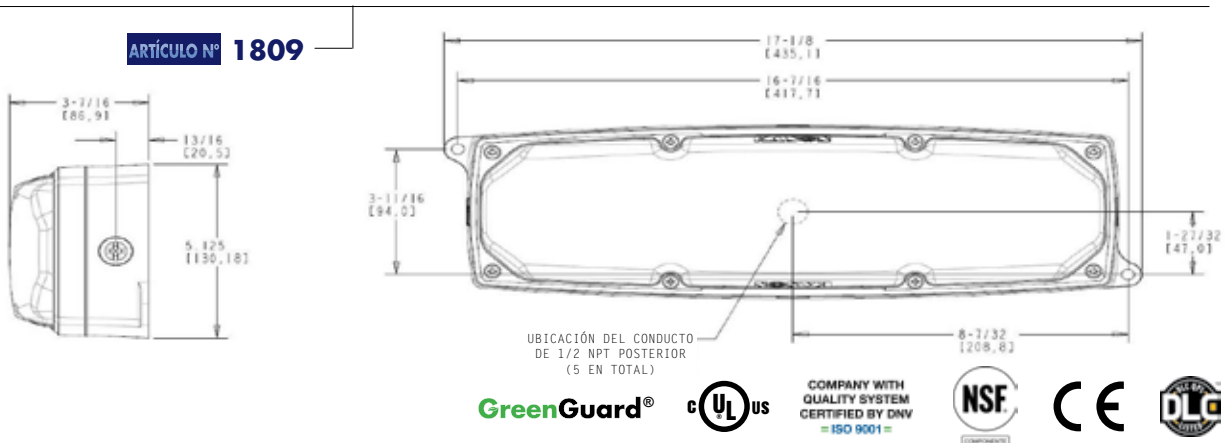
DISTRIBUCIÓN DE LUZ DE LA LÁMPARA LED 1808NM

(Candelas por pie promedio)





Patente de Estados Unidos N.º D728,149 y N.º 8,950,893



1809 LÁMPARA LED

- Tamaño compacto con hasta los mismos lúmenes que las lámparas para 4 pies
- Capelo de Lexan discreto para alto impacto, con tecnología anti reflejo
- Lámpara preferida para reemplazar la iluminación ineficiente
- Diseñada para reducir el consumo eléctrico en un 85%
- La generación de calor mínima disminuye el costo de energía eléctrica
- Supera los requisitos de la Ley de Energía federal
- Vida nominal de más de 50,000 horas
- Temperatura de color de 4000 K
- Diseñada para ambientes húmedos de refrigeradores/ congeladores
- Garantía limitada del motor lumínico de 5 años
- Probada según LM-79, LM-80

ESPECIFICACIONES

MATERIAL:
Lente de Lexan, carcasa de aluminio

SISTEMA ELÉCTRICO:
Lúmenes: 3450
120-277 V CA, 50/60 Hz
119 lúmenes/watt
0.25 A a 120 V
Watts: 29 W
Factor de potencia > 0.9
CRI 82.5

TEMPERATURAS NOMINALES:
-40 °F [-40 °C] a 77 °F [25 °C]

MONTAJE:
Montaje sobre superficie

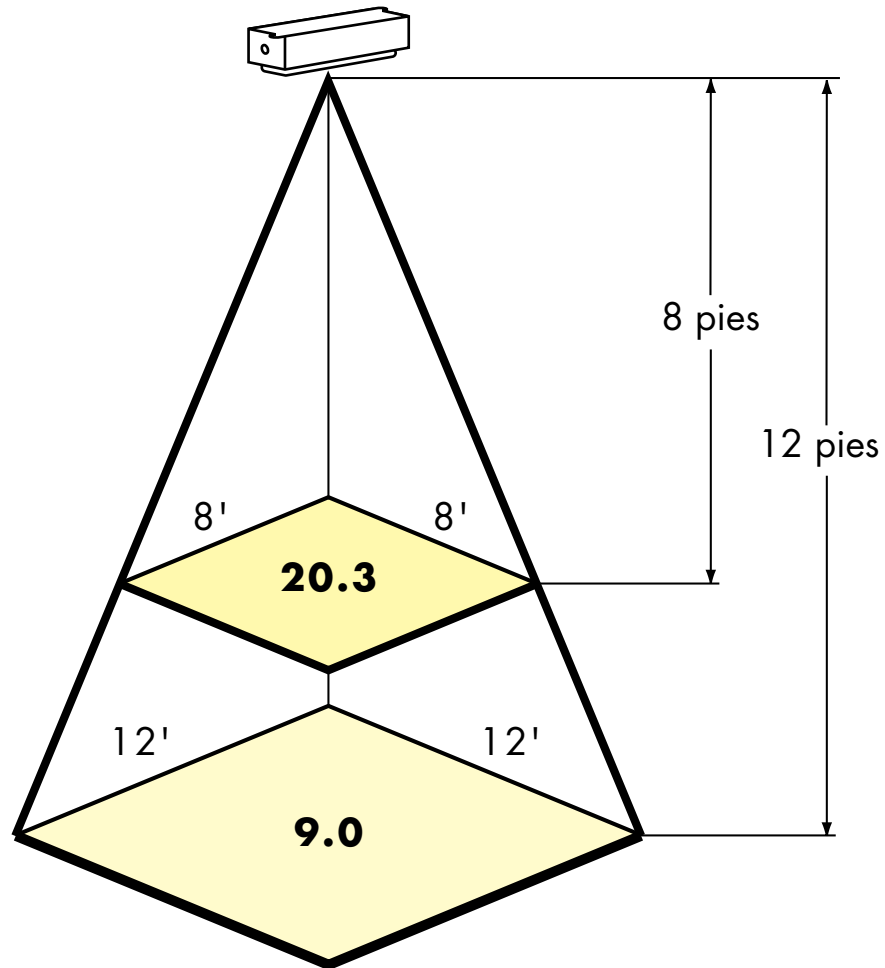
NORMAS DE SEGURIDAD:
RoHS
Con certificado UL en Estados Unidos y Canadá
Archivo N.º E333932
NSF

EMPAQUE PARA CÁRCELES:
Opción disponible con kit de sujeción a prueba de sabotaje

N.º de modelo	Artículo	Peso
11809000003	Lámpara LED de 29 W (nominal), 120-277 V, 3450 lúmenes	4.1 lb por unidad
11809CE0003	Lámpara LED de 29 W (nominal), 220-240 V, 3450 lúmenes	4.1 lb por unidad
91809000357	Kit de tornillos a prueba de sabotaje	

DISTRIBUCIÓN DE LUZ DE LA LÁMPARA LED 1809

DISTRIBUCIÓN DE LUZ PARA LÁMPARA LED 1809-3			
Altura en pies	Candelas por pie promedio para una sola lámpara sobre el área indicada		
	8 pies x 8 pies	12 pies x 12 pies	16 pies x 16 pies
5	27.8	15.2	9.6
8	20.3	11.9	7.8
9	-	11	7.4
12	-	9.0	6.2
13	-	-	5.9
16	-	-	5.1



© 2017 Kason Industries, Inc.
0917 LIT 001



ARTÍCULO Nº 1810LE

GreenGuard®



1810LE4000 LÁMPARA LED

- Tecnología LED de alto rendimiento con la mejor eficiencia de su categoría
- Diseñada para techos altos y espacios de trabajo más grandes que tienen mayores requisitos de candelas por pies
- La tecnología LED garantiza ahorros de energía sostenibles durante la vida útil de la lámpara. La lámpara para cuatro pies, resistente al vapor, se suministra completa con los LED de bajo consumo.
- La inversión se recupera en tan solo seis meses. Menor potencia de iluminación, generación de calor y costo de energía eléctrica. Las lámparas LED tienen una vida nominal de más de 50,000 h. Descubra su ahorro específico con el Estimador de rentabilidad de Kason (Kas-Calc).
- Diseñada específicamente para ambientes húmedos y temperaturas bajas. Rango de temperatura de funcionamiento de -40 °F a 104 °F (-40 °C a 40 °C). La luminaria cumple con IP-65 para aplicaciones húmedas y frías, y está probada según LM-79 y LM-80.
- Alcanza el nivel máximo de iluminación inmediatamente, incluso a las temperaturas más bajas.
- Reemplaza fácilmente la iluminación con menor eficiencia energética.
- Alcanza el nivel máximo de iluminación inmediatamente, incluso a las temperaturas más bajas.
- Reemplaza fácilmente la iluminación con menor eficiencia energética.

ESPECIFICACIONES

TAMAÑO
D.E. nominal 48 pulg. Dimensiones:
50-1/32 pulg. L x 6-5/32 pulg.
An x 4-5/16 pulg. Al
(1271 x 156 x 110 mm)

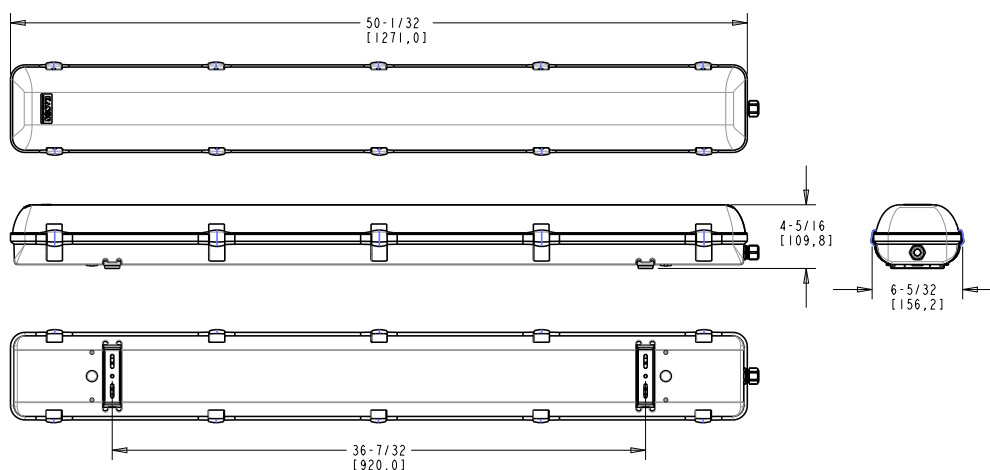
MATERIAL:
Difuso: policarbonato esmerilado,
aprobado por UL, clasificado UL94-HB
Carcasa: policarbonato marrón claro /
gris, aprobado por UL, clasificado
UL94-5V0
Bandeja de LED: acero pintado de blanco

ALIMENTACIÓN
Watts: 44 W

Voltios: 120-277 V CA
Amperios: 0.4 A a 120 V CA
Factor de potencia: 0.99

EMISIÓN DE LÚMENES:
5200 lúmenes
118 lúmenes/watt
Temperatura de color: 4000 K
CRI: 85+

CERTIFICACIONES:
Aprobado por UL para lugares
húmedos
Aprobado por DLC
Aprobado por NSF



N.º de modelo
 11810LE4000

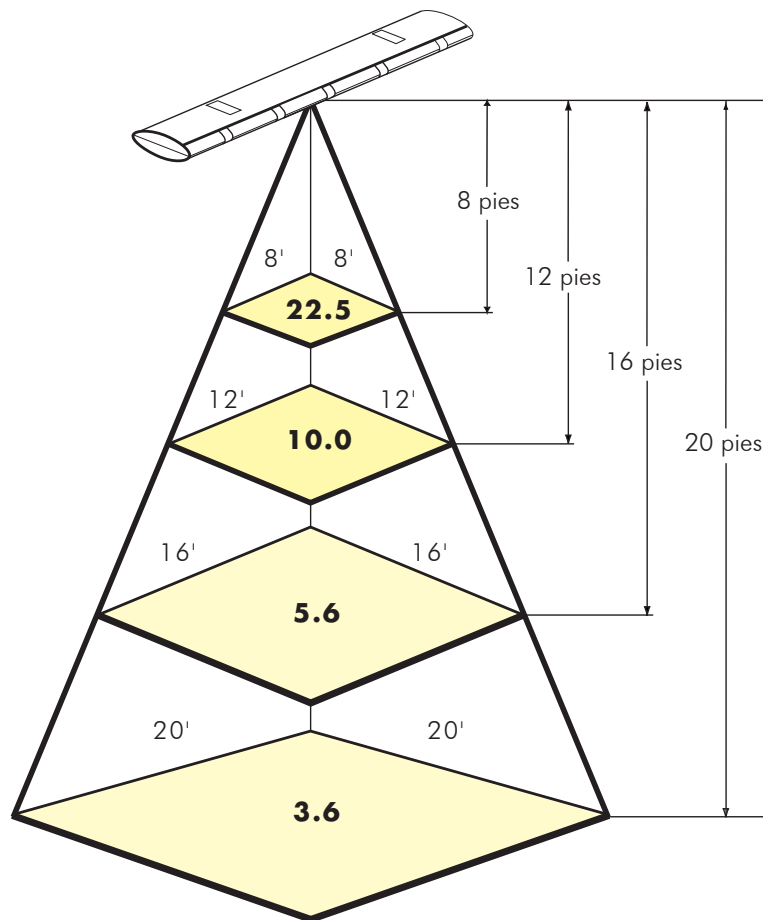
Artículo
 Lámpara LED para 4 pies, 40 W, 120-277 V CA

Peso
 9.5 lb/lámpara

DISTRIBUCIÓN DE LUZ DE LA LÁMPARA LED 1810LE4000

DISTRIBUCIÓN DE LUZ PARA LÁMPARA LED 1810LE4000

Altura en pies	Candelas por pie promedio para una sola lámpara sobre el área indicada			
	8 pies x 8 pies	12 pies x 12 pies	16 pies x 16 pies	20 pies x 20 pies
5	30.9	17	10.7	7.4
8	22.5	13.2	8.7	6.2
9	-	12.2	8.2	5.9
12	-	10.0	6.9	5.1
13	-	-	6.5	4.8
16	-	-	5.6	4.2
17	-	-	-	4.0
20	-	-	-	3.6





ARTÍCULO Nº 1810LE

GreenGuard®



1810LE4000 LÁMPARA LED

- Tecnología LED de alto rendimiento con la mejor eficiencia de su categoría
- Diseñada para techos altos y espacios de trabajo más grandes que tienen mayores requisitos de candelas por pies
- La tecnología LED garantiza ahorros de energía sostenibles durante la vida útil de la lámpara. La lámpara para cuatro pies, resistente al vapor, se suministra completa con los LED de bajo consumo.
- La inversión se recupera en tan solo seis meses. Menor potencia de iluminación, generación de calor y costo de energía eléctrica. Las lámparas LED tienen una vida nominal de más de 50,000 h. Descubra su ahorro específico con el Estimador de rentabilidad de Kason (Kas-Calc).
- Diseñada específicamente para ambientes húmedos y temperaturas bajas. Rango de temperatura de funcionamiento de -40 °F a 104 °F (-40 °C a 40 °C). La luminaria cumple con IP-65 para aplicaciones húmedas y frías, y está probada según LM-79 y LM-80.
- Alcanza el nivel máximo de iluminación inmediatamente, incluso a las temperaturas más bajas.
- Reemplaza fácilmente la iluminación con menor eficiencia energética.
- Alcanza el nivel máximo de iluminación inmediatamente, incluso a las temperaturas más bajas.
- Reemplaza fácilmente la iluminación con menor eficiencia energética.

ESPECIFICACIONES

TAMAÑO
D.E. nominal 48 pulg. Dimensiones:
50-1/32 pulg. L x 6-5/32 pulg.
An x 4-5/16 pulg. Al
(1271 x 156 x 110 mm)

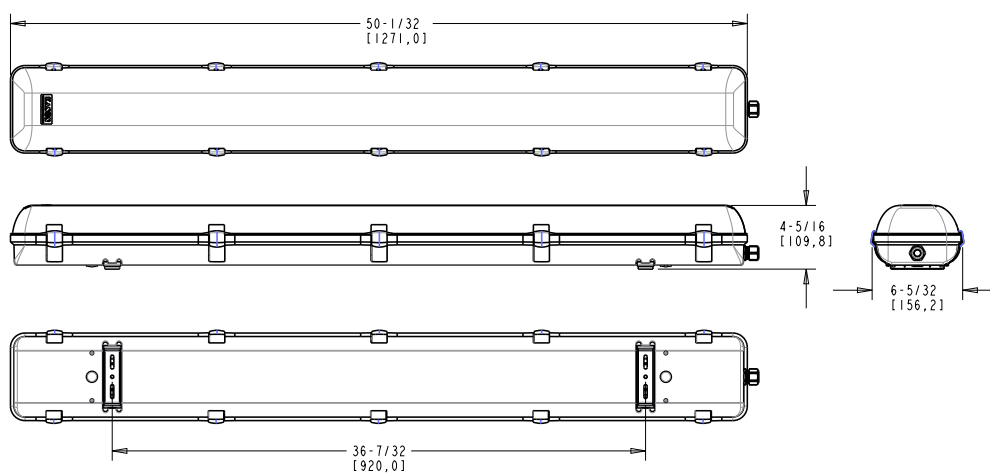
MATERIAL:
Diffuso: policarbonato esmerilado,
aprobado por UL, clasificado UL94-HB
Carcasa: policarbonato marrón claro /
gris, aprobado por UL, clasificado
UL94-5V0
Bandeja de LED: acero pintado de blanco

ALIMENTACIÓN
Watts: 44 W

Voltios: 120-277 V CA
Amperios: 0.4 A a 120 V CA
Factor de potencia: 0.99

EMISIÓN DE LÚMENES:
5200 lúmenes
118 lúmenes/watt
Temperatura de color: 4000 K
CRI: 85+

CERTIFICACIONES:
Aprobado por UL para lugares
húmedos
Aprobado por DLC
Aprobado por NSF

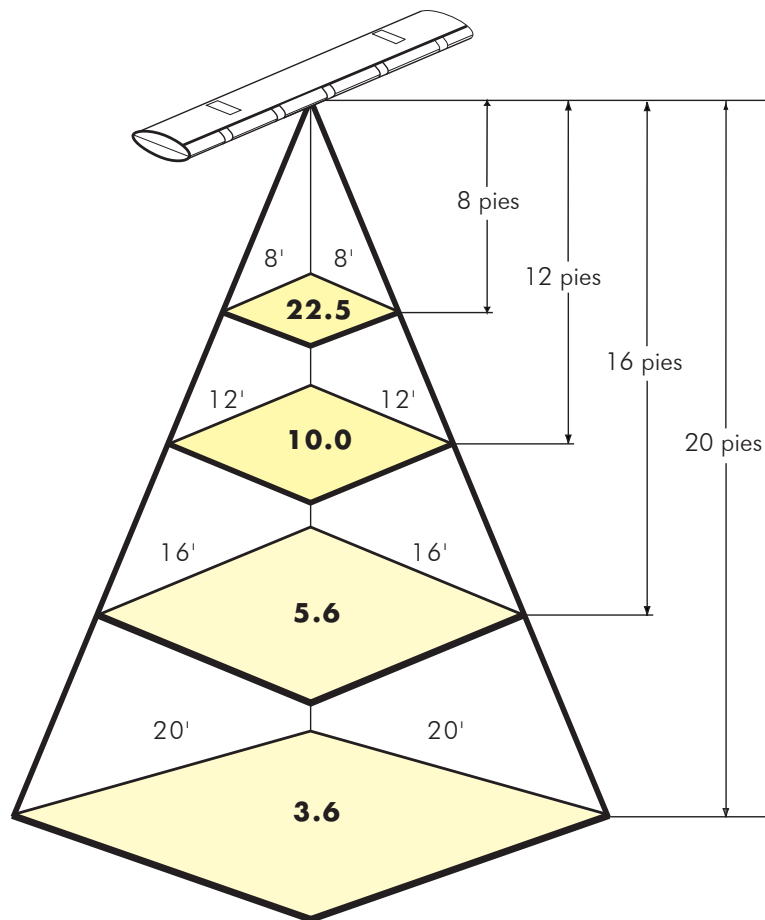


N.º de modelo	Artículo	Peso
11810LE4000	Lámpara LED para 4 pies, 40 W, 120-277 V CA	9.5 lb/lámpara

DISTRIBUCIÓN DE LUZ DE LA LÁMPARA LED 1810LE4000

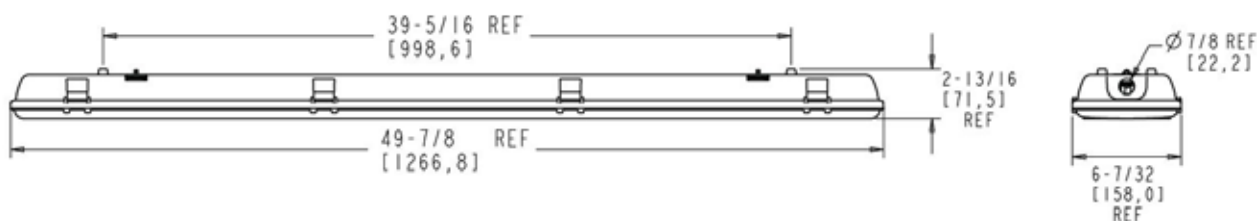
DISTRIBUCIÓN DE LUZ PARA LÁMPARA LED 1810LE4000

Altura en pies	Candelas por pie promedio para una sola lámpara sobre el área indicada			
	8 pies x 8 pies	12 pies x 12 pies	16 pies x 16 pies	20 pies x 20 pies
5	30.9	17	10.7	7.4
8	22.5	13.2	8.7	6.2
9	-	12.2	8.2	5.9
12	-	10.0	6.9	5.1
13	-	-	6.5	4.8
16	-	-	5.6	4.2
17	-	-	-	4.0
20	-	-	-	3.6





ARTÍCULO Nº **1810LX**



GreenGuard®



COMPANY WITH
QUALITY SYSTEM
CERTIFIED BY DNV
= ISO 9001 =



1810LX4000 LÁMPARA LED

- Tecnología LED de alto rendimiento con la mejor eficiencia de su categoría
- Diseñada para techos altos y espacios de trabajo más grandes que tienen mayores requisitos de candelas por pies
- La tecnología LED garantiza ahorros de energía sostenibles durante la vida útil de la lámpara. La lámpara para cuatro pies, resistente al vapor, se suministra completa con los LED de bajo consumo.
- La inversión se recupera en tan solo seis meses. Menor potencia de iluminación, generación de calor y costo de energía eléctrica. Las lámparas LED tienen una vida nominal de más de 50,000 h. Descubra su ahorro específico con el Estimador de rentabilidad de Kason (Kas-Calc).
- Diseñada específicamente para ambientes húmedos y temperaturas bajas. Rango de temperatura de funcionamiento de -40 °F a 104 °F (-40 °C a 40 °C). La luminaria cumple con IP-65 para aplicaciones húmedas y frías, y está probada según LM-79 y LM-80.
- Alcanza el nivel máximo de iluminación inmediatamente, incluso a las temperaturas más bajas.
- Reemplaza fácilmente la iluminación con menor eficiencia energética.

ESPECIFICACIONES

TAMAÑO
D.E. nominal 48 pulg. Dimensiones:
49-7/8 pulg. L x 6-7/32 pulg.
An x 4-7/32 pulg. Al
(1267 x 158 x 107 mm)

CARCASA
Policarbonato moldeado por inyección
con junta integral

DIFUSOR
Difusor de policarbonato moldeado,
para alto impacto, transparente;
seguros de acero inoxidable para
un acceso fácil a los tubos.

MONTAJE FÁCIL
Fije dos soportes para colocar a presión
en el techo; encaje la lámpara en su
lugar y conecte los cables

ALIMENTACIÓN
120 - 277 V CA a 50/60 Hz
(voltaje universal); incluye un
orificio con tapa en el extremo
opuesto. Tres orificios con tapa
en la parte posterior. Cumple
con los reglamentos NEC,
con certificado UL.

37.7 W
0.33 A
4548 lúmenes
120 lúmenes/watt

EMPAQUE PARA CÁRCELES:
Opción disponible con kit de
sujeción a prueba de sabotaje

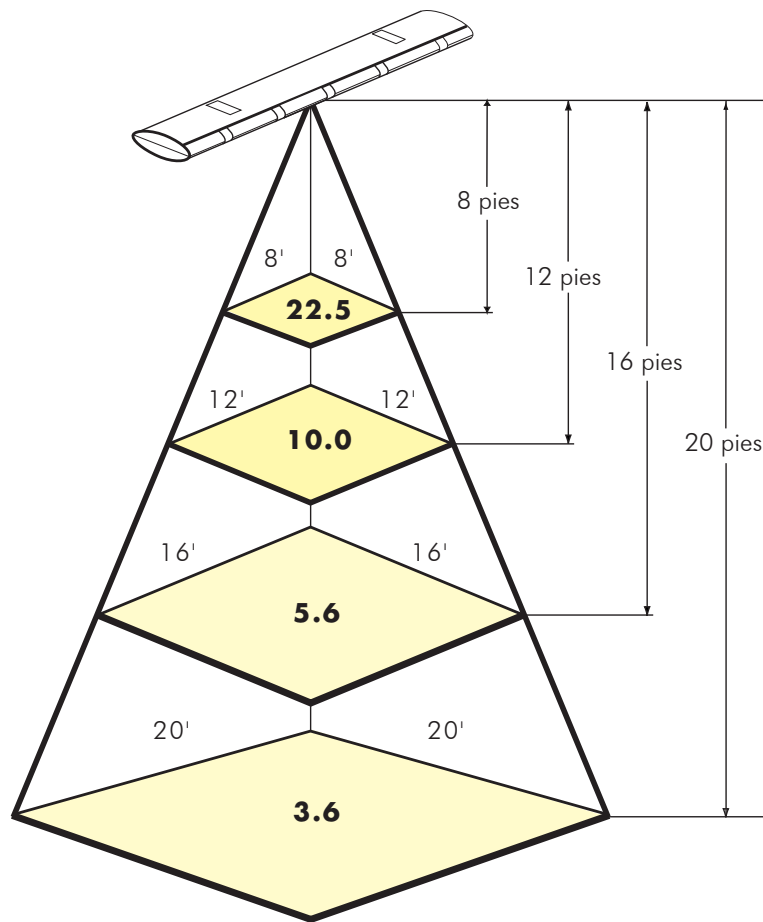
N.º de modelo	Artículo	Peso
11810LX4000	Lámparas LED para 4 pies	6.3 lb/lámpara
91810EZ0357	Kit de seguros a prueba de sabotaje (Cant. 8)	
91810LX040R	Motor lumínico de la bandeja de LED, 40 W	
91810LX0852	Difusor	
91810EZ0356	Conjunto de seguros (paquete de 8)	

NOTA: Se aplican descuentos en las compañías de energía locales.

DISTRIBUCIÓN DE LUZ DE LA LÁMPARA LED 1810LX4000

DISTRIBUCIÓN DE LUZ PARA LÁMPARA LED 1810LX4000

Altura en pies	Candelas por pie promedio para una sola lámpara sobre el área indicada			
	8 pies x 8 pies	12 pies x 12 pies	16 pies x 16 pies	20 pies x 20 pies
5	30.9	17	10.7	7.4
8	22.5	13.2	8.7	6.2
9	-	12.2	8.2	5.9
12	-	10.0	6.9	5.1
13	-	-	6.5	4.8
16	-	-	5.6	4.2
17	-	-	-	4.0
20	-	-	-	3.6





ARTÍCULO Nº 1810LC



1810LC4000 LÁMPARA LED

ESPECIFICACIONES

- Iluminación con una eficiencia energética excepcional
- Soportes de montaje para superficie
- Carcasa y lente de policarbonato de duración extremadamente alta
- Diseñada para cuartos de refrigeración y/o de congelación
- Temperatura de funcionamiento de -40 °F a 104 °F (-40 °C a 40 °C)
- Vida nominal de más de 50,000 horas

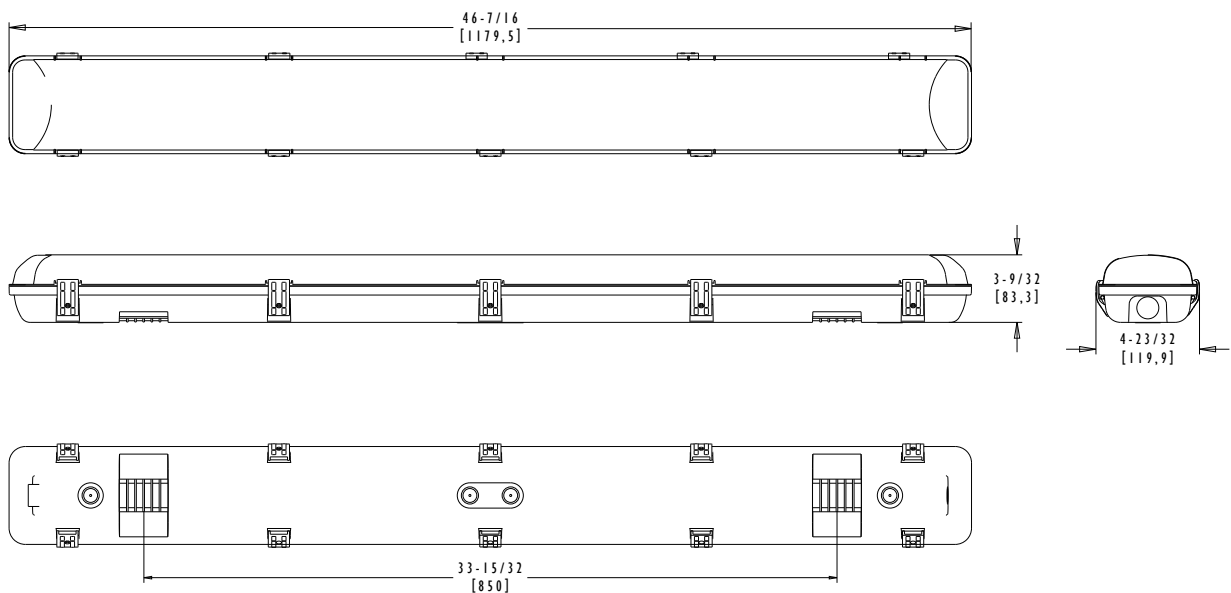
TAMAÑO:
Dimensiones totales aproximadas
 46-7/16 pulg. L x 4-23/32 pulg.
 An x 3-9/32 pulg. Al (1179.5 x
 119.9 x 83.3 mm)

ALIMENTACIÓN:
Watts: 40 W
Voltios: 120-277 V CA
Amperios: 0.4 A a 120 V CA
Factor de potencia: 0.99

MATERIAL:
Difuso: policarbonato esmerilado,
 aprobado por UL, clasificado
 UL94-HB
Carcasa: policarbonato gris,
 aprobado por UL, clasificado
 UL94-5V0
Bandeja de LED: acero pintado
 de blanco

EMISIÓN DE LÚMENES:
 4550 lúmenes
 110 lúmenes/watt
 Temperatura de color: 4000 K
 CRI: 84

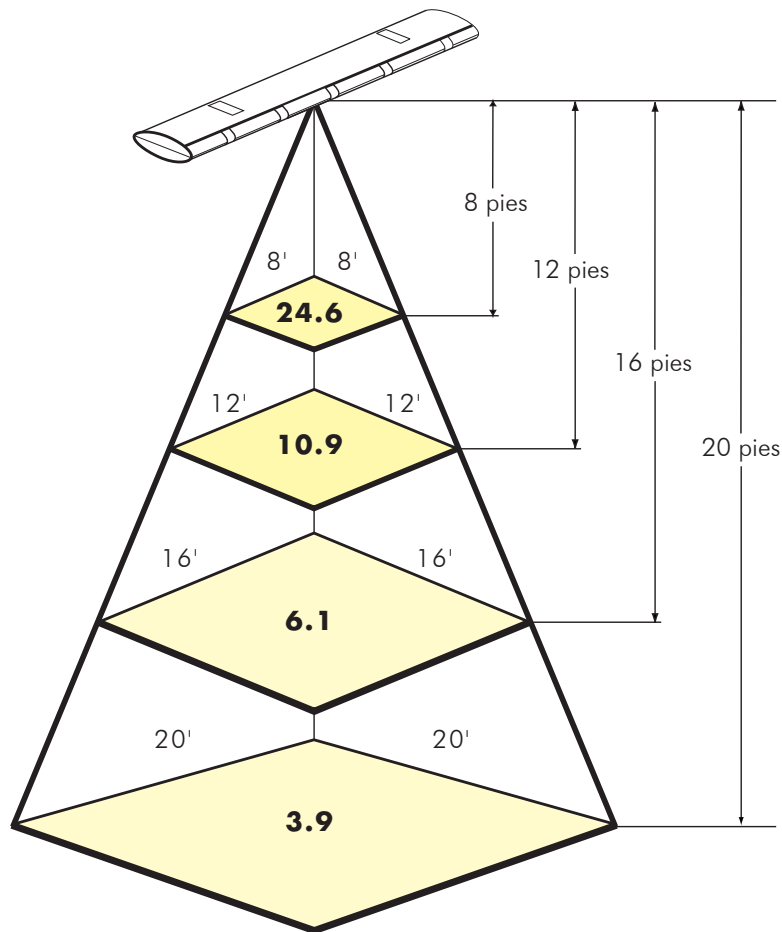
CERTIFICACIONES:
 Aprobado por UL para lugares
 húmedos
 DLC en trámite
 Componente con certificación de NSF
 IP-65



1810LC4000 LÁMPARA LED

DISTRIBUCIÓN DE LUZ PARA LÁMPARA LED 1810LC4000

Altura en pies	Candelas por pie promedio para una sola lámpara sobre el área indicada			
	8 pies x 8 pies	12 pies x 12 pies	16 pies x 16 pies	20 pies x 20 pies
5	33.7	18.6	11.8	8.2
8	24.6	14.4	9.6	6.8
9	-	13.4	9.0	6.5
12	-	10.9	7.5	5.5
13	-	-	7.1	5.3
16	-	-	6.1	4.6
17	-	-	-	4.4
20	-	-	-	3.9





**ARTÍCULO N° 1806 Y 03
LÁMPARAS LED**



1802 BOMBILLA LED PARA CUARTOS DE REFRIGERACIÓN/ CONGELACIÓN

- Para usar en los cuartos de refrigeración y de congelación
- Capelo de Lexan para alto impacto con tecnología anti reflejo
- Bombilla preferida para reemplazar las incandescentes de baja eficiencia y las fluorescentes compactas.
- Diseñada para reducir el consumo eléctrico en un 85%
- Resultados de la prueba LM79 para la lámpara:
 - 1005 lúmenes
 - 86 lúmenes/watt
- Casquillo Edison o casquillo GU24.
- Color de temperatura de 4000 K, CRI = 85
- Vida nominal de más de 50,000 horas
- Garantía limitada de 3 años
- Condiciones nominales de alimentación de energía:
 - 11 W, 0.09 A a 120 V, 50/60 Hz
- Temperaturas nominales: Temperatura de funcionamiento: -40 °F [-40 °C] a 90 °F [32 °C]
- Peso del bulbo: 0.6 lb



ARTÍCULO N° 1806LEDGU24

ARTÍCULO N° 1803LEDA26



ARTÍCULO N° 1803LEDA26KT



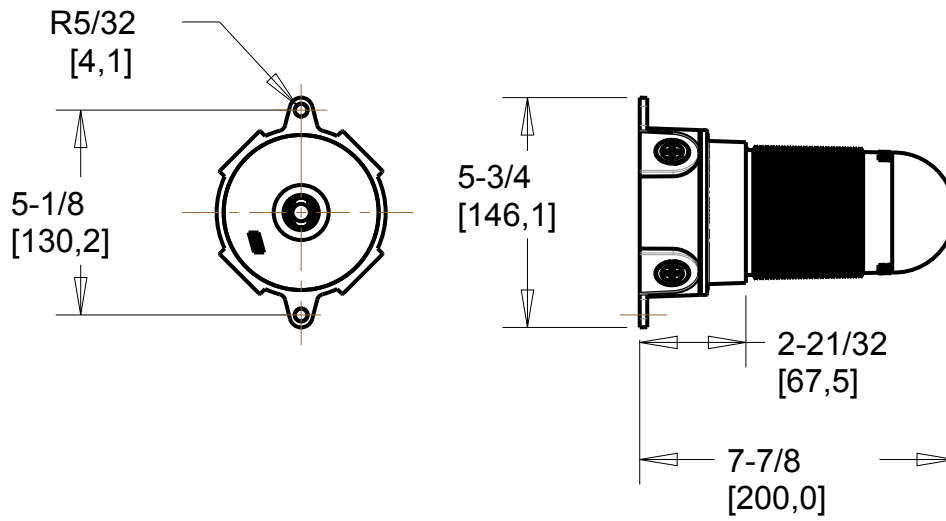
ARTÍCULO N° 1806LEDGU24KT

ARTÍCULO N° 1802L26014

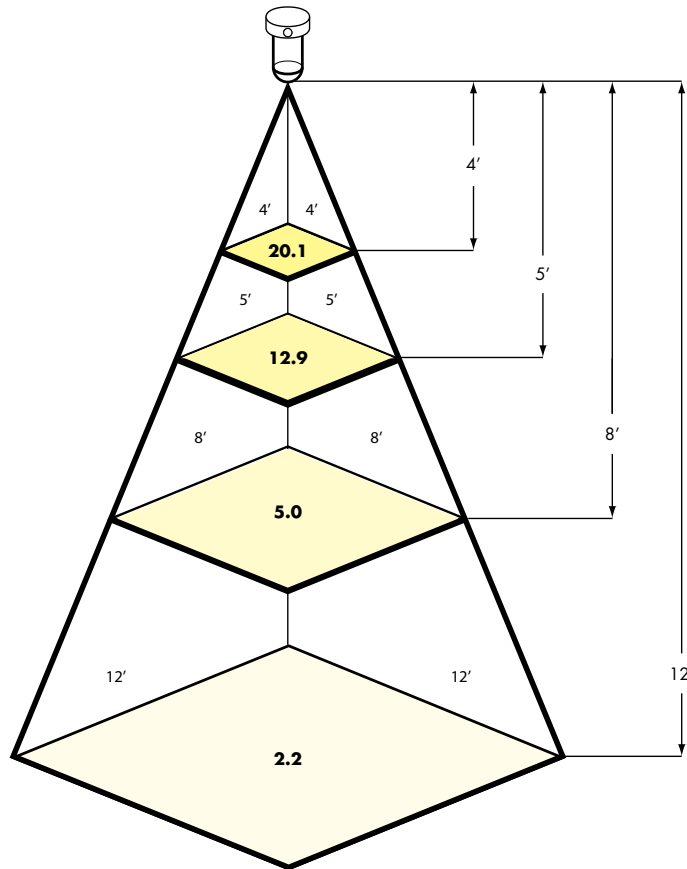


ARTÍCULO N° 1802L24014

N.º de modelo	Descripción	Cant. en caja principal
Lámpara, bombilla y capelo		
11803LEDA26	Lámpara LED resistente al vapor con bombilla de 11 W, E26	25
11806LEDGU24	Lámpara LED resistente al vapor con bombilla de 11 W, GU24	25
Bombilla y capelo		
11803LEDA26KT	Bombilla LED de 11 W, E26, Tipo A con capelo	50
11806LEDGU24KT	Bombilla LED de 11 W, GU24, Tipo A con capelo	50
Bombilla sola		
11802L24014	Bombilla LED de 11 W, GU24, Tipo A	50
11802L26014	Bombilla LED de 11 W, E26, Tipo A	50



DISTRIBUCIÓN DE LUZ DE LA LÁMPARA LED 1806



© 2017 Kason Industries, Inc.
0917 LIT 001



ARTÍCULO Nº 1820



1820 LÁMPARA LED PARA GRAN ALTURA ESPECIFICACIONES

- Tecnología LED de alto rendimiento con la mejor eficiencia de su categoría: 135 lm/W
- Diseñada para techos altos y espacios de trabajo más grandes, con mayores requisitos de candelas por pies
- Diseñada específicamente para ambientes húmedos y temperaturas bajas. Rango de temperatura de funcionamiento de -20 °F a 104 °F (-29 °C a +40 °C). La luminaria cumple con IP-54 para ambientes húmedos y fríos y está probada según LM-79 y LM-80
- La inversión se recupera en tan solo 6 meses. Menor potencia de iluminación, generación de calor y costo de energía eléctrica.
- La lámpara tiene una vida nominal de 50,000 horas y tiene una garantía limitada de 5 años
- La carcasa de aluminio y el lente de policarbonato le aportan resistencia para mayor durabilidad
- Incluye un orificio de presión para optimizar el funcionamiento en ambientes fríos
- Precableada con cable listo para instalar

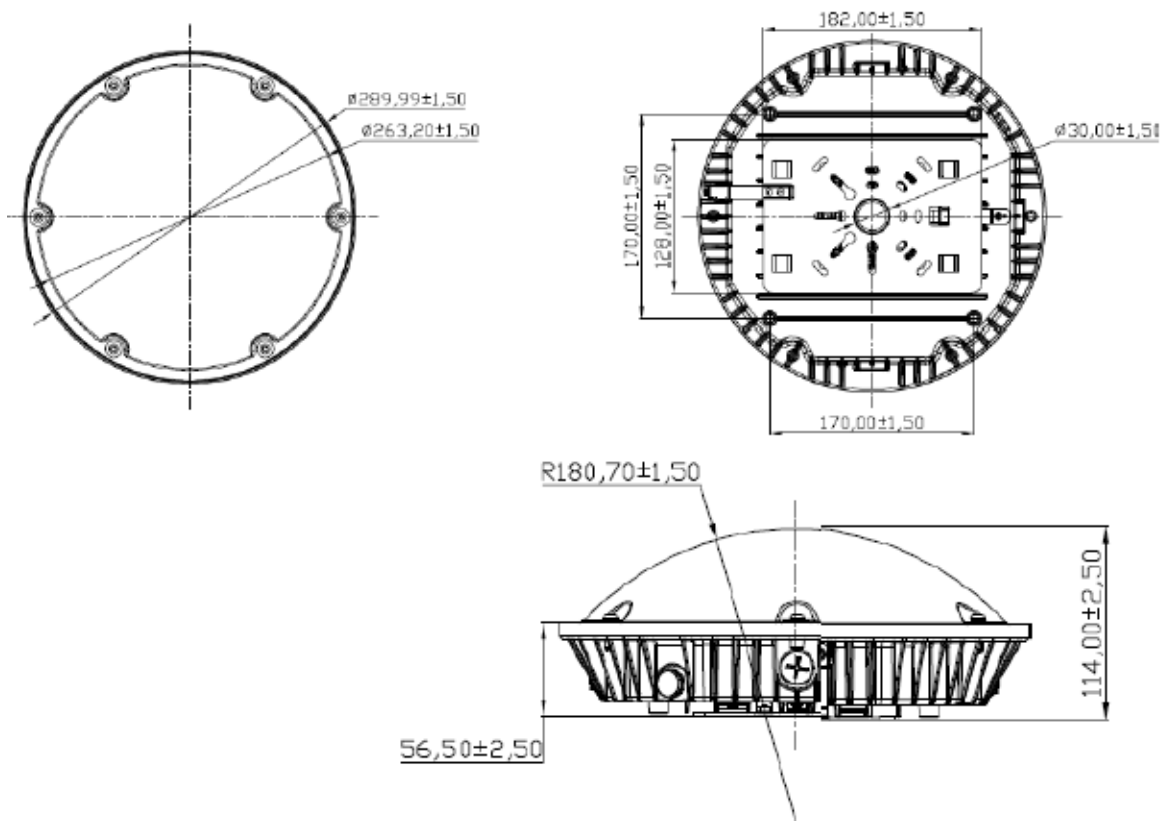
ALIMENTACIÓN
60 W, 120-277 V CA
4000 K
Factor de potencia >0.9

Emisión total de 8100 lúmenes
Ángulo de haz de 160 grados
IP-54 (-29 °C - +40 °C)



N.º de modelo	Artículo	Peso
11820006040	Lámpara LED para gran altura	6.3 lb/lámpara

1820



DISTRIBUCIÓN DE LUZ DE LA LÁMPARA LED 1820

DISTRIBUCIÓN DE LUZ PARA LÁMPARA LED 11820006040

Altura en pies	Candelas por pie promedio para una sola lámpara sobre el área indicada			
	8 pies x 8 pies	12 pies x 12 pies	16 pies x 16 pies	20 pies x 20 pies
5	55	31	20	14
8	38	23	16	12
9	-	21	15	11
12	-	17	12	9
13	-	-	11	9
16	-	-	10	7
17	-	-	-	7
20	-	-	-	6

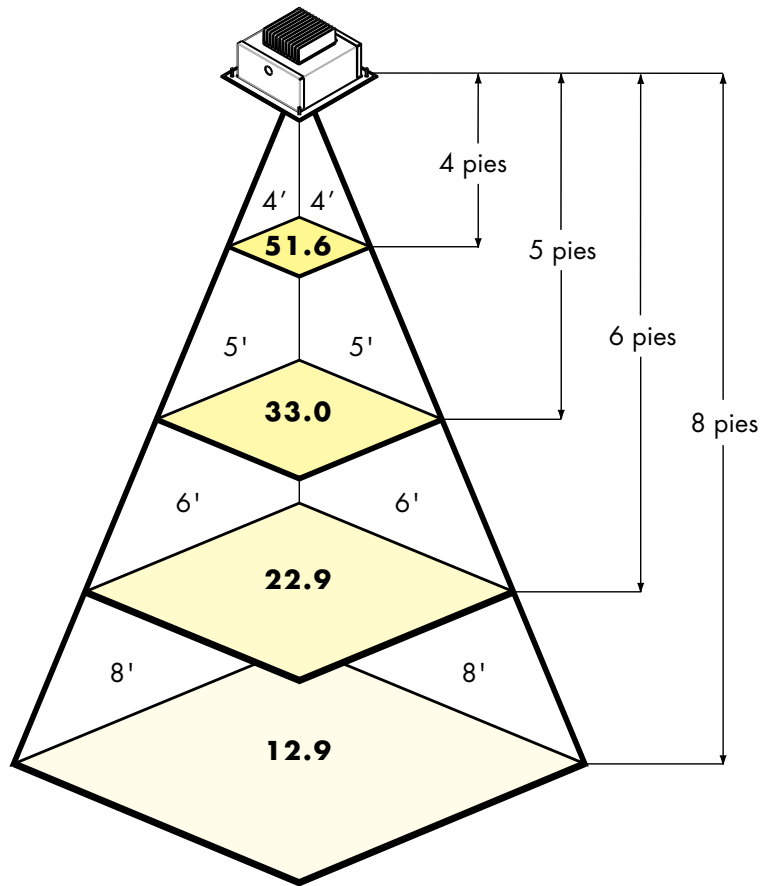
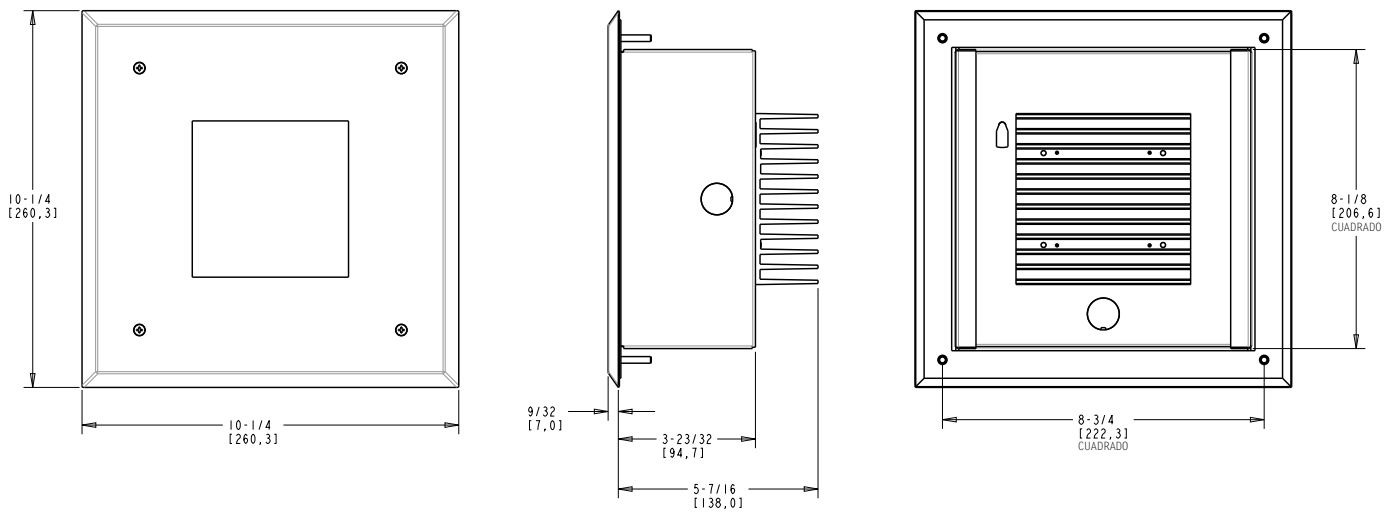


DISEÑADA PARA SUPERFICIES DE COCINAS Y CAMPANAS EXTRACTORAS

- Indicada para un funcionamiento de hasta 167 °F (75 °C).
- 1150 lúmenes totales
- 54 lúmenes/watt - Supera los requisitos de la Ley de Energía federal
- Cumple con todos los requisitos de NFPA 96 y NEC 410
- El 80% de la luz total disponible se proyecta en las superficies de trabajo
- Temperatura de color cálido de 3000 K, ideal para aplicaciones con alimentos
- Disipador térmico integral que elimina el calor interno
- Vida nominal de 50,000 h
- No emite rayos ultravioleta: no atrae a los insectos
- Garantía limitada de la lámpara de 5 años
- Carcasa: Pintada, de acero inoxidable
- Lente: Acero inoxidable con vidrio templado
- Alimentación: 110-277 V CA a 50/60 Hz (voltaje de línea)
- Potencia de salida: 22 W
- Condiciones nominales de alimentación de energía: 0.5 A a 120 V

N.º de modelo	Descripción
11815000010	Lámpara LED para campanas extractoras
Empaque: 1 por caja, aprox. 9.8 lb (4.5 kg)	

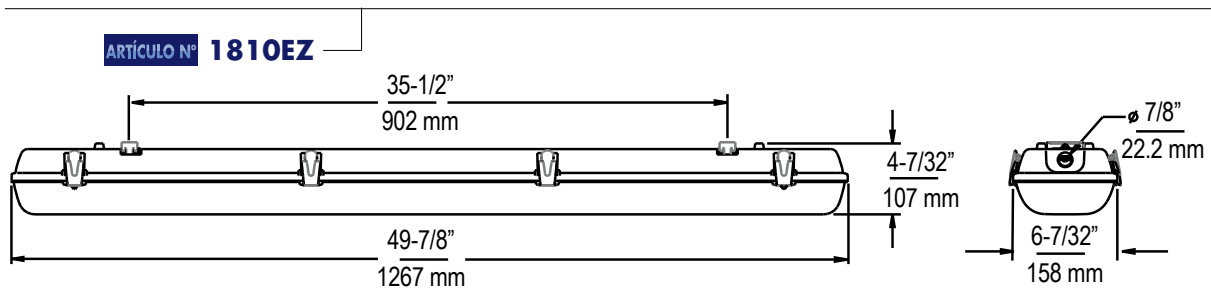




La emisión de lúmenes totales no incluye la iluminación ambiental.

Medidas de emisión de lúmenes en candelas por pie (Lm)

ILUMINACIÓN FLUORESCENTE PARA REFRIGERACIÓN



GreenGuard®



1810EZ LÁMPARA FLUORESCENTE DE ALTO RENDIMIENTO

- Las lámparas fluorescentes avanzadas para el ahorro de energía aumentan la eficiencia, generan menos calor y tienen costos de operación más bajos que las lámparas incandescentes.
- Obtenga un arranque rápido logrando la máxima iluminación a bajas temperaturas en muy poco tiempo: lámpara para congelador a tan solo -20 °F (-29 °C). Lámpara para refrigerador a tan solo 40 °F (4.4 °C).
- La junta completa asegura un funcionamiento sin humedad en refrigeradores, congeladores y otras aplicaciones que requieran resistencia al agua. IP-65.
- La lámpara liviana presenta un reflector que se coloca a presión, con trabas, para una instalación sencilla. El difusor de policarbonato resistente a los golpes es estándar.

ESPECIFICACIONES

TAMAÑO
D.E. nominal 48 pulg. Dimensiones:
49-7/8 pulg. L x 6-7/32 pulg. An x 4-7/32 pulg.
Al (1267 x 158 x 107 mm)

CARCASA
Policarbonato moldeado por inyección con junta integral IP-65

DIFUSOR
Difusor de policarbonato moldeado, para alto impacto, transparente; seguros de acero inoxidable para un acceso fácil a los tubos.

BALASTRO
Balastro electrónico: Congelador, T5HO, arranque a -20 °F (-29 °C). Refrigerador, T8, arranque a 40 °F (4.4 °C)

MONTAJE FÁCIL
Fije dos soportes de encajar en el techo; encaje la lámpara en su lugar y conecte los cables

ALIMENTACIÓN
120 - 277 V CA a 50/60 Hz (voltaje universal); incluye un orificio con tapa en el extremo opuesto. Tres orificios con tapa en la parte posterior. Cumple con los reglamentos NEC.

1810EZ-48L
106 W
0.88 A a 120 V CA
0.44 A a 120 V CA

1810EZ-48LC
106 W
0.88 A a 120 V CA
0.44 A a 120 V CA

CERTIFICACIÓN UL
Archivo N.º E-213129

N.º de modelo	Artículo
11810EZUV48L	Lámpara para congelador, 48 pulg. (1219.2 mm) Admite (2) tubos F54T5HO (no incluidos)
11810EZUV48LC	Lámpara para refrigerador, 48 pulg. (1219.2 mm) Admite (2) tubos F32T8 (no incluidos)
11810EZUV48LB	Lámpara para congelador, 48 pulg. (1219.2 mm) Incluye (2) tubos F54T5HO
91810EZ0357	Kit de seguros a prueba de sabotaje (Cant. 8)
91810EZ0851	Piezas de repuesto, difusor, policarbonato para 4 pies 1810ez
91810EZ0318	Piezas de repuesto, balastro T5ho, 120-277 V universal
91810EZ0320	Piezas de repuesto, balastro T8, 120-277 V universal
91810EZ0356	Piezas de repuesto, conjunto de seguros, estrecho (paquete de 8)

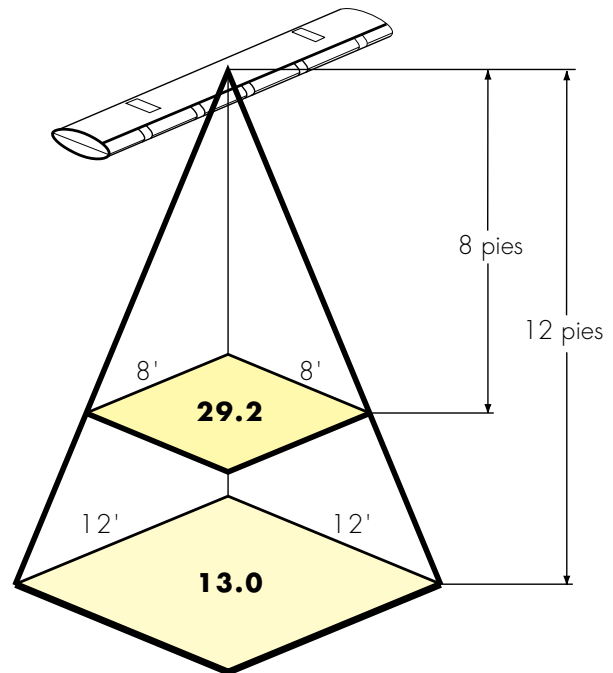
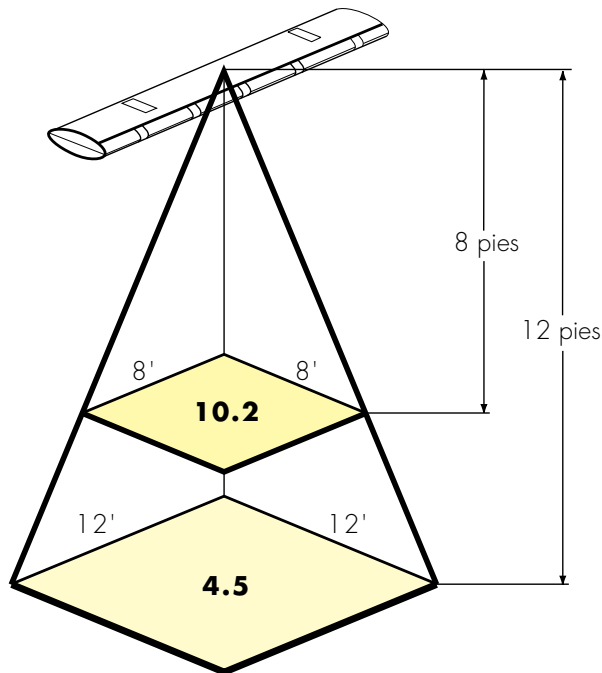
CONTINÚA DE LA PÁGINA ANTERIOR

DISTRIBUCIÓN DE LUZ DE LA LÁMPARA FLUORESCENTE 1810EZ

DISTRIBUCIÓN DE LUZ PARA LÁMPARA 1810EZ T5HO PARA CONGELADOR (-20 °F)				
Altura en pies	Candelas por pie promedio para una sola lámpara sobre el área indicada			
	8 pies x 8 pies	12 pies x 12 pies	16 pies x 16 pies	20 pies x 20 pies
5	14.1	7.9	4.3	3.5
8	10.2	6.0	4.0	2.9
9	-	5.6	3.8	2.7
12	-	4.5	3.1	2.3
13	-	-	3.0	2.2
16	-	-	2.6	1.9
17	-	-	-	1.8
20	-	-	-	1.6

DISTRIBUCIÓN DE LUZ PARA LÁMPARA 1810EZ T5HO PARA REFRIGERADOR (40 °F)				
Altura en pies	Candelas por pie promedio para una sola lámpara sobre el área indicada			
	8 pies x 8 pies	12 pies x 12 pies	16 pies x 16 pies	20 pies x 20 pies
5	40.4	22.4	14.3	10.0
8	29.2	17.2	11.5	8.2
9	-	16.0	10.8	7.8
12	-	13.0	9.0	6.6
13	-	-	8.5	6.3
16	-	-	7.3	5.5
17	-	-	-	5.3
20	-	-	-	4.7

Para una emisión a 0 °F, multiplique los valores de la tabla a 40 °F por 0.65. Todos los datos son posteriores al calentamiento.





ARTÍCULO Nº 1802NL

1802NL LUZ LED DE SEGURIDAD PARA LA NOCHE

- Siempre está iluminada
- Iluminación segura, incluso cuando las luces principales están apagadas
- Pequeña, se puede montar en cualquier lugar
- Fácil de instalar y de adaptar a lámparas nuevas y existentes
- Brillante, de 100 lúmenes
- Temperatura de color de 4000 K, limpia
- Se enrosca en un conducto de 1/2 pulg. NPT o se monta en un orificio de 7/8 pulg. de diámetro
- "Lámpara" con certificado UL E485640
- Diseñada para usar en el interior/exterior – "Lugares húmedos"
- La luz nocturna se vende por separado de las lámparas.
- Incluyen una garantía de 2 años.

ESPECIFICACIONES

MATERIAL:
 Lente – Policarbonato (transparente con inhibidor UV)
 Carcasa – Aluminio
 Junta – Goma
 Cable – 6 pulg. de largo

SISTEMA ELÉCTRICO:
 100 lúmenes/watt
 120 V CA, 60 Hz

TEMPERATURAS NOMINALES:
 Temperatura de funcionamiento:
 -40 °F [-40 °C] a 104 °F [40 °C].

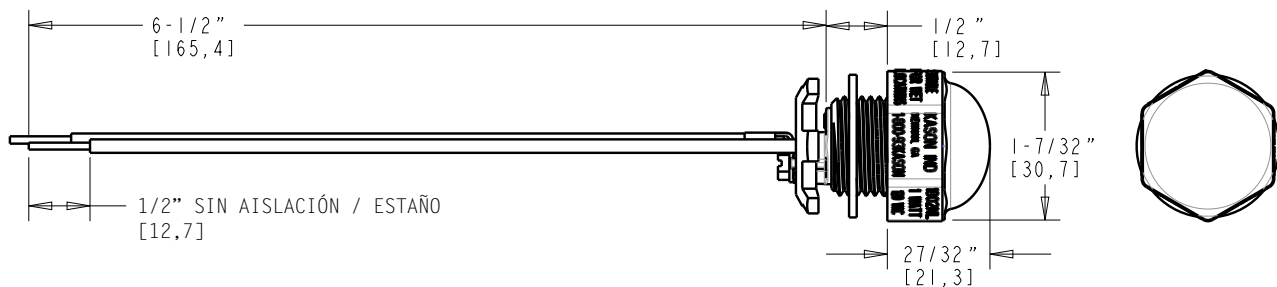
NORMAS DE SEGURIDAD:
 RoHS
 Con certificado UL en Estados Unidos y Canadá
 Formulario No. E485640

GreenGuard®



Modelo 1802NL adjunto al 1808NM (izquierda) y 1803 (derecha). Las lámparas se venden por separado de 1802NL.

N.º de modelo	Artículo
11802NL0100	Luz nocturna LED de 1 W





ARTÍCULO N° 1901A

GreenGuard®



1901A SENSOR DE MOVIMIENTO

- Diseñado específicamente para instalar en cuartos de refrigeración y de congelación
- Usa componentes electrónicos que permiten un funcionamiento confiable a temperaturas extremas.
- Presenta una caja estanca con juntas que evitan que la humedad y el polvo ingresen al sensor y afecten la detección de ocupación.
- Funcionamiento: El sensor infrarrojo pasivo detecta el movimiento y enciende las luces a temperaturas por debajo de cero. Usa interruptores DIP para fijar el tiempo de retraso y la sensibilidad del sensor infrarrojo pasivo.
- Sensor para poca altura: El lente óptico de alta densidad cubre un diámetro de 20 pies (7.3 m) con una altura del techo de hasta 20 pies (6.1 m).
- Sensor para gran altura: Igual al sensor para poca altura, pero con una altura del techo desde 20 pies (6.1 m) hasta 40 pies (12.2 m).

ESPECIFICACIONES

FUNCIONAMIENTO

El sensor infrarrojo pasivo detecta el movimiento y enciende las luces a temperaturas por debajo de cero. Usa interruptores DIP para fijar el tiempo de retardo y la sensibilidad del sensor infrarrojo pasivo.

COBERTURA:

SENSOR PARA POCA ALTURA: El lente óptico de alta densidad cubre un diámetro de 24 pies (7.3 m) con una altura del techo de hasta 20 pies (6.1 m).

SENSOR PARA GRAN ALTURA: Igual que el anterior, pero con una altura del techo desde 20 pies (6.1 m) hasta 40 pies (12.2 m).

MATERIAL:
Policarbonato

VOLTAJE:
120/277 V CA a 50/60 Hz

CARGA:
120 V CA con balastro de 0-800 W;
277 V CA con balastro de 0-1200 W.

TIEMPO DE RETRASO:

El interruptor DIP conveniente se puede configurar desde 10 segundos hasta 20 minutos luego de que se vacía el cuarto de refrigeración. Configurado de fábrica en 2 min.

TEMPERATURAS NOMINALES:

-20 °F (-28.9 °C) mínimo;
160 °F (60 °C) máximo

CONEXIÓN ELÉCTRICA:

Rosca de 1/2 pulg. (12.7 mm) NPT, cable de 13-1/2 pulg. (342.9 mm) AWG

MONTAJE:

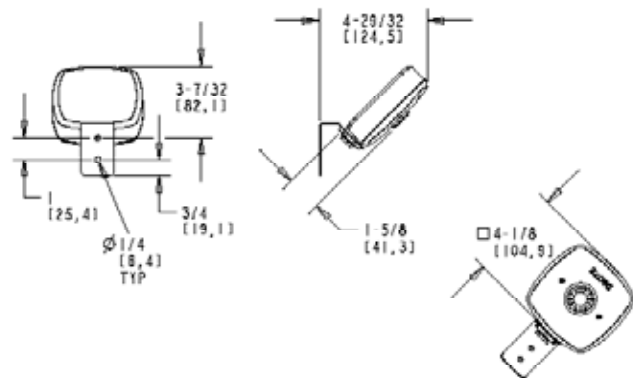
Horizontal o vertical para usar con todas las lámparas de Kason (kit de montaje incluido)

NORMAS DE SEGURIDAD:

IP65, con certificado UL en EE.UU. y Canadá para lugares húmedos y NSF

OTRO:

Adecuado para lugares húmedos. Completamente sellado y cerrado para minimizar el efecto de las temperaturas extremas.



N.º de modelo	Descripción
11901A00005	Sensor para poca altura con kit de montaje
11901A00007	Sensor para gran altura con kit de montaje
Empaque de lo anterior: 10 por caja, aprox. 7.5 lb (3.4 kg)	

LÁMPARA Y CUBIERTA DE LEXAN KASON



LÁMPARA SERIE 1805

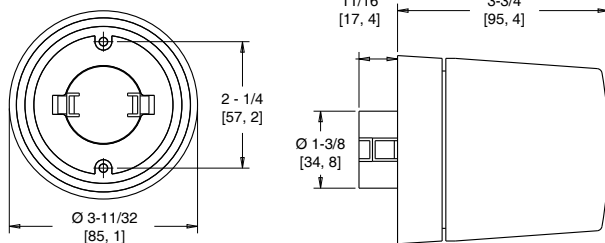
- Diseñada específicamente para vitrinas de refrigeración y congelación
- Componente reconocido por UL en EE.UU. y Canadá.
- Con certificado NSF
- Admite un bulbo de 40 W.
- Perforada para tornillos montaje N.º 6 (3.5 mm).
- Cuerpo de aleación de aluminio fundido, acabado cepillado
- Capelo de policarbonato transparente, resistente al impacto.
- Casquillo de porcelana para colocar a presión, con hilos de conexión de 10 pulg. de largo

ESPECIFICACIONES

MATERIAL:
Aleación de aluminio fundido,
capelo de policarbonato
transparente, resistente al
impacto.

ACABADO:
Cepillado

N.º de modelo	Descripción	Voltaje
11805000000	Lámpara para vitrinas de refrigeración	120 V CA



1805-1 CUBIERTA DE LEXAN

- Protege el bulbo de 40 W de un refrigerador o congelador.
- El material de Lexan transparente no es tóxico y es irrompible.
- La protección no se mancha ni decolora.

ESPECIFICACIONES

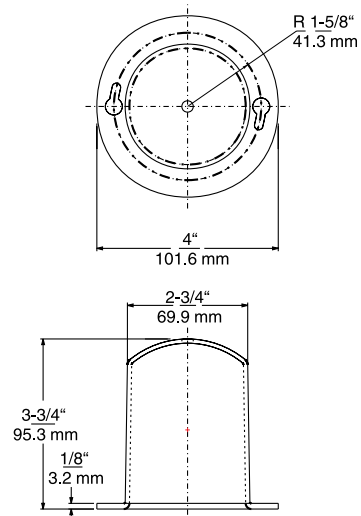
MATERIAL:
Lexan moldeado

MONTAJE:
Perforado y con ranuras para
tornillos N.º 8 (4.0 mm)

EMPAQUE:
50 por caja

PESO:
Aprox. 12 lb (5.5 kg)

N.º de modelo	Artículo
11805000001	Cubierta de Lexan





1801 REJILLA DE PROTECCIÓN

- Para usar con las lámparas de la serie 1801
- Acero cromado
- Protege al capelo de vidrio contra una rotura accidental
- Desmontable para una limpieza sin herramientas
- Ensamblaje sencillo sin herramientas

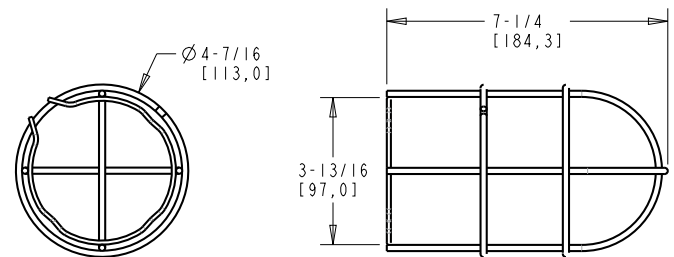
LA CARCASA DE MONTAJE RÁPIDO SE INSTALA EN SEGUNDOS

- La base de montaje rápido se instala en la caja de conexiones en un tercio del tiempo que lleva instalar una lámpara estándar de montaje sobre superficie.
- Lámpara de aluminio fundido higiénica, resistente a la oxidación
- Capelo de vidrio revestido o templado transparente, resistente al impacto y al choque térmico
- Caja de conexiones estándar de montaje sencillo
- Cumple con los requisitos de NFPA Código 96 y NEC 410

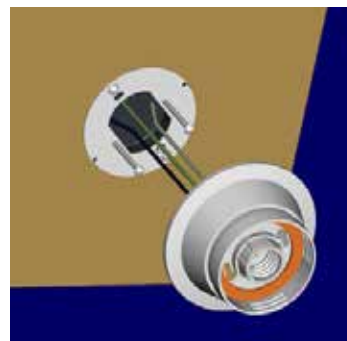
ESPECIFICACIONES

- Cuerpo de aluminio fundido a presión, acabado cepillado
- Capelo de vidrio revestido o templado, transparente.
- Casquillo de porcelana, cubierta de cobre enchapada en zinc.
- Bulbo de 100 W máximo (no incluido)
- Juntas de silicona
- Los hilos de conexión son de 6 pulg. (152 mm) de largo.
- Carcasa y capelo de 5-1/2 pulg. de diámetro x 8-1/2 pulg. de alto (140x216 mm)
- Se monta en una caja de conexiones estándar de 3-1/2 pulg. (89 mm) o 4 pulg. (102 mm).
- Con certificado UL, archivo N.º E57013.

N.º de modelo	Descripción
11801000013	Carcasa, UL y ULC
61801000004	Capelo de vidrio templado transparente para 1801-13
61801000044	Capelo de vidrio revestido para 1801-13



N.º de modelo	Descripción
61801000002	Rejilla de protección



MONTAJE

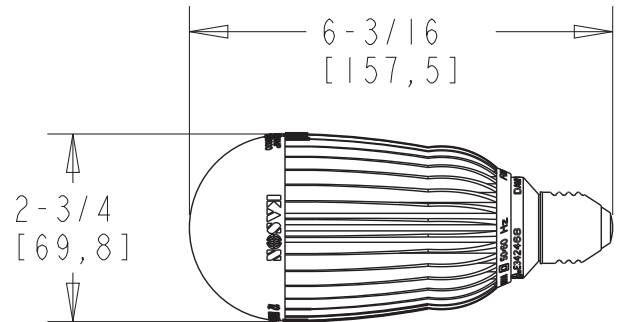
1. Fije la placa suministrada a la caja eléctrica
2. Alinee los orificios de sujeción de la carcasa con los tornillos de montaje largos suministrados con la placa
3. Gire la carcasa para bloquear
4. Apriete los tornillos

1801 BOMBILLA LED PARA CAMPANAS EXTRACTORAS

- DISEÑADA PARA SUPERFICIES DE COCINAS Y CAMPANAS EXTRACTORAS
- VIDA NOMINAL DE 50,000 H
- GARANTÍA LIMITADA DE 5 AÑOS

- Único bulbo LED de rosca Edison con certificado UL clasificado para 85 °C (185 °F).
- Diseñada para ambientes rigurosos encima superficies de cocinas o en campanas extractoras
- Lente de Lexan para alto impacto, con tecnología anti reflejo
- Bombilla preferida para reemplazar las incandescentes de baja eficiencia y las fluorescentes compactas.
- Diseñada para reducir el consumo eléctrico en un 85%
- 960 lúmenes totales
- 80 lumens/watt
- Casquillo con rosca Edison
- Temperatura de color cálido de 3000 K, ideal para aplicaciones con alimentos
- Vida nominal de más de 50,000 horas
- Garantía limitada de 5 años
- Instalación sencilla, simplemente enrosque en la lámpara existente, no es necesario un electricista.
- Alimentación: 115-240 V CA a 50/60 Hz (voltaje de línea)
- Condiciones nominales de alimentación de energía:

12 W	0.14 A a 120 V
	0.07 A a 240 V
- Temperaturas nominales: Temperatura de funcionamiento: -40 °F [-40 °C] a 185 °F [85 °C]



N.º de modelo	Descripción
61801LED000	Bombilla LED para campanas extractoras de 12 W
61801LED011	Bombilla LED de 12 W con capelo templado transparente
61801LED044	Bombilla LED de 12 W con capelo templado revestido
61801LED001	Bombilla LED de 12 W con lámpara y capelo templado revestido



1801 BOMBILLA LED PARA CAMPANAS EXTRACTORAS PARA EXHIBICIÓN EN PUNTOS DE VENTA



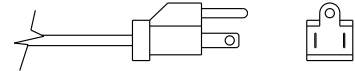
- Presentación compacta/conveniente para mostradores.
- Garantía limitada por 5 años/Vida nominal de 50,000 o más horas.
- Temperatura de color cálido de 3000 K
- 80 lúmenes/watt; 960 lúmenes totales de la bombilla
- Temperatura nominal; -40 °F [-40 °C] a 189 °F [87 °C]. Única bombilla LED con rosca Edison, con certificado UL, clasificada para 189 °F [87 °C]

N.º de modelo	Descripción
61801LED0DP	Paquete para puntos de venta de bombilla LED de 12 W 115-240 V

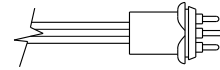




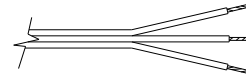
ENCHUFE ESTÁNDAR



ENCHUFE EMF



HILOS DE CONEXIÓN



EVAPORADORES DE CONDENSADO PARA AHORRO DE ENERGÍA SERIE 660

- Diseñados para una mayor duración y ahorro de energía.
- Ideado para una eficiencia superior, con un costo de energía bajo.
- El calentador de estado sólido con control termostático ofrece una operación confiable.
- Posee una bandeja de una pieza de aluminio N.º 360 resistente a la corrosión, que ofrece un funcionamiento duradero y requiere una menor frecuencia de limpieza.
- Reduce las pérdidas de calor al dirigir más calor hacia las zonas húmedas de la bandeja y menos al exterior de la bandeja.
- El calentador con control termostático disminuye la potencia automáticamente para conservar la energía cuando la bandeja está vacía.
- La ubicación estratégica del elemento calefactor extiende la vida útil del calentador.

SOPORTE OPCIONAL PARA MONTAJE EN LA PARED PARA EVAPORADORES 660

- El soporte se monta en la parte posterior del gabinete.
- La bandeja se coloca a presión.

EVAPORADORES PARA AHORRO DE ENERGÍA DE ALTA EFICIENCIA

- Los modelos de alta eficiencia, de 225 W, logran hasta un 90% de la evaporación respecto a una unidad típica de alta potencia, consumiendo un 25% menos de energía.

ESPECIFICACIONES

MATERIAL:
Bandeja de aluminio fundido a presión Serie N.º 360; patas de resorte de alambre

ALIMENTACIÓN DE ENERGÍA Y CONECTOR:
Consulte la información de pedidos, a continuación.

TAMAÑO:
4-3/4 pulg. x 12-1/2 pulg. x 2-7/8 pulg. (120 mm x 317 mm x 73 mm)

ACABADO:
Natural

VOLUMEN:
50 onzas líquidas (1479 ml)

EMPAQUE:
1 por caja

CERTIFICACIÓN UL:
Archivo N.º SA11890

PESO:
Contacte a su representante Kason

N.º de modelo	Descripción	Longitud del cable y tipo de enchufe	Tasa de evaporación/hora	Cant./Caja
10660000004	Evaporador de 120 V CA, 160 W	Cable de 18 pulg. (457 mm) con hilos de conexión	4.0 oz (118 ml)	1
10660000006	Evaporador de 240 V CA, 160 W	Cable de 18 pulg. (457 mm) con hilos de conexión	4.0 oz (118 ml)	1
106600000066	Evaporador de 240 V CA, 160 W	Cable de 72 pulg. (1829 mm) con hilos de conexión	4.0 oz (118 ml)	1
10660000006B	Evaporador de 240 V CA, 160 W	Cable de 130 pulg. (3302 mm) con hilos de conexión	4.0 oz (118 ml)	1
10660000006E	Evaporador de 240 V CA, 160 W	Cable de 24 pulg. (610 mm) con enchufe EMF	4.0 oz (118 ml)	1
10660000006G	Evaporador de 240 V CA, 160 W	Cable de 127 pulg. (3226 mm) con hilos de conexión	4.0 oz (118 ml)	1
10660000008	Evaporador de 120 V CA, 160 W	Cable de 72 pulg. (1829 mm) con enchufe estándar	4.0 oz (118 ml)	1
1066000000836	Evaporador de 120 V CA, 160 W	Cable de 36 pulg. (914 mm) con enchufe estándar	4.0 oz (118 ml)	1
10660000008A	Evaporador de 120 V CA, 160 W	Cable de 96 pulg. (2438 mm) con enchufe estándar	4.0 oz (118 ml)	1
10660000008B	Evaporador de 120 V CA, 160 W	Cable de 132 pulg. (3353 mm) con enchufe estándar	4.0 oz (118 ml)	1
10660000008E	Evaporador de 120 V CA, 160 W	Cable de 24 pulg. (610 mm) con enchufe EMF	4.0 oz (118 ml)	1
10660000008G	Evaporador de 120 V CA, 160 W	Cable de 36 pulg. (914 mm) con enchufe estándar	4.0 oz (118 ml)	1
106600000036	Evaporador de 240 V CA, 160 W	Cable de 72 pulg. (1829 mm) con hilos de conexión	5.3 oz (157 ml)	1
106600000038	Evaporador de 120 V CA, 225 W	Cable de 72 pulg. (1829 mm) con enchufe estándar	5.3 oz (157 ml)	1
106600000038A	Evaporador de 120 V CA, 225 W	Cable de 96 pulg. (2438 mm) con enchufe estándar	5.3 oz (157 ml)	1
106600000038T	Evaporador de 120 V CA, 225 W	Cable de 72 pulg. (1829 mm) con hilos de conexión	5.3 oz (157 ml)	1
106600000064	Soporte de montaje en la pared.			10

Cables especiales a pedido. Empaque a granel disponible.



REF. A

INTERRUPTORES PILOTO



- Grado de especificación
- Condiciones nominales de 15 A, 120 V CA

OPCIÓN:

- 220 V unipolar



REF. G

PLACA RESISTENTE A LA INTEMPERIE



- Cubierta portalámparas
- Cónica, de aluminio



REF. B

PLACA DE ACERO INOXIDABLE



- Acero inoxidable
- Use con los interruptores anteriores



7317 INTERRUPTOR OSCILANTE

- Interruptor de contacto
- Interruptor oscilante montado en placa
- Contacto de presión de baquelita
- Montaje embutido

REF. H



REF. C

TOMACORRIENTES



- Grado comercial
- Plástico negro



REF. D

PLACA CIEGA



- Acero inoxidable



REF. E

PLACA



- Acero inoxidable
- Para un solo interruptor de palanca



TOMACORRIENTE GFCL

- Interruptor de circuito de fallo de conexión a tierra para lugares húmedos
- 125 V CA - 15 A en el tomacorriente; 20 A de paso
- Completo con la placa

REF. F

Ref.	N.º de modelo	Artículo
	3EEAI000277	Interruptor, unipolar, marfil
	3EEAB000277	Interruptor, unipolar, marrón
A	3EEAI000277C	Interruptor, unipolar, certificado CSA, marfil*
	3EEAI000294	Interruptor, 3 vías, marfil
	3EEAB000294	Interruptor, 3 vías, marrón
	3EEAI000294C	Interruptor, 3 vías, certificado CSA, marfil*
B	3EEA0000058	Placa para interruptores (A)
C	3EEABL00827	Tomacorriente, 15 A
	3EEABL00877	Tomacorriente, 20 A
D	3ELE0000100	Placa ciega
E	3ELE0000101	Placa para interruptor simple
F	3ELE0000102	Tomacorriente GFCL y placa
G	3ELE0000104	Caja eléctrica, 2-1/8 pulg. de profundidad
H	67317000101	Interruptor oscilante

*Los interruptores CSA también están disponibles en marrón o blanco.



REF. A

1908 INTERRUPTOR OSCILANTE Y PLACA RESISTENTE A LA INTEMPERIE

- Placa resistente a la intemperie con luz piloto de 120 V CA, con grado de especificación.
- Fácil de instalar.
- Luz piloto integrada para una iluminación sencilla; elimina la necesidad de componentes adicionales.
- El indicador integrado puede cablearse como "luz nocturna" o "luces encendidas" para cubrir todas sus necesidades.
- Terminal de cable de horquilla para una instalación sencilla.
- Solución ideal para "lugares húmedos" interiores y exteriores.
- La placa se incluye con el interruptor.

1908-603 LUZ INDICADORA CON INTERRUPTOR SIMPLE Y DE TRES VÍAS

- Indicador: Neón
- Circuito: SPDT + Indicador
- Conexión: Terminal de horquilla macho de 1/4 pulg.

1908-604 LUZ INDICADORA CON INTERRUPTOR DE CUATRO VÍAS

- Indicador: Neón
- Circuito: DPDT + Indicador
- Conexión: Terminal de horquilla macho de 1/4 pulg.

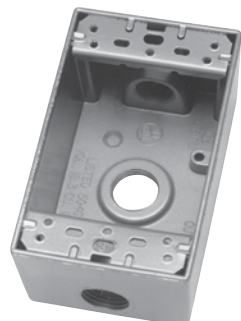


REF. B



CAJA ELÉCTRICA

- Orificios con tapa de 3/4 pulg. (19 mm).
- 1-7/8 pulg. (47 mm) de profundidad.



REF. C



CAJA DE DERIVACIÓN SIMPLE BWF

- De aluminio, resistente a la intemperie.
- Conexiones de salida roscadas de 1/2 pulg. (13 mm) o 3/4 pulg. (19 mm).



REF. D



PLACA BWF

- De aluminio, resistente a la intemperie.
- Para caja de distribución eléctrica simple, más arriba.



REF. E



CAJA DE DERIVACIÓN REDONDA

- De aluminio, resistente a la intemperie.
- Conexiones de salida roscadas de 1/2 pulg. (13 mm).



REF. F



7109 CAJA DE PEDESTAL

- De aluminio, resistente a la intemperie.
- Conexiones de salida roscadas de 1/2 pulg. (13 mm).



REF. G

7110 CARCASAS DE EMBUTIR

- Acero inoxidable serie N.º 300.
- Esquinas internas cubiertas.
- Admite una caja de conexiones estándar para soldadura por puntos.
- 4 tornillos de montaje N.º 10-24 incluidos.

Ref.	N.º de modelo	Artículo
	1908000602	Cubierta de sensor oscilante resistente a la intemperie
A	1908000603	Interruptor oscilante resistente a la intemperie, simple o de 3 vías
	1908000604	Interruptor oscilante resistente a la intemperie, de 4 vías
B	3ELE0000050	Caja eléctrica
	3ELE0000500	Caja de distribución con conexiones de salida de 1/2 pulg. (13 mm)
C	3ELE0000750	Caja de distribución con conexiones de salida de 3/4 pulg. (19 mm)
D	3ELE0001000	Placa para cajas de distribución (B)
E	3ELE00	Caja derivación redondeada
	7109000002	Caja de pedestal, una cara
F	7109000004	Caja de pedestal, dos caras
	7110000002	Carcasa de embutir recortada
G	7110000004	Carcasa de embutir

TERMÓMETROS DE TENSIÓN DE VAPOR KASON

TERMÓMETROS DE REFRIGERACIÓN IMPRIMIBLES

- Programas de etiqueta privada disponibles.

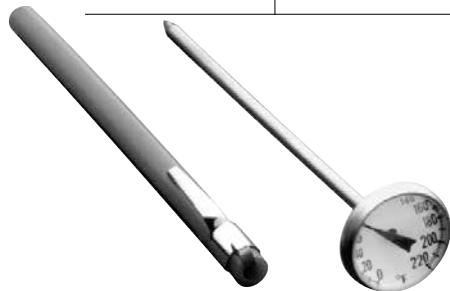
ESPECIFICACIONES

INDICADOR: Alcohol rojo.	RANGO DE TEMP: -40 °F a 120 °F o -40 °C a 50 °C	MATERIAL: Plástico	TAMAÑO: 3-1/2 pulg. (89 mm) de largo
------------------------------------	--	------------------------------	---

N.º de modelo	N.º NSF	Rango de temperatura
1TM-70	B9121	Soporte simple, de enroscar
1TM-71	B9121	Soporte simple con zona de seguridad
1TM-75	B9121	Vertical con gancho o abrazadera
1TM-75	B9121	Vertical con zona de seguridad
1TM-75	B9121	Horizontal
1TM-75	B9121	Horizontal con zona de seguridad



**IMPRIMIBLE
DE BOLSILLO**



TERMÓMETROS DE BOLSILLO BIMETÁLICOS

- Carcasa hermética.
- Modelos de temperatura alta y baja.
- Puede volver a calibrarse como comprobación general.

ESPECIFICACIONES

INDICADOR: Aguja analógica.	MATERIAL: Carcasa y varilla de acero inoxidable; carcasa protectora de plástico con gancho de bolsillo.	TAMAÑO: Esfera de 1 pulg. (25 mm) de diámetro; Varilla de 5 pulg. (127 mm) de largo.
---------------------------------------	--	--

N.º de modelo	Descripción	Rango de temp.
1TM-85	Bolsillo	-40 °F a 180 °F
1TM-90	Bolsillo	0 °F a 220 °F
1TM-93	Bolsillo	50 °F a 550 °F



HORIZONTAL

TERMÓMETROS DE REFRIGERACIÓN HORIZONTALES

ESPECIFICACIONES

INDICADOR: Rojo, no tóxico.	MATERIAL: Cubierta de acrílico transparente; soportes de los extremos de acero inoxidable.	TAMAÑO: 1-1/2 pulg. An x 5 pulg. L (38 x 127 mm).
---------------------------------------	--	---

N.º de modelo	Descripción	Rango de temp.
1TM-95	Horizontal	-40 ° a 80 °F



**ESFERA DE
2 PULG.,
2-1/4 PULG.
O 5 PULG.**



TERMÓMETROS PARA REFRIGERACIÓN DE MONTAJE EN PANEL

- Esfera grande, para una lectura sencilla a distancia.
- Programas de etiqueta privada disponibles.

ESPECIFICACIONES

INDICADOR: Aguja analógica.	MATERIAL: Cubierta de acero inoxidable; capilar enchapado; sonda metálica sencilla.	TAMAÑO DE LA ESFERA: 2 pulg. (51 mm), 2-1/4 pulg. (57 mm) o 5 pulg. (102 mm) de diámetro.
---------------------------------------	--	--

N.º de modelo	Tamaño	Montaje	Sonda
1TM0000000	2 pulg.	Embutido	Capilar de 48 pulg. de largo, posición central
1TM0000001	2 pulg.	Embutido	Capilar de 12 pulg. de largo, posición central
1TM0000005	2-1/4 pulg.	Superficie	Capilar de 12 pulg. de largo, posición central
1TM0000045	2-1/4 pulg.	Superficie	Capilar de 48 pulg. de largo, posición central
1TM0000055	5 pulg.	Superficie	Capilar de 48 pulg. de largo, posición central
1DTT0000004	2 pulg.	Embutido	Capilar de 12 pulg. de largo, posición inferior
1DTT0000005	2 pulg.	Embutido	Capilar de 240 pulg. de largo, posición inferior

Tenga en cuenta para las especificaciones del área:

El montaje embutido tiene una brida en la superficie y el cuerpo va embutido en la pared.

El montaje de superficie tiene una brida en la parte posterior del cuerpo, se monta sin embutir.

TERMOSTATO DE CABLE CALEFACTOR

- El termostato pequeño de acción lenta Pepi-B controla los cables calefactores de los cuartos de refrigeración.
- De bajo costo, eficiente y ahorra energía.
- Configuración de fábrica para mantener 102 °F (39 °C).
- Se instala de manera sencilla con un conector simple de dos hilos.

CABLE CALEFACTOR

- Cable calefactor con resistencia aislada con silicona
- Malla de aluminio de 0.140 pulg. de diámetro
- 4.8 ohmios por pie (8 watt/pie) nominal
- Cable de conexión de 24 pulg. en cada extremo

N.º de modelo	Descripción
3ELE0000008	Termostato con cable calefactor
10HTC000220	Cable calefactor de 220 pulg.
10HTC000232	Cable calefactor de 232 pulg.

TERMÓMETRO DIGITAL SOLAR

- De alta tecnología, alimentado con energía solar, con batería de respaldo.
- Se monta sobre la superficie desde la parte delantera con dos tornillos.
- Se fija a Fahrenheit o Celsius en el lugar.
- Lectura a distancia.
- Programas de etiqueta privada disponibles.

ESPECIFICACIONES

ALIMENTACIÓN:

Colector solar, 50 lux, con batería de respaldo para un servicio continuo.

INDICADOR:

LCD de 0.375 pulg. de alto, con caracteres negros y fondo gris.

RANGO DE TEMPERATURA:

-58 °F a 158 °F / -50 °C a 70 °C.

SONDA DE TEMPERATURA:

Termistor pasivado de vidrio. Bulbo de bronce niquelado, Ø 0.225 pulg. Cable de PVC negro de 60 pulg. (1524 mm); otras longitudes disponibles.

TIEMPO DE ACTUALIZACIÓN:

10 segundos

CONEXIÓN:

Plana.

PRECISIÓN:

±2°F o 1°C.

RESOLUCIÓN:

0.1 °F o °C.

RECALIBRACIÓN:

Potenciometro interno, ajuste máximo ±8 °F.

TEMPERATURA AMBIENTE:

-40 a 140 °F (-40 a 60 °C)

GABINETE:

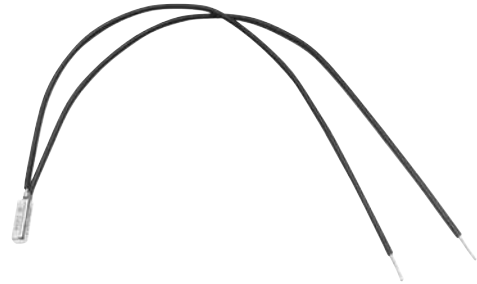
Plástico ABS, negro (estándar) o blanco (opcional). Panel delantero de policarbonato.

MONTAJE:

Se monta sobre superficie con dos tornillos desde el frente.

TAMAÑO:

4.5 pulg. An x 1.14 pulg. Al x 0.63 pulg. Diá.
(114 x 30 x 16 mm).



TERMOSTATO DE CABLE CALEFACTOR



TERMÓMETRO DIGITAL SOLAR

N.º de modelo	Descripción
3EODTSB0004	Termómetro digital solar, negro



1967-3 INDICADOR DE TEMPERATURA

- Indicador LED de color rojo ultra brillante, fácil de leer.
- La sonda de temperatura se cambia para refrigerador o congelador.
- Diseñado para lugares húmedos y secos; la junta sobredimensionada llena los espacios vacíos entre la unidad y las superficies disperejas.
- Relé de iluminación fácil de activar, con tecnología táctil.
- Se incluye una sonda de temperatura digital para enchufar y activar. No requiere calibración.
- Se puede personalizar para incluir el nombre o el logotipo de la compañía en la parte delantera.
- Batería de respaldo de 9 V con indicador de batería baja
- Instalación rápida sin necesidad de conectores



1967-4 INDICADOR DE TEMPERATURA Y ALARMA

- Indicador LED de color azul ultra brillante, fácil de leer.
- Sonda de temperatura digital para enchufar y activar.
- No requiere calibración.
- Placa delantera personalizable.
- Alarmas de temperatura ALTA y BAJA.
- Interruptor simple y de 3 vías.
- Activación de alarma automática (AAA).
- N.º de archivo UL E1 10724

ESPECIFICACIONES

MATERIAL:
Carcasa de policarbonato transparente, revestimiento de policarbonato imitación aluminio, junta de silicona

MONTAJE:
Caja de conexiones estándar de 2-1/8 pulg. de profundidad (se compra por separado), con tornillos de acero inoxidable de cabeza ovalada N.º 6-32 x 3/4 pulg. (se suministran 2)

CONDICIONES NOMINALES ELÉCTRICAS:
120 V CA a 16 A
240 V CA disponible

Funcionamiento normal:
(solo el indicador)
1.5 W/120 V CA = 0.01 A y
1.5 W/240 V CA = 0.01 (redondeado)
Con relé (luz) activado:
2.2 W/120 V CA = 0.02 A y
2.2 W/240 V CA = 0.01 A

INDICADOR:
-40 °F (-40 °C) to 104 °F (40 °C)

PRECISIÓN:
±0.5 °F (0.3 °C)

DIMENSIONES:
2-3/4 pulg. x 4-1/2 pulg. x 1-5/8 pulg.

NORMAS:
Con certificado UL E110724
Componentes NSF.

(1967-3 solamente)
RoHS
Con certificado UL en Estados Unidos y Canadá

N.º de modelo	Descripción	Cant.
11967000003	Indicador de temperatura con interruptor de luz, 120 V	*****
1196700000324	Indicador de temperatura con interruptor de luz, 240 V	*****
11967000004	Alarma de temperatura con interruptor de luz, 120 V	10
11967000004240	Alarma de temperatura con interruptor de luz, 240 V	10

1967-5 MÓDULO DE ALARMA



- LED azul estroboscópico ultra brillante.
- Alarma audible de 100 dB.
- 3 modos de alarma: Pánico, puerta abierta, temperatura alta/baja.
- Conexiones de sensores de pánico y puerta.
- El "botón de frío" fija automáticamente los rangos de temperatura.
- Conexión de marcador de alarma.
- 2 concentradores de expansión modulares adicionales.
- Requiere la alarma de temperatura 1967-4.

ESPECIFICACIONES

MATERIAL:

Carcasa de policarbonato transparente, junta con revestimiento de policarbonato imitación aluminio

ALIMENTACIÓN:

Batería de 9 V (no incluida)

NORMAS:

Cumple RoHS

DIMENSIONES:

2-3/4 pulg. x 4-1/2 pulg. x 2-1/8 pulg.

MONTAJE:

Caja de conexiones estándar de 2-1/8 pulg. de profundidad (se compra por separado), con tornillos de acero inoxidable de cabeza ovalada N.º 6-32 x 3/4 pulg. (se suministran 2)



N.º de modelo	Descripción	Cant.
11967000005	Módulo de alarma	5

1967-6 MÓDULO TÁCTIL



- Funciona como un interruptor de reencendido de luz interior con característica de luz nocturna, o como un interruptor de tres vías exterior.
- LED azul ultra brillante.
- Alarma audible de 40 dB.
- 3 modos de alarma: Pánico, puerta abierta, temperatura alta/baja.
- Conexiones de sensores de pánico y puerta.
- Requiere la alarma de temperatura 1967-4.

ESPECIFICACIONES

MATERIAL:

Carcasa de policarbonato transparente, junta con revestimiento de policarbonato imitación aluminio

MONTAJE:

Caja de conexiones estándar de 2-1/8 pulg. de profundidad (se compra por separado), con tornillos de acero inoxidable de cabeza ovalada N.º 6-32 x 3/4 pulg. (se suministran 2)

DIMENSIONES:

2-3/4 pulg. x 4-1/2 pulg. x 7/8 pulg.

NORMAS:

Cumple RoHS



N.º de modelo	Descripción	Cant.
11967000006	Módulo táctil	5



1967-7 MÓDULO DE PÁNICO

- Botón rojo brillante
- Se gira para liberar
- Requiere: Alarma de temperatura 1967-4 y módulo de alarma 1967-5

ESPECIFICACIONES

MATERIAL:

Carcasa de policarbonato transparente, junta con revestimiento de policarbonato imitación aluminio

DIMENSIONES:

2-3/4 pulg. x 4-1/2 pulg. x 2 pulg.

MONTAJE:

Caja de conexiones estándar de 2-1/8 pulg. de profundidad (se compra por separado), con tornillos de acero inoxidable de cabeza ovalada N.º 6-32 x 3/4 pulg. (se suministran 2)

NORMAS:

Cumple RoHS

N.º de modelo	Descripción	Cant.
11967000007	Módulo de pánico	1

GreenGuard



1967-8 SENSOR DE PUERTA ABIERTA

- Activa el "encendido de luces" cuando la puerta está abierta
- Sensor de monitoreo de alarma de puerta abierta
- Cable con doble aislación
- Requiere: Alarma de temperatura 1967000004 y módulo de alarma 1967000005 o módulo táctil 1967000006



ESPECIFICACIONES

MATERIAL:

Plástico blanco

DISTANCIA DE ACTIVACIÓN:

1 pulg.

MONTAJE:

Montaje: Se enrosca directamente en la jamba de la puerta (no se suministran los 4 tornillos)

NORMAS:

Cumple RoHS

N.º de modelo	Descripción	Cant.
11967000008	Sensor de apertura de puerta	1
1196700000F8	Sensor de apertura de puerta	1

